

# مهنة تشغيل وصيانة أنظمة وشبكات الحاسوب

## الوحدة الثالثة



# أسس الإلكترونيات

وحدة مشتركة للمهن الكهربائية والإلكترونية

الصف الأول

العام التدريبي (٢٠٢٠ / ٢٠١٩)

تم الإعداد والتطوير بواسطة شركة يات لحلول التعليم

تليفون: (+202) 27498297 - محمول: (+2) 01001726642

Website: [www.YATLearning.com](http://www.YATLearning.com) - E-Mail: [info@yat.com.eg](mailto:info@yat.com.eg)



## المقدمة

تهدف هذه الوحدة إلى تنمية المعارف النظرية والمهارات العملية للمتدرب وإكسابه الخبرات اللازمة للتعامل مع المكونات الإلكترونية المختلفة سواء كانت مكونات تماثلية (Analog) أو رقمية (Digital)، وعليه فقد تم تقسيم هذه الوحدة لقسمين رئيسيين، القسم لأول يمثل تشغيل واختبار الدوائر الإلكترونية التماثلية (Analog Electronic Circuits) بينما القسم الثاني يعني بتشغيل واختبار الدوائر الإلكترونية الرقمية (Digital Electronic Circuits).

نقدم في بداية الوحدة المعارف النظرية اللازمة لفهم كيفية عمل المكونات الإلكترونية بدءاً من معرفة نظرية عمل أشباه الموصلات (Semiconductors) وكيفية صنع المكونات الإلكترونية التماثلية الأساسية منها، ومن ثم نتطرق إلى دراسة الموحد (الصمام الثنائي) وثنائي الزينر وأيضاً الإلكترونيات الضوئية من حيث البنية ومجال الاستخدام وطريقة اختبارها وبعض تطبيقاتها. تغطي هذه الوحدة أيضاً الترانزستور ثنائي القطبية (BJT) وبعض تطبيقاته وكذلك المعرفة الأساسية بترانزستور تأثير المجال (FET)، نقدم لك أيضاً في هذه الوحدة أحد أهم المكونات الإلكترونية والدوائر المتكاملة (IC: Integrated Circuits) وهو مكبر العمليات (Operational Amplifier) وبعض استخداماته.

يتبع المعارف النظرية للمكونات الإلكترونية التماثلية، المعارف الخاصة بالإلكترونيات الرقمية بدءاً من البوابات الرئيسية، استخداماتها وتطبيقاتها وكيفية استخدامها في الدوائر الرقمية التجميعية (Combinational Logic Circuits) وكذلك الدوائر الرقمية التسلسلية (Sequential Logic Circuits).

بالإنهاء من القسم النظري نقدم لك التدريبات العملية الخاصة بكل جزء والتي تغطي المعارف النظرية وتؤديها بالخبرة العملية ونسبها بتعليمات السلامة والأمان للتعامل مع الدوائر الإلكترونية وأجهزة المعمل الخاص بالإلكترونيات بأسلوب آمن.

ولقد راعينا في تصميم هذه الوحدة عدة اعتبارات هامة أولها: أن يستطيع الطالب الاعتماد على ذاته أكثر من الاعتماد على المدرب بإتباع الخطوات والتعليمات في التدريبات العملية بدقة حيث جعلنا الخطوات في كل تدريب أكثر تفصيلاً لتناسب المرحلة العمرية والمستوى العلمي للمتدرب. ثانياً: تم الأخذ في الاعتبار إمكانية تنفيذ التدريبات العملية في كل البيئات المعامل الإلكترونية المتنوعة التصميم، وذلك بالاعتماد على المكونات الأساسية المتاحة في الأسواق المحلية أو بدائلها المذكورة بالوحدة بالإضافة إلى الأجهزة المعملية الأساسية التي لا يخلو منها معمل إلكترونيات (مصدر للجهد، جهاز قياس متعدد الأغراض، جهاز راسم موجات)، بل وأنا قمنا بوضع ملحق خاص بكيفية بناء معمل الإلكترونيات الخاص بك بالمنزل بأبسط المكونات ليتمكن المتدرب من متابعة تدريباته وتطوير مستواه وخبراته بالمنزل.

لقد تم تصميم الوحدة بحيث يتبع كل باب للمعارف النظرية بمجموعة من الأسئلة المتنوعة والمتدرجة لتساعد المتدرب على اختبار معرفة وتثبيت معلوماته، بينما تبع كل تدريب عملي تقييم للطالب حسب معايير التقييم الخاصة بكل مهارة بالإضافة إلى اختبار عملي يبين مدى اكتساب الطالب للمهارة لتحقيق هدف التدريب في زمن قياسي محدد بالاختبار العملي.

وفي كل وحدة أيضا قد قمنا بإضافة جزء خاص بالبحث والابتكار والإبداع ليعطي المتدرب الفرصة لتخطي حدود المهارات العادية والانطلاق لأفاق أخرى حسب قدراته الخاصة وإرادته في التطور.

أخيرا في نهاية كل وحدة قمنا بإضافة ملخص خاص بالمصطلحات الإنجليزية الهامة المستخدمة بالوحدة وذلك لتنمية مهارات اللغة الإنجليزية التي سيحتاجها المتدرب أثناء عملة في قراءة كتالوجات الشركات المنتجة الأجنبية وتعليمات التشغيل الهامة.

أخيرا، نقدم لك عزيزي المتدرب هذه الوحدة متمنيين لك كل النجاح والتوفيق في حياتك العملية المستقبلية.

فريق التأليف والإعداد لشركة

بات لحلول التعليم



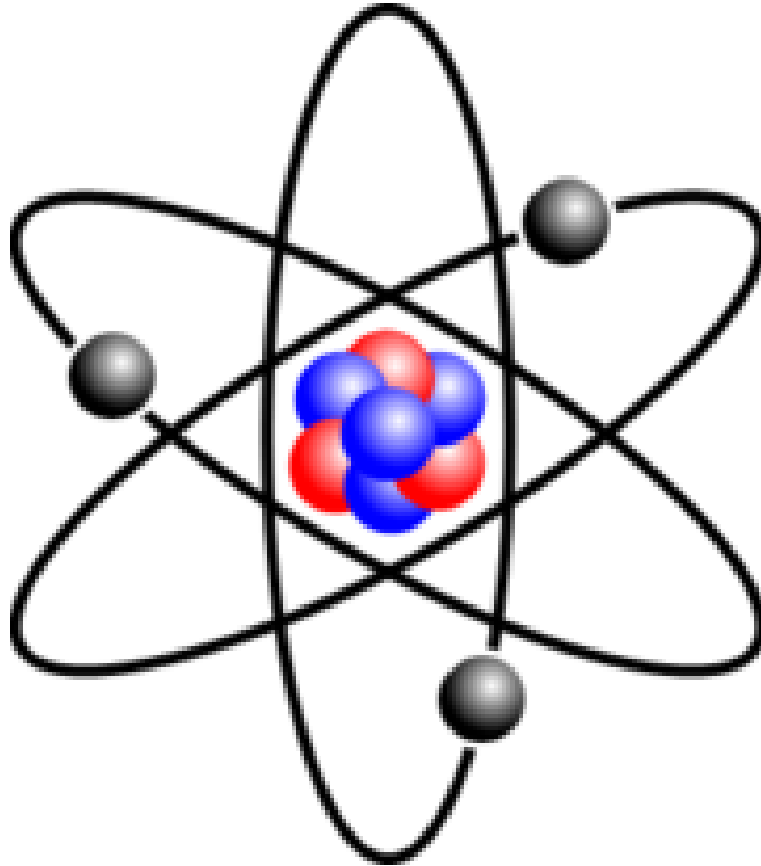
## الفهرس

٥	المعارف النظرية للوحدة
٦	الباب الأول: مكونات الذرة
٧	الذرة وتركيبها
٩	المواد شبة الموصلية
١٤	الباب الثاني: الوصلة الثنائية "Diode" (PN Junction)
١٥	وصلة (PN Junction)
١٧	التوصيل الأمامي والعكسي (Forward and Reverse Bias)
١٨	منحنى خواص الصمام الثنائي
٢٤	تطبيقات الصمام الثنائي – الموحد (Diode)
٢٨	ثنائي الزينر (Zener Diode)
٣٠	الصمام الثنائي "الباعث للضوء" (LED)
٣٥	الباب الثالث: الترانزستورات (Transistors)
٣٦	الترانزستورات ثنائية القطبية (BJT: Bipolar Junction Transistor)
٤٠	معاملات الترانزستور (Transistor Parameters)
٤٦	الباب الرابع: مكبر العمليات (Operational amplifier)
٥٣	الجزء الثاني: الإلكترونيات الرقمية
٥٤	الباب الخامس: أنظمة الترقيم (Numbering System)
٥٥	النظام العشري
٥٥	النظام الثنائي
٥٩	النظام الثماني (Octal System)
٦٠	النظام الست عشري (Hexadecimal System)
٦٦	الباب السادس: الدوائر المنطقية (Logic Circuits)
٦٧	البوابات المنطقية (Logic Gates)
٦٧	بوابة النفي (NOT Gate)
٦٨	بوابة الضرب (AND Gate)
٧٠	بوابة الاختيار (OR Gate)
٧١	بوابة عكس الضرب (NAND Gate)
٧٢	بوابة عكس الاختيار (NOR Gate)
٧٣	بوابة التعارض (XOR Gate)
٧٤	بوابة التساوي (XNOR Gate)
٧٥	تطبيقات الدوائر المنطقية التجميعية (Combinational Logic)
٧٦	الدوائر المنطقية التسلسلية "المتعاقبة - المتتابعة" (Sequential Logic Circuits)

٨٤	التمارين العملية للوحدة
٨٦	الجزء الأول: الإلكترونيات التماثلية Analog Electronics
٨٧	١- الصمام الثنائي "الموحد" (Diode)
٩٣	٢- منحني خواص الصمام الثنائي "الموحد" (Diode)
٩٩	٣- منحني خواص الصمام الثنائي الزينر (Zener Diode)
١٠٥	٤- توحيد نصف الموجة (Half Wave Rectifier)
١١٠	٥- التوحيد الكامل للموجة (Full Wave Rectifier)
١١٨	٦- منحني خواص الصمام الثنائي "الباعث للضوء" (LED)
١٢٣	٧- استخدام الترانزستور الثنائي القطبية كمفتاح إلكتروني (BJT – NPN Switch)
١٢٨	٨- المكبر العاكس (Inverting Amplifier)
١٣٥	٩- المكبر الغير العاكس (Non Inverting Amplifier)
١٤١	الجزء الثاني: الإلكترونيات الرقمية Digital Electronics
١٤٢	١٠- دوائر الدخل والخرج (I/O Interface Circuits)
١٤٧	١١- اختبار بوابة النفي (Not Gate)
١٥٢	١٢- اختبار بوابة الضرب (And Gate)
١٥٧	١٣- اختبار بوابة الاختيار (OR Gate)
١٦٢	١٤- اختبار بوابة عكس الضرب (NAND Gate)
١٦٧	١٥- اختبار بوابة عكس الاختيار (NOR Gate)
١٧٢	١٦- اختبار بوابة التعارض (XOR Gate)
١٧٧	١٧- اختبار بوابة التساوي (XNOR Gate)
١٨٢	١٨- دائرة الجامع النصفى (Half Adder)
١٨٧	١٩- دائرة المقارن الثنائي (2 Bits Comparator)
١٩٤	٢٠- دائرة مساك - تشغيل وإيقاف (SR Latch: Set - Reset)
١٩٨	٢١- دائرة قلاب (D) (D- Flip Flop)
٢٠٤	٢٢- دائرة قلاب (JK) (JK- Flip Flop)
٢١٥	قائمة المصطلحات العلمية
٢١٨	قائمة المراجع

# المعارف النظرية للوحدة

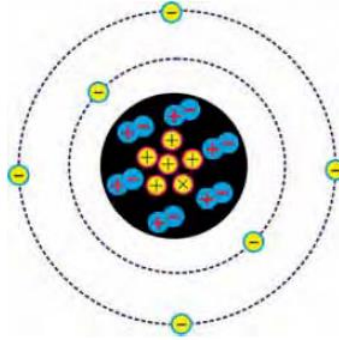
## الباب الأول: مكونات الذرة



## مكونات الذرة

### الذرة وتركيبها

الذرة (Atom) هي وحدة بناء المادة، ولكل عنصر ذرة خاصة به تختلف في تركيبها عن ذرات العناصر الأخرى، وتتكون الذرة من نواه تدور حولها الإلكترونات في مدارات وعلى سبيل المثال الشكل التالي لذرة الكربون.



شكل رقم ١: مكونات الذرة

### النواه (Nucleus)

تحتوي نواه الذرة على نوعين من الجسيمات هما البروتونات والنيوترونات.

↳ البروتونات (Protons): وهي جسيمات تحمل شحنة كهربائية موجبة.

↳ النيوترونات (Neutrons): وهي جسيمات تحمل شحنة كهربائية متعادلة.

### الإلكترونات (Electrons)

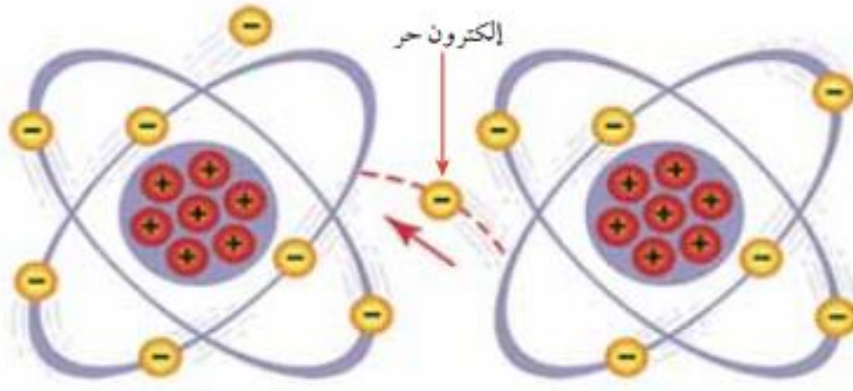
وهي جسيمات خفيفة جدا تحمل شحنة كهربائية سالبة مساوية لشحنة البروتون من حيث المقدار وتدور الإلكترونات حول النواه في مدارات على شكل طبقات.

### توزيع الإلكترونات حول النواة

تختلف العناصر عن بعضها من حيث وزنها وخصائصها، باختلاف تكوين ذرة كل عنصر منها. وتختلف ذرة أي عنصر عن ذرة عنصر آخر في عدد بروتوناتها ونيوتروناتها وإلكتروناتها. أما عدد المدارات التي تدور فيها الإلكترونات حول النواة فيعتمد على عدد إلكترونات الذرة. ولكل مدار من هذه المدارات سعة قصوى من الإلكترونات. ولكن يمكن أن يتواجد في أي مدار عدد من الإلكترونات أقل من سعته القصوى.

### الإلكترونات الحرة (Free Electrons)

ترتبط الإلكترونات السالبة القطبية مع النواة الموجبة القطبية بقوة جذب تعتمد على بعد مداراتها عن تلك النواة. فكلما كان المدار قريبا من النواة كانت قوى الجذب بينهما أكبر. وكلما أبتعد المدار عن النواة كانت قوى الجذب أقل. ومن ناحية أخرى تكون طاقة الإلكترون أكبر كلما كان يدور في مدار أعلى. وإذا اكتسب طاقة إضافية فإنه ينتقل من مداره إلى مدار أعلى أو يفلت ويصبح حر الحركة.



شكل رقم ٢: الإلكترونات الحرة

إلكترونات المدار الأخير هي الأبعد عن النواة وبالتالي تتعرض إلى أقل قوة جذب من النواة. إذا نظرنا إلى تركيب ذرة النحاس في الشكل السابق نلاحظ أن مدار التكافؤ (المدار الأخير) يحتوي إلكترون واحد فقط وهو أبعد إلكترون عن النواة، وبالتالي فهو يتعرض إلى أقل قوة جذب من النواة. وهذا الإلكترون يمكن أن يفلت من سيطرة النواة ويصبح حراً يتجول عشوائياً بين ذرة وأخرى إذا اكتسب طاقة إضافية مثل الحركة داخل مجال مغناطيسي أو الاحتكاك أو التفاعل الكيميائي أو الضوء أو مجرد قوة التناثر مع إلكترونات الذرات المجاورة.

نلاحظ أن قطعة من سلك النحاس تحتوي على ملايين من الإلكترونات الحرة التي تتجول ضمن التركيب الذري للمادة مما يجعل النحاس موصل جيد للتيار الكهربائي.



### الأيونات Ions

تكون الذرة متعادلة كهربياً عندما يكون عدد إلكتروناتها مساوياً لعدد بروتوناتها. أما إذا فقدت هذه الذرة إلكترون واحد أو أكثر يصبح عدد بروتوناتها الموجبة أكثر من عدد إلكتروناتها السالبة. وتصبح الذرة مشحونة بشحنة موجبة وتسمى عندئذ "أيوناً موجباً". أما إذا اكتسبت إلكترون واحد أو أكثر فإنها تصبح مشحونة بشحنة سالبة وتسمى عندئذ "أيوناً سالباً".

الأيونات السالبة والموجبة هي الأساس في حدوث تيار كهربائي سواء في الغازات أو في المحاليل الإلكترونية (المحاليل المتأينة الموصلة للتيار الكهربائي).

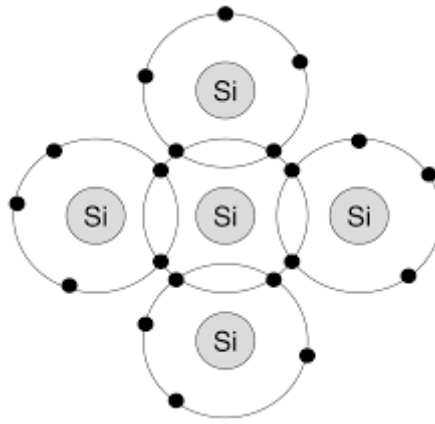
يسمى المدار الأخير بمدار التكافؤ وهو يحدد الخصائص الكهربائية للمادة، وتدعى الإلكترونات بالإلكترونات التكافؤ، ففي المواد شبة الموصلة يحتوي هذا المدار على ٤ إلكترونات، وفي المواد الموصلة فيحتوي على إلكترون واحد أو إلكترونين حيث يمكن أن تتخلى عنها بسهولة مما يعطيها خاصية التوصيلية أما المواد العازلة فمداراتها الخارجية مكتملة بالإلكترونات وارتباطها مع ذراتها قوى يصعب تحررها ويعطيها خاصية العزل الكهربائي.

## المواد شبه الموصلة

تنقسم المواد بناء على خواصها الكهربائية التوصيلية أو طبقاً لمقاومتها لسريان التيار الكهربائي إلى مواد موصلة مثل النحاس والفضة ومواد عازلة مثل المطاط والخشب ومواد شبه موصلة مثل السيلكون والجرمانيوم.

### المواد شبه الموصلة النقية (Intrinsic Semiconductor)

شبه الموصل النقي هو مادة شبه موصلة نقية جداً وخالية من الشوائب (مواد مختلطة) والشكل التالي يوضح نموذجاً لمجموعة من ذرات السيلكون (Si) المرتبطة مع بعضها في روابط تساهمية وهذه البلورة السيلكونية تترتب ذراتها بشكل منتظم.



شكل رقم ٣: بلورة من السيلكون

والمواد شبه الموصلة عند درجة حرارة الصفر المطلق تكون عازلة حيث لا يوجد بها إلكترون حر، وأهم خاصية لمواد أشباه الموصلات أنه يمكن تحسين توصيلها للتيار الكهربائي (أي تعديل مقاومتها النوعية) بتعريضها لطاقة خارجية كالحرارة أو الضوء أو بإضافة ذرات أخرى غريبة (عملية التطعيم) خماسية أو ثلاثية التكافؤ تسمى شوائب (Impurity).

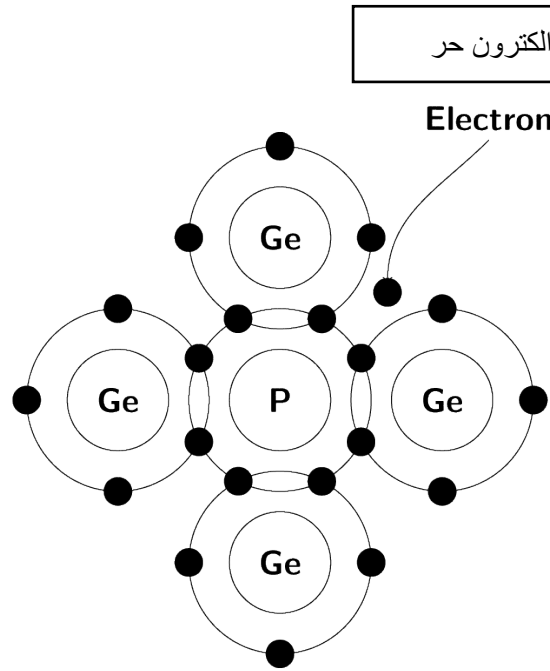
### التطعيم (Doping)

هو إضافة متعمدة للشوائب من مادة معينة إلى أشباه الموصلات النقية، وهذه الشوائب قد تعمل على تعديل الصفات الكهربائية لأشباه الموصلات، وهناك احتمالان لعملية التطعيم.

### الاحتمال الأول: شبه الموصل السالب (N Type)

يتم الحصول عليه بإضافة مادة شائبة من عناصر خماسية التكافؤ مثل الفسفور (P) إلى مادة شبه الموصل النقي مثال السيلكون (Si) حيث تحل الذرة الشائبة خماسية التكافؤ محل ذرة السيلكون رباعية التكافؤ وتترك إلكترون التكافؤ حر حركته. هذا الإلكترون الحر يزيد من توصيلية المادة للتيار الكهربائي.

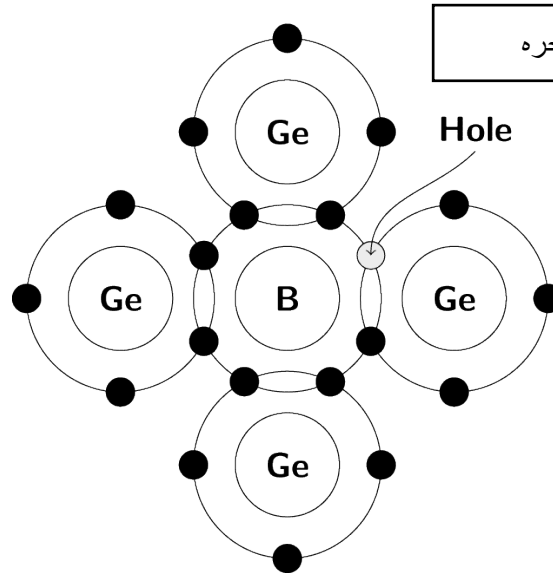




شكل رقم ٤: شبة الموصل الموجب N Type

**الاحتمال الثاني: شبة الموصل الموجب (P Type)**

يمكن الحصول عليه بإضافة شوائب من عناصر ثلاثية التكافؤ مثل البورون (B) إلى مادة شبة الموصل النقي مثال السيلكون (Si) كما بالشكل التالي حيث تحل ذرة البورون ثلاثية التكافؤ محل إحدى ذرات السيلكون رباعية التكافؤ فيبقى في الرابطة التساهمية محل الإلكترون فارغ يسمى فجوة (Hole) (شحنة موجبة) وهذه الفجوة حرة الحركة قد تسبب مرور تيار كهربائي.



شكل رقم ٥: شبة الموصل الموجب P Type

## أسئلة الباب الأول

أولاً: ضع علامة (صح) أمام العبارة الصحيحة، وعلامة (خطأ) أمام العبارة الخاطئة.

١. تتكون نواه الذرة من البروتونات والإلكترونات.
٢. البروتون عديم الشحنة وشحنة النيوترون موجبة.
٣. يسمى المدار الأخير للذرة مدار التكافؤ.
٤. تكون الذرة متعادلة كهربياً عندما يكون عدد إلكتروناتها أقل من عدد بروتوناتها.
٥. الذرة التي تفقد إلكترونات تسمى أيوناً موجباً والذرة التي تكسب إلكترونات تسمى أيوناً سالباً.
٦. الشحنات المتماثلة تتجاذب والشحنات المختلفة تتنافر.
٧. المواد الموصلة للكهرباء هي المواد التي يكون مدارها الأخير مكتمل بالإلكترونات.
٨. المواد العازلة للكهرباء هي المواد التي يكون عدد الإلكترونات الحرة فيها قليلاً.
٩. من المواد شبة الموصلة النحاس والحديد.
١٠. ترجع قدرة المواد الموصلة للكهرباء على توصيل التيار الكهربائي إلى تركيبها الذري حيث تحتوي على إلكترونات حرة.
١١. تحتوي ذرة المواد العازلة على عدد كبير من الإلكترونات الحرة.
١٢. المواد شبة الموصلة من النوع N سالبة الشحنة.
١٣. المواد شبة الموصلة من النوع P سالبة الشحنة.

## ثانياً: أختار الإجابة الصحيحة مما يأتي:

١. المواد التي لها العدد الأكبر من الإلكترونات الحرة هي

أ. المواد العازلة.

ب. المواد الموصلة.

ج. المواد شبة الموصلة.

د. المواد النصف عازلة.

٢. تتكون الذرة من:

أ. جزيئات.

ب. أيونات.

ج. نيترونات وبروتونات.

د. نيترونات وبروتونات وإلكترونات.

٣. تتكون نواه الذرة.

أ. جزيئات.

ب. أيونات.

ج. نيترونات وبروتونات.

د. نيترونات وبروتونات وإلكترونات.

٤. الإلكترونات ذات شحنة

أ. موجبة.

ب. سالبة.

ج. غير مشحونة.

د. كل ما ذكر خطأ.

٥. النيترونات ذات شحنة.

أ. موجبة.

ب. سالبة.

ج. غير مشحونة.

د. كل ما ذكر خطأ.

٦. البروتونات ذات شحنة.

أ. موجبة.

ب. سالبة.

ج. غير مشحونة.

د. كل ما ذكر خطأ.

٧. الذرة ذات شحنة.

أ. موجبة.

ب. سالبة.

ج. متعادلة.

د. كل ما ذكر خطأ.

ثالثاً: أجب عن الأسئلة التالية:

١. مما تتركب الذرة؟

٢. لماذا تكون الذرة متعادلة كهربياً؟

٣. أشرح شبة الموصل الموجب (P Type)

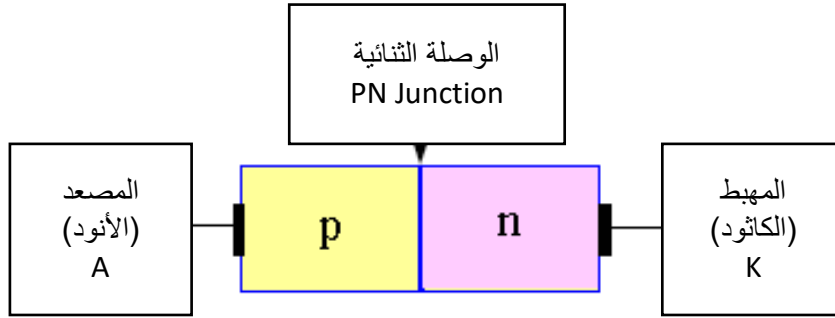
٤. أشرح شبة الموصل السالب (N Type)

٥. ماذا يقصد بالتطعيم؟

# الباب الثاني: الوصلة الثنائية "Diode" (PN Junction)

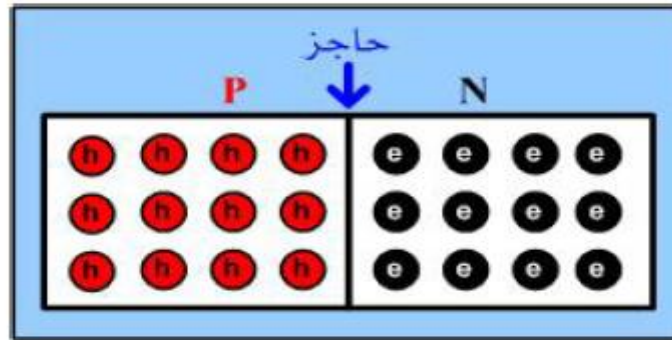
## وصلة (PN Junction)

وصلة (PN Junction) عبارة عن منطقة تلاقى (اتصال) شبه موصل من النوع الموجب (P Type) مع شبه موصل من النوع السالب (N Type)، وتسمى أيضا الصمام الثنائي أو الموحد (Diode) هو عنصر إلكتروني له قطبين (2 Electrodes) وسمى بالدايود اختصارا (Di-electrode) ويسمى أيضا بالموحد أو الصمام الثنائي (Diode) حيث انه مصمم لتمرير التيار في اتجاه واحد.



شكل رقم ٦: الوصلة الثنائية PN Junction

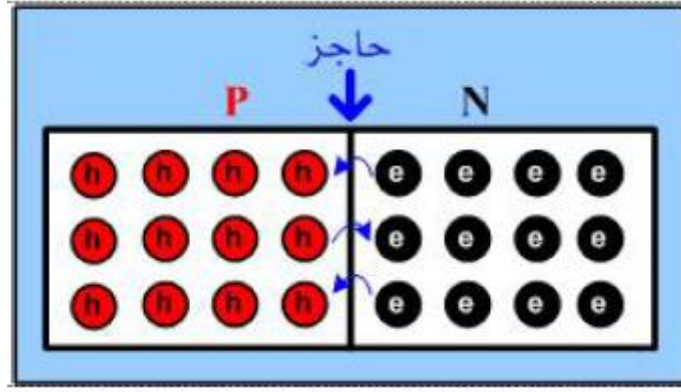
وعملها الوصلة الثنائية (PN Junction) عبارة عن بلورة تحتوي على نوعي شبه موصل من النوع الموجب (P Type) مع شبه موصل من النوع السالب (N Type) كما بالشكل التالي، حيث يوضح شكل الوصلة وقيل حدوث انتشار للشحنات مع ملاحظة أن في الشكل (h) تمثل فجوة (شحنة موجبة)، (e) يمثل إلكترون (شحنة سالبة).



شكل رقم ٧: توزيع الشحنات السالبة والموجبة في الوصلة الثنائية

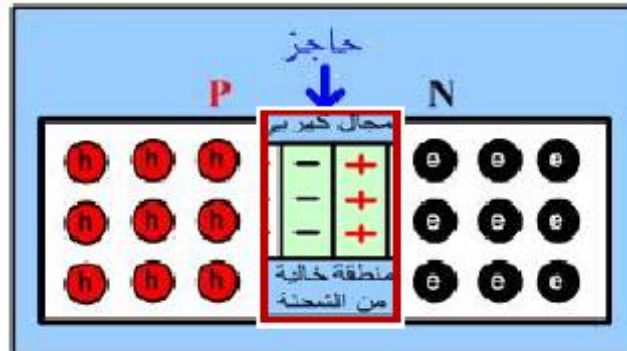
### منطقة الاتصال (الاستنزاف " Depletion Layer")

في وصلة (PN Junction) السابقة يحدث انتشار أو انتقال للفجوات من منطقة النوع الموجب (P Type) إلى المنطقة النوع السالب (N Type)



شكل رقم ٨: انتشار للإلكترونات من منطقة النوع السالب إلى منطقة النوع الموجب

والعكس حيث يحدث انتشار للإلكترونات من منطقة النوع السالب (N Type) إلى منطقة النوع الموجب (P Type) ونتيجة لهذا تنشأ منطقة أيونية موجبة وسالبة على جانبي منطقة الاتصال، وتتكون منطقة المنزوعة الشحنات (منطقة الاستنزاف) (Depletion Layer) هي منطقة خالية من الشحنات تعمل على وجود مجال كهربائي عكسي كما بالشكل التالي. والذي يمنع انتقال (انتشار) المزيد من الفجوات والإلكترونات بين الجانبين.



شكل رقم ٩: منطقة الاتصال

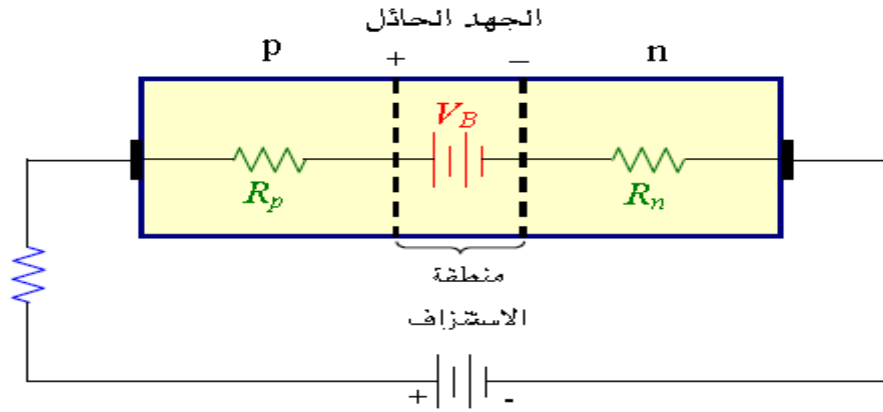
### الجهد الحاجز (Barrier Voltage)

بسبب المجال الكهربائي المتكون في المنطقة الأيونية الخالية (Depletion Region) من حاملات الشحنات في منطقة اتصال (P Type) مع (N Type) فإن ذلك يكافئ وجود فرق في الجهد يسمى بالجهد الحاجز (Barrier Voltage).

والجهد الحاجز (Barrier Voltage) يختلف باختلاف المادة الشبه الموصلة ويساوي تقريبا ٠,٣ فولت (0.3 V) في حالة الجرمانيوم (Ge) و٠,٧ فولت (0.7 V) في حالة السيلكون (Si) والجهد الحاجز يتأثر كثيرا بدرجة الحرارة.

ولكي تنقل حاملات الشحنات من منطقة إلى أخرى على جانبي منطقة الاتصال لابد أن نعطيها طاقة أو جهد خارجي كي نتغلب على حاجز الجهد الناتج في المنطقة الخالية.



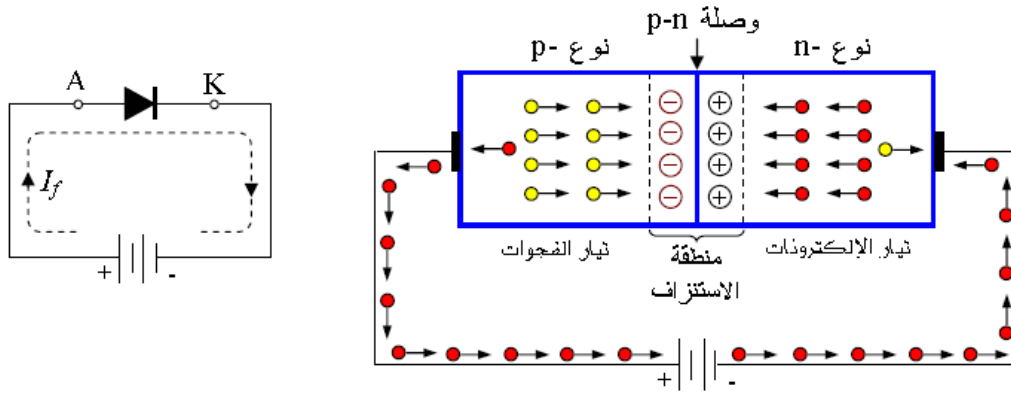


شكل رقم ١٠: الجهد الحاجز Barrier Voltage

## التوصيل الأمامي والعكسي (Forward and Reverse Bias)

### أولاً: التوصيل الأمامي Forward Bias

عند تطبيق جهد خارجي على طرفي الصمام الثنائي كما في الشكل التالي بحيث تكون المنطقة (P) الموجبة موصلة مع القطب الموجب لجهد لمصدر خارجي والمنطقة (N) السالبة موصلة مع الطرف السالب لجهد المصدر (أي يكون الأنود موجب بالنسبة للكاثود) يسمى هذا بالتوصيل (أو الانحياز) الأمامي للصمام الثنائي.

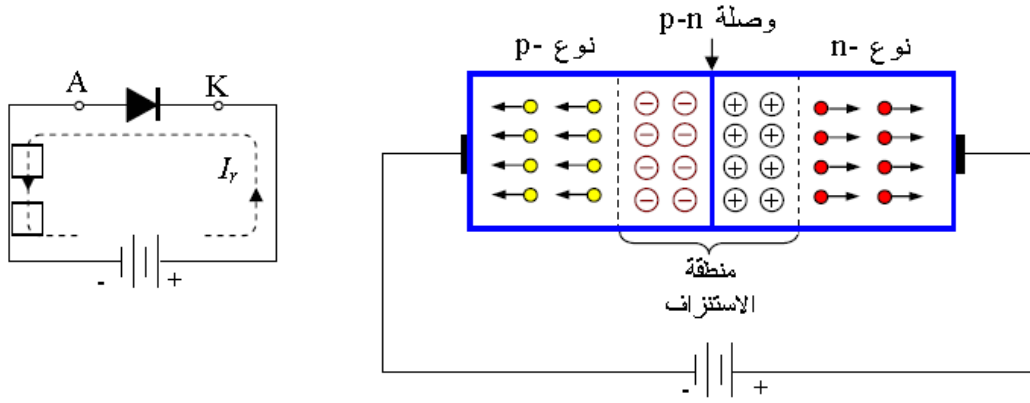


شكل رقم ١١: التوصيل الأمامي Forward Bias

وفي التوصيل الأمامي يقل عرض منطقة الاستنزاف (الخالية من حاملات الشحنة) وعندما يصبح الجهد الخارجي المطبق على الموحد أكبر من الجهد الحاجز يمر تيار أمامي كبير ( $I_f$ ) في الموحد وتكون المقاومة الأمامية للثنائي صغيرة جداً.

### ثانياً: التوصيل العكسي (Reverse Bias)

عند تطبيق جهد خارجي على طرفي الصمام الثنائي كما في الشكل التالي بحيث تكون المنطقة (P) الموجبة موصلة مع القطب السالب لجهد المصدر الخارجي والمنطقة (N) السالبة موصلة مع الطرف الموجب للمصدر (أي يكون الأنود سالب بالنسبة للكاثود) يسمى هذا بالتوصيل أو الانحياز العكسي للصمام الثنائي.

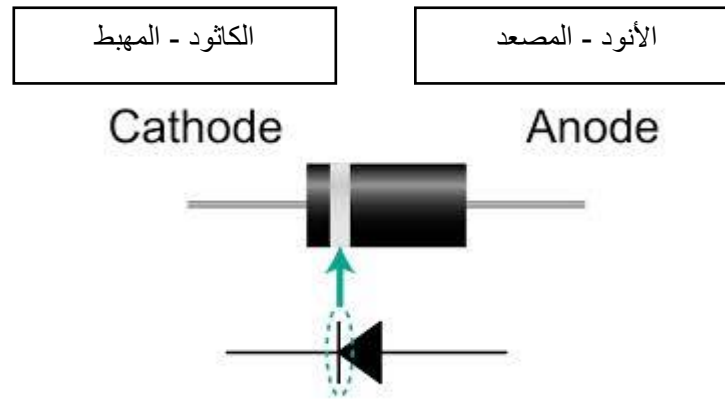


شكل رقم ١٢: التوصيل العكسي Reverse Bias

وفي التوصيل العكسي تزداد عرض منطقة الاستنزاف (الخالية من حاملات الشحنة) فيمر تيار صغير جدا يمكن إهماله يسمى تيار التسريب ( $I_r$ : Reverse Current) وتكون المقاومة العكسية للصمام لثنائي كبيرة جدا.

### رمز الموحد (الصمام الثنائي): (PN Junction Diode)

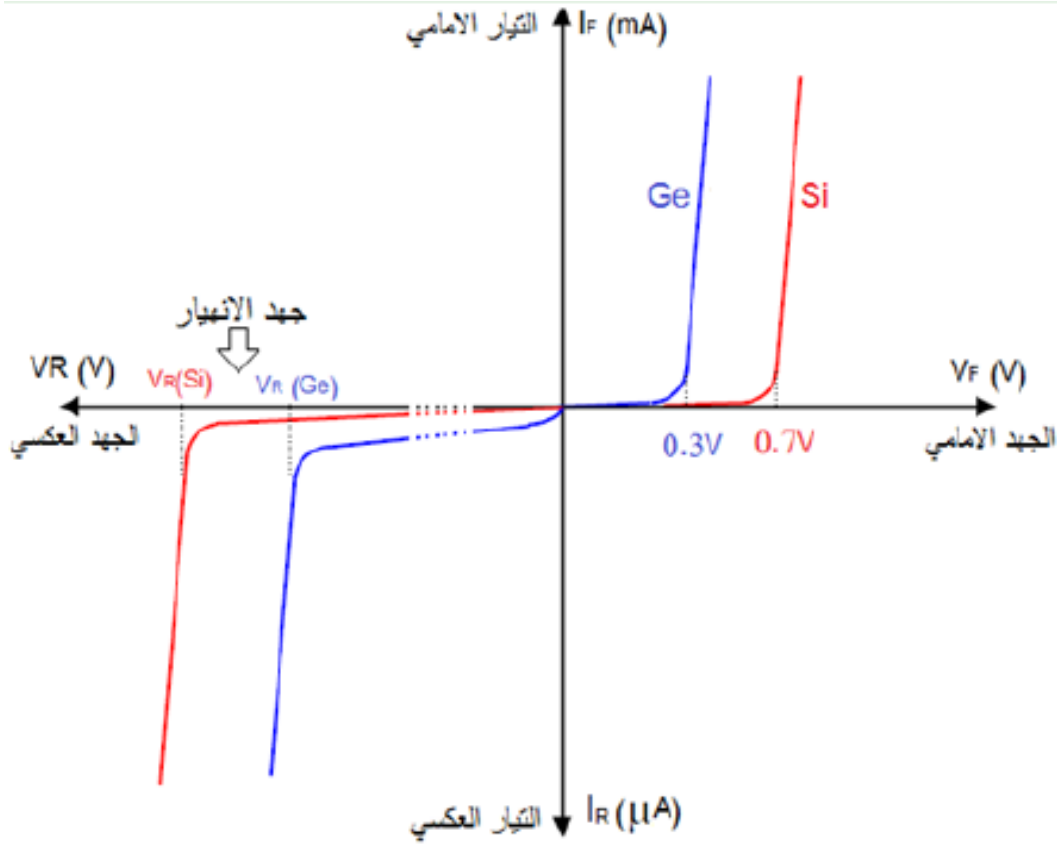
أما بالنسبة لرمز الموحد (الصمام الثنائي): (PN Junction Diode) فانه يرمز له بالرمز التالي، حيث الأنود (Anode) يمثل (P Type -المصعد) والكاثود - المهبط (Cathode) يمثل (N - Type).



شكل رقم ١٣: رمز الموحد (الصمام الثنائي)

### منحنى خواص الصمام الثنائي

هو العلاقة بين الجهد المطبق على طرفي الثنائي وبين التيار المار فيه والشكل التالي يوضح منحنى الخصائص لثنائي السليكون والجرمانيوم.



شكل رقم ١٤: منحنى خصائص الثنائي

### من منحنى الخواص فإن الصمام الثنائي (الدايود) له الخواص الهامة الآتية:

١. العلاقة بين الجهد على طرفي الثنائي والتيار المار خلاله ليست علاقة خطية - لا تتبع قانون أوم (لذا فإن مقاومة الثنائي غير ثابتة وتتغير بتغير الجهد المطبق على الصمام الثنائي).
٢. عند تطبيق جهد أمامي (Forward Bias) أكبر من الجهد الحاجز للثنائي (٠,٧ فولت في حالة السيليكون "Si" و (٠,٣ فولت في حالة الجرمانيوم "Ge") يتسبب ذلك في مرور تيار أمامي كبير (الصمام مفتوح).
٣. عند تطبيق جهد عكسي (Reverse Bias) يمر تيار تسريب عكسي صغير جدا من بضع ميكرو أمبير الى بضع نانو.
٤. بزيادة الجهد العكسي إلى قيمة معينة سيحدث انهيار لطبقة الحاجز وعندئذ سيمر تيار كبير في الاتجاه العكسي سينتج عنه تلف الصمام الثنائي.
٥. واضح أن الثنائي ببساطة عبارة عن مفتاح (صمام) يسمح بمرور التيار بسهولة في اتجاه معين (ON) وبصعوبة في الاتجاه المعاكس (OFF).

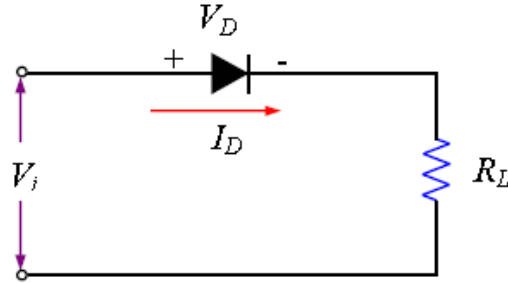
### مثال:

من دائرة الثنائي في الشكل التالي حيث قيمة المقاومة (RL) ٢,٢ كيلو أوم (2.2 kΩ) بينما جهد الدخل (Vi) يساوي ٨ فولت (8 V) وبمعرفة أن الصمام الثنائي المستخدم من مادة السيليكون (Si) أوجد كل من:

لـ جهد الصمام الثنائي  $V_D$ .

لـ جهد المقاومة  $V_R$ .

لـ التيار المار في الصمام الثنائي  $I_D$ .



**الحل:**

جهد الدخل أكبر من (0,7 فولت) في حالة السيليكون مما يؤكد أن الصمام في حالة انحياز أمامي (Forward Bias) أي أنه في حالة توصيل.

الصمام الثنائي من في حالة توصيل ( $V_D=0.7 V$ ) للسليكون:

$$V_R = V_i - V_D$$

$$V_R = 8 - 0.7$$

$$V_R = 7.3 V$$

$$I_D = I_R = \frac{7.3}{2.2 \times 10^3}$$

$$I_D = I_R = 3.32 mA$$

**مثال:**

من دائرة الصمام الثنائي في المثال السابق إذا استبدل اتجاه الصمام الثنائي أوجد:

لـ جهد الصمام الثنائي  $V_D$ .

لـ جهد المقاومة  $V_R$ .

لـ التيار المار في الصمام الثنائي  $I_D$ .

**الحل:**

تيار الدائرة عكس اتجاه السهم في الصمام الثنائي، بمعنى أن جهد الكاثود أكبر من جهد الأنود مما يجعل الصمام الثنائي (مغلق) (Reverse Bias)، إذا كان الثنائي في حالة قطع (لا يمر التيار في الدائرة) وبالتالي:

$$I_R = 0 \text{ A}$$

$$I_D = 0 \text{ A}$$

$$V_D = V_i - V_R$$

$$V_D = 8 - 0$$

$$V_D = 8 \text{ V}$$

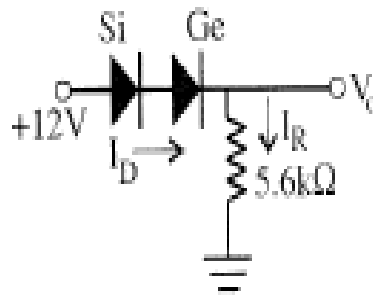
$$V_D = V_i = 8 \text{ V}$$

مثال:

من الدائرة في الشكل التالي أوجد:

لـ جهد الخرج  $V_o$ .

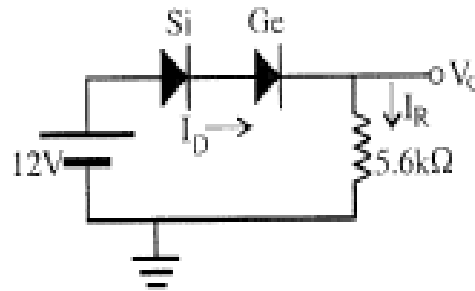
لـ التيار المار في الصمام الثنائي  $I_D$ .

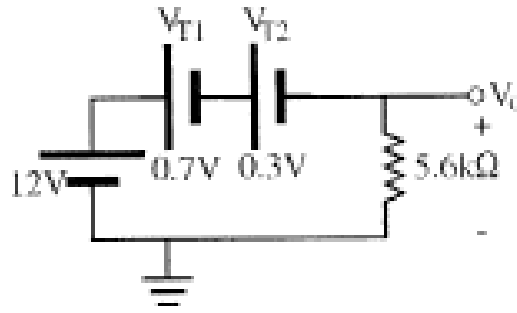


الحل:

الثنائيان في حالة توصيل لان اتجاه أسهما مع اتجاه التيار، (جهد الدخل أكبر من قيمة الجهد الحاجز

لكلا الصمامين "  $(0,3 + 0,7) < 12$  ")





$$E - V_{T1} - V_{T2} - V_0 = 0$$

$$V_0 = E - V_{T1} - V_{T2}$$

$$V_0 = 12 - 0.7 - 0.3 = 11 \text{ V}$$

$$I_D = I_R = \frac{11}{5.6 \times 10^3}$$

$$I_D = I_R = 1.96 \text{ mA}$$

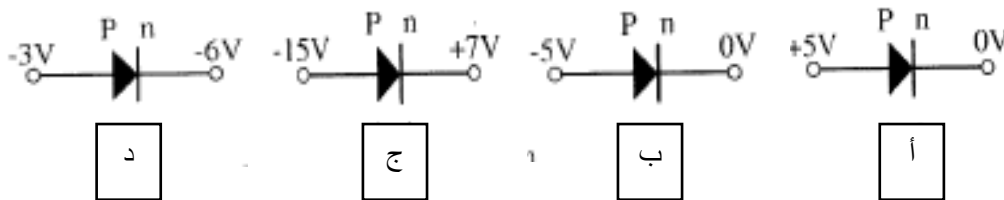
### تقسيم الثنائيات

يمكن تقسيم الصمامات الثنائية حسب قدرتها إلى:

١. موحّدات صغيرة تستخدم غالبا في هندسة الاتصالات تمرر تيارا صغيرا (أقل من ٢٠٠ ملي أمبير (200 mA) وتصنع بشكل مستوي أو سطحي أو مستدير.
٢. موحّدات التقويم (متوسطة القدرة) وتصنع غالبا من السليكون (Si) ويصل التيار الأمامي بها حتى ١٠ أمبير (10 A) تقريبا وتستخدم في أجهزة القدرة المستخدمة في الأجهزة المنزلية.
٣. موحّدات القدرة العالية والتي قد يصل تيار الإمرار بها إلى أكثر من ١٠٠٠ أمبير (1000 A) وتستخدم في دوائر التقويم التي تتعطي قدرة عالية.

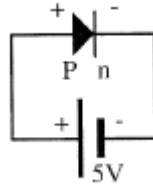
### مثال:

حدد نوع الانحياز (عكسي أو أمامي) للثنائيات في الأشكال التالية (الصمامات الثنائية من نوع السليكون "Si").

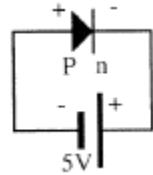


### الحل:

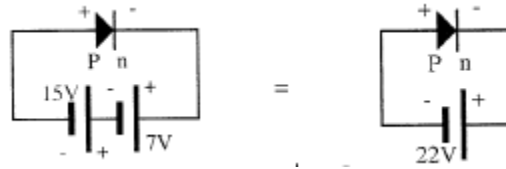
- أ. انحياز أمامي لأن القطب السالب لمصدر الجهد موصل بالوصلة (N) والموجب بالوصلة (P) وأكبر من الجهد الحاجز (٧, ٠ فولت).



ب. انحياز عكسي لأن القطب الموجب لمصدر الجهد موصل بالوصلة (N) والسالب بالوصلة (P).



ج. انحياز عكسي لأن القطب الموجب لمصدر الجهد موصل بالوصلة (N) والسالب بالوصلة (P).



د. انحياز أمامي لأن القطب السالب لمصدر الجهد موصل بالوصلة (N) والموجب بالوصلة (P) وأكبر من الجهد الحاجز (0,7 فولت).



### أشكال عملية للثنائيات:

الشكل التالي يوضح أشكال عملية مختلفة للثنائيات وهي تختلف في الشكل والحجم ويختلف حجمها على حساب القيمة القصوى للتيار الكهربائي المسموح أن يمر بها وعادة توضع علامة عند الكاثود (Cathode) على جسم الصمام الثنائي لتسهيل تمييز طرفيه.



شكل رقم ١٥: أشكال عملية للثنائيات



## تطبيقات الصمام الثنائي – الموحد (Diode)

١. في مراحل التقويم (Rectifier)، يحول التيار المتردد إلى أنصاف موجات موجبة المستخدمة في مصادر القدرة.

٢. في دوائر كشف الإشارة (Detector)، المستخدمة في أنظمة الاتصالات وأجهزة الاستقبال.

٣. في دوائر المقلم والقص (Clipper & Clamp).

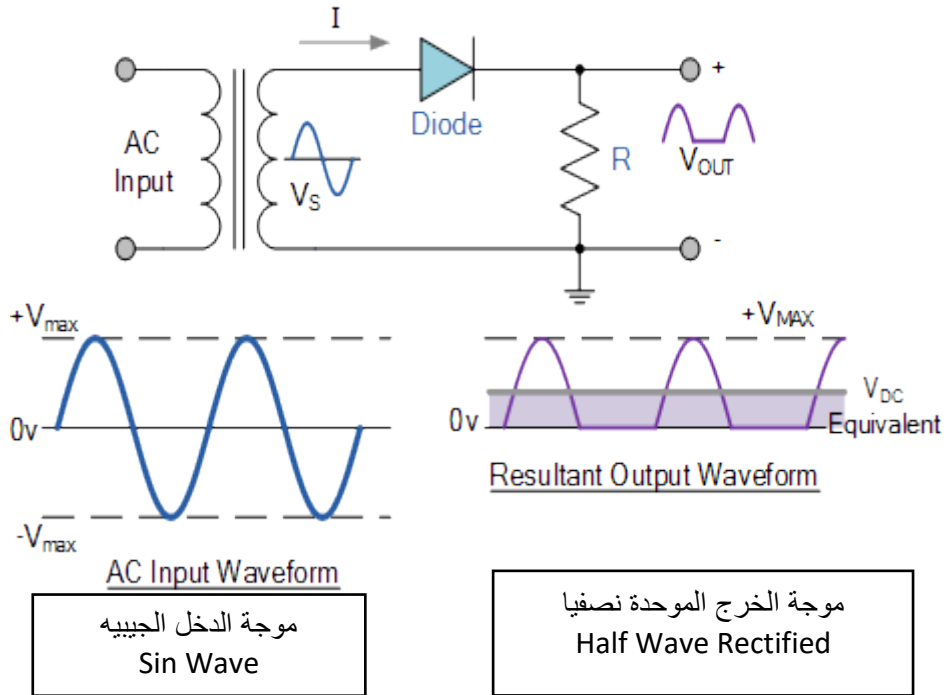
من أهم تطبيقات الموحدات هو استخدامها في دوائر التقويم أي تحويل التيار المتغير (AC) إلى تيار مستمر (DC) وهي عبارة عن أنصاف موجات موجبة ويوجد نوعين من التقويم.

أ. تقويم نصف الموجة (Half Wave Rectifier).

ب. تقويم الموجة الكاملة (Full Wave Rectifier).

### أ- تقويم نصف الموجة

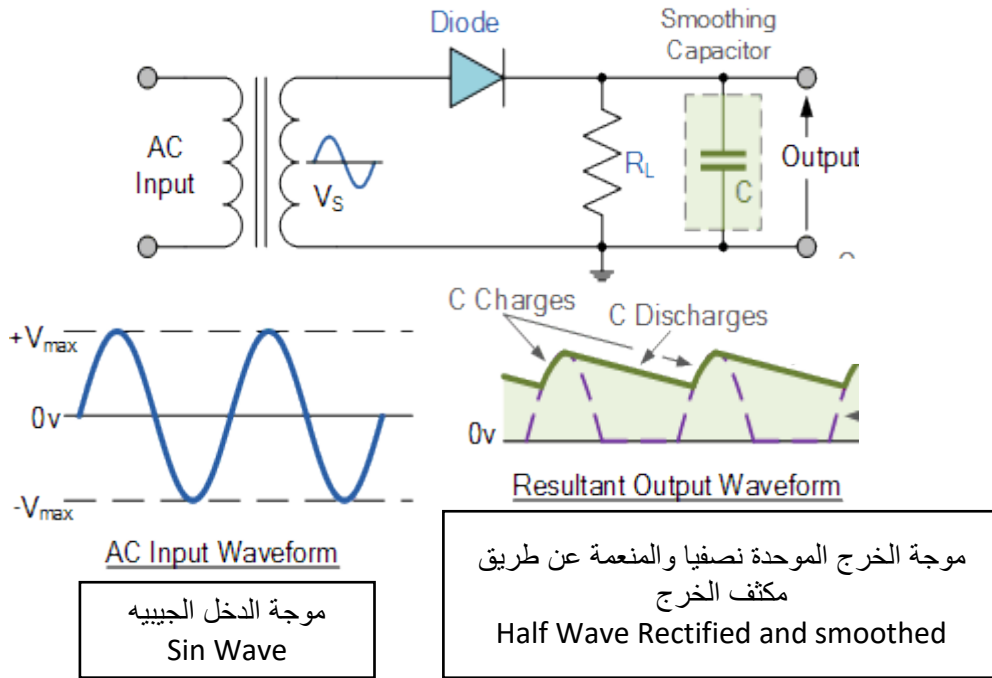
يتم الحصول على تقويم نصف الموجة عن طريق موحد واحد (صمام ثنائي واحد) كما هو مبين بالشكل التالي.



شكل رقم ١٦: تقويم نصف الموجة

الشكل يوضح توصيل الصمام الثنائي (الدايود) مع مقاومة على التوالي حيث يعمل (الدايود) على تمرير نصف الموجة الموجب من الموجة المتغيرة عندما يكون الموحد في توصيل أمامي (Forward Bias)، وتكون موجات الدخل والخرج كما هي موضحة بالشكل.

ولتنعيم الخرج (جعله أقرب ما يكون إلى شكل التيار المستمر "DC") نقوم بتوصيل مكثف ذو سعة عالية على التوازي مع مقاومة الخرج كما بالشكل التالي ليكون الخرج أكثر استقرارا (Smooth) كما هو موضح بالشكل.



شكل رقم ١٧: تقويم نصف الموجة مع التنعيم

### قيمة الجهد المستمر عند تقويم الموجة الكاملة :

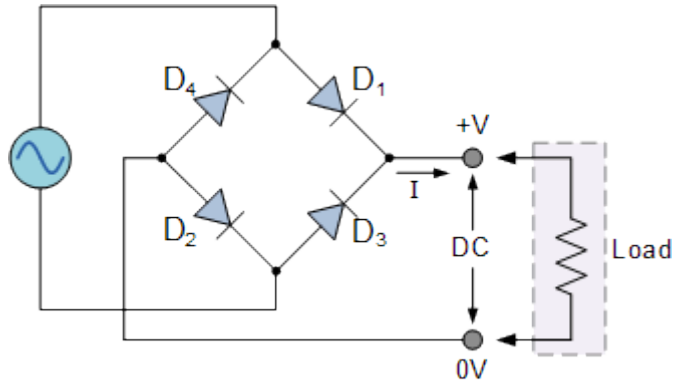
في حالة تقويم نصف موجة و مع أهمل الفقد على الموحد (الصمام الثنائي) فان قيمة الجهد المستمر ( $V_{DC}$ ) للموجة المترددة تحسب بدلالة كل من القيمة العظمى ( $V_p$ ) أو بدلالة القيمة الفعالة ( $V_{rms}$ ) ( المقاسة باستخدام الفولتميتر) بالعلاقات الآتية:

$$V_{DC} = \frac{V_p}{\pi} = 0.3 V_p$$

$$V_{DC} = 0.45 V_{rms}$$

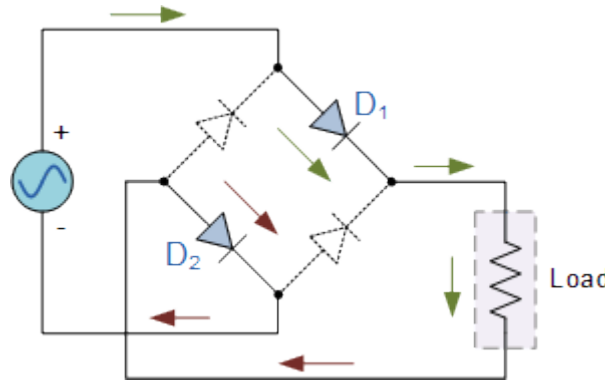
### ب- تقويم موجة كاملة:

الشكل التالي يبين استخدام دائرة تقويم موجة كاملة تتكون من أربعة صمامات ثنائية بخواص متشابهة ودخل عبارة عن موجة جيبيه.



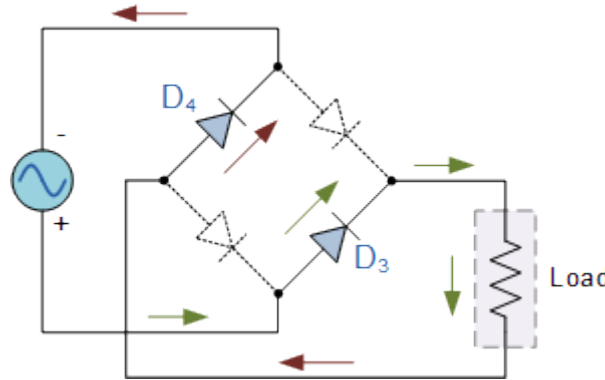
شكل رقم ١٨: تقويم موجة كاملة

في نصف الموجة الموجب للدخل يكون (D1, D2) في حالة توصيل أمامي (Forward Bias) بينما يكون (D3, D4) في حالة توصيل عكسي (Reverse Bias)، كما هو مبين بالشكل التالي.



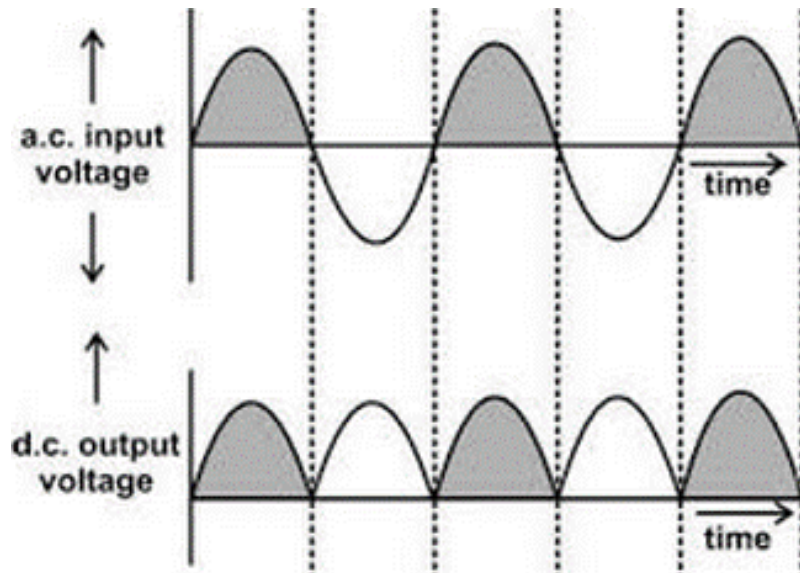
شكل رقم ١٩: الانحياز الأمامي في نصف الموجة الموجب

في النصف السالب من موجة الدخل المتردد يكون (D3, D4) في حالة توصيل أمامي (Forward Bias) بينما يكون (D1, D2) في حالة توصيل عكسي (Reverse Bias)، كما هو مبين بالشكل التالي.



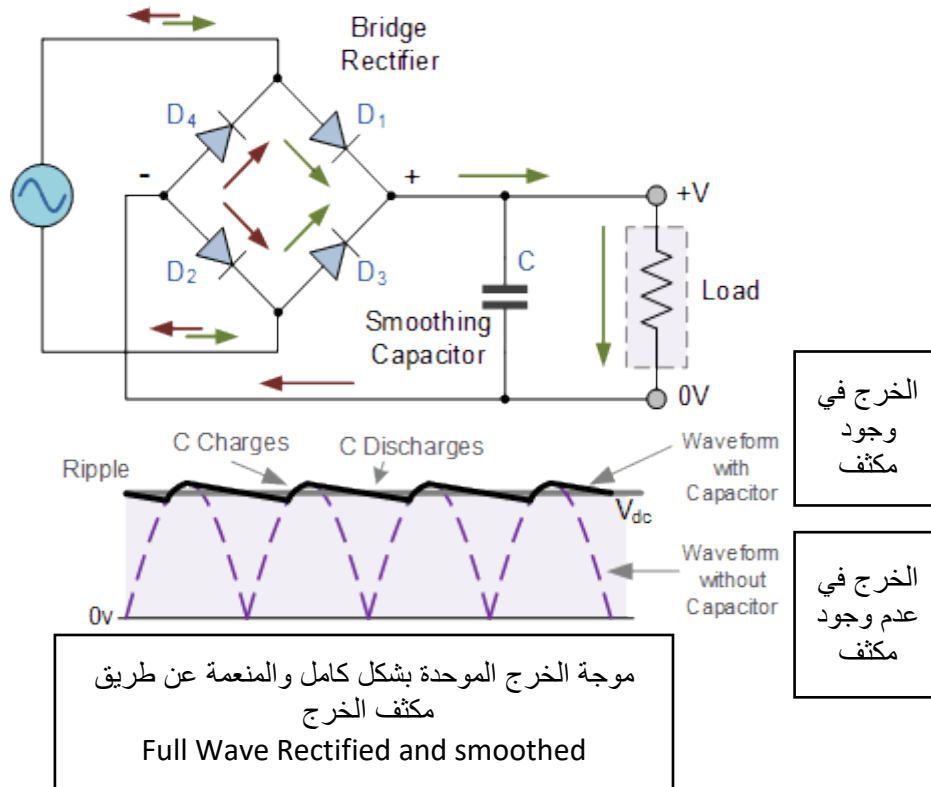
شكل رقم ٢٠: الانحياز الأمامي في نصف الموجة السالب

لاحظ أن تردد جهد الخرج المقوم في دائرة تقويم موجة كاملة يساوي ضعف تردد جهد الدخل، كما هو مبين من موجة الدخل والخرج بالشكل التالي:



شكل رقم ٢١: موجة الدخل والخرج

ولتنعيم الخرج (جعله أقرب ما يكون إلى شكل التيار المستمر "DC") نقوم بتوصيل مكثف ذو سعة عالية على التوازي مع مقاومة الخرج كما بالشكل التالي ليكون الخرج أكثر استقرارا (Smooth) كما هو موضح بالشكل.



الخرج في وجود مكثف

الخرج في عدم وجود مكثف

موجة الخرج الموحدة بشكل كامل والمنعمة عن طريق مكثف الخرج  
Full Wave Rectified and smoothed

القنطرة (Bridge) عبارة عن أربعة موحّدات (صمامات ثنائية) مجمعه سويا في توصيل التوحيد الكامل و لها أربعة أطراف، اثنان للدخول ومثلها للخروج.



قيمة الجهد المستمر عند تقويم الموجة الكاملة :

في حالة تقويم موجة كاملة و مع أهمل الفقد على الموحدات فان قيمة الجهد المستمر ( $V_{DC}$ ) للموجة المترددة تحسب بدلالة كل من القيمة العظمى ( $V_P$ ) أو بدلالة القيمة الفعالة ( $V_{rms}$ ) ( المقاسة باستخدام الفولتميتر) بالعلاقات الآتية:

$$V_{DC} = \frac{2V_P}{\pi} = 0.6V_P$$

$$V_{DC} = 0.9V_{rms}$$

## ثنائي الزينر (Zener Diode)

ثنائي الزينر (Zener) يصنع من السليكون بطريقة خاصة (حيث يطعم بغزارة بالشوائب) ومصمم للعمل في منطقة الانكسار العكسي (الانهيار) لذا يسمى أيضا بثنائي الانكسار (Break Down Diode) وهذا الثنائي يعتبر العمود الفقري لتنظيم أو تحديد الجهد (Voltage Regulator).

رمز ثنائي الزينر.

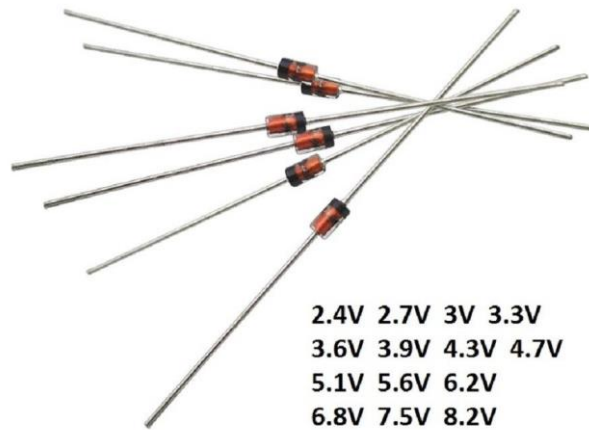
الشكل التالي يوضح رمز ثنائي الزينر



شكل رقم ٢٢: رمز ثنائي الزينر

والشكل الآتي يوضح بعض الأشكال العملية لموحدات الزينر.

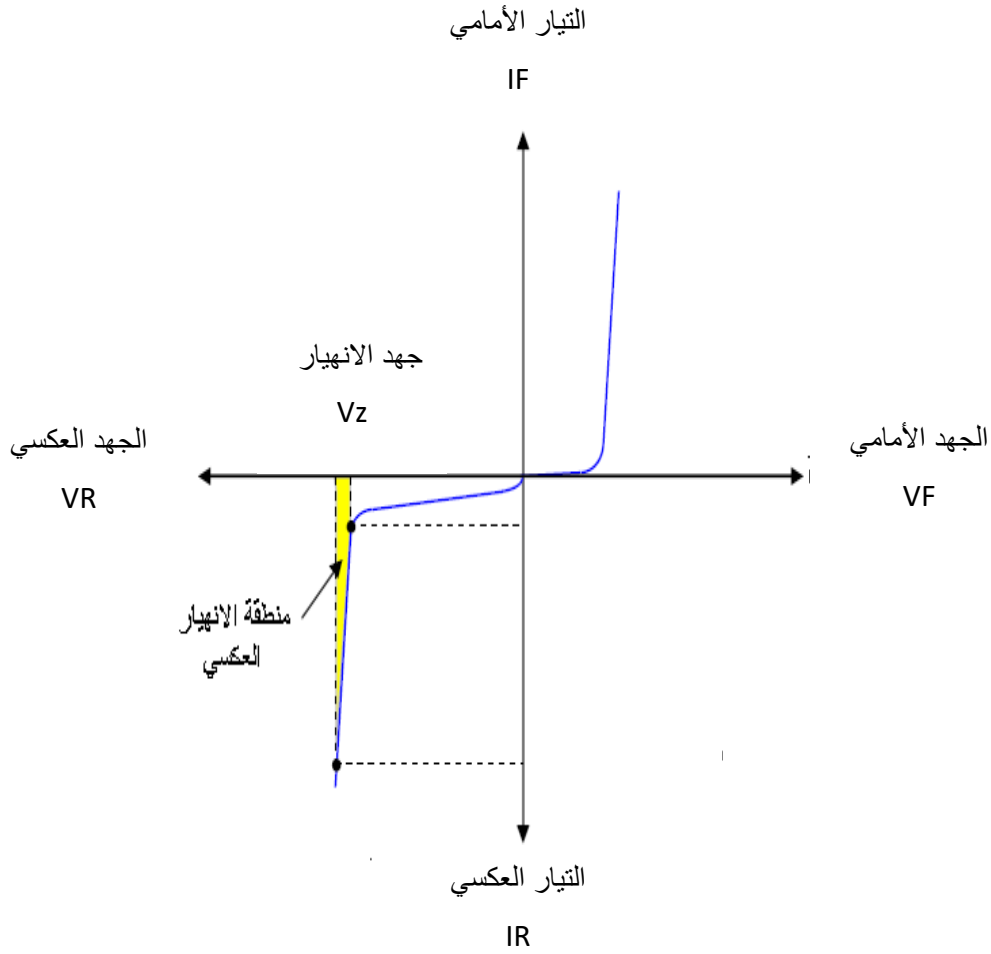
Zener Diode DIP 1/2W 0.5W



شكل رقم ٢٣: الأشكال العملية لموحدات الزينر

## منحنى الخواص:

الشكل التالي يوضح العلاقة بين الجهد والتيار في ثنائي الزينر.



شكل رقم ٢٤: منحنى الخواص لثنائي الزينر

## حيث أن:

☞  $V_F$ : الجهد الأمامي (Forward Voltage)

☞  $V_R$ : الجهد العكسي (Reverse Voltage)

☞  $I_F$ : التيار الأمامي (Forward Current)

☞  $I_R$ : التيار العكسي (Reverse Current)

☞  $V_Z$ : جهد الانهيار – جهد الزينر (Zener Voltage – Breakdown Voltage)

وواضح أن خواص الزينر في التوصيل الأمامي تشبه خصائص الصمام الثنائي المصنوع من السليكون تقريبا، وفي التوصيل العكسي يكون التيار العكسي صغيرا جدا لحد الإهمال فاذا زاد الجهد العكسي حتى يصل لقيمة معينة تسمى جهد الانكسار أو الانهيار ( $V_Z$ ) "يسمى أيضا جهد الزينر" يمر التيار بصورة مفاجئة وبزيادة كبيرة جدا مع ثبات هذا الجهد.



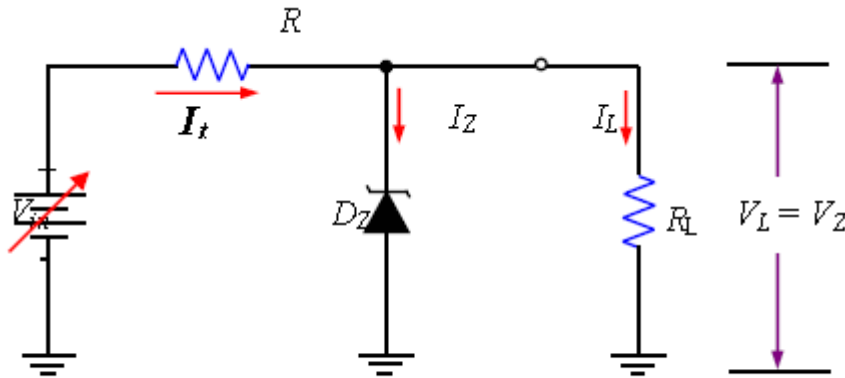
## عند جهد الانهيار ( $V_Z$ ) تصبح مقاومة موحدات زينير صغيرة جدا.

### جهد الانهيار "جهد الزينر" ( $V_Z$ ):

هو الجهد العكسي الذي يحدث عنده انهيار لوصلة الزينر وعندئذ يمر تيار كبير بصورة مفاجئة ويسمى أيضا بجهد زينر ( $V_Z$ ) ويعتمد جهد الانهيار للزينر على تصميمه ومادة التصنيع، وتصنع ثنائيات الزينر بجهد قياسية تبدأ من ( $1.2\text{ V}$ ) حتى ( $200\text{ V}$ ) بتفاوت صغير جدا في الجهد حوالي  $5\%$ .

### توصيل الزينر والاستخدام.

موحد الزينر يعمل في وضع التوصيل العكسي (يوصل الكاثود بالجهد الموجب) ويوصل توازي مع الحمل، ويجب توصيل مقاومة بقيمة معينة توالي مع الزينر لحماية الزينر من التلف بحيث لا يزيد التيار المار بالزينر عن الحد المسموح به.



شكل رقم ٢٥: توصيل الزينر في الدائرة

### استخدام الزينر:

يستخدم الزينر بشكل كبير كمنظم للجهد (Voltage Regulator) في مصادر القدرة (Power Supply) وكذلك لتحديد أو تثبيت الجهد عند تثبيت قيمة معينة على جزء من الدائرة.

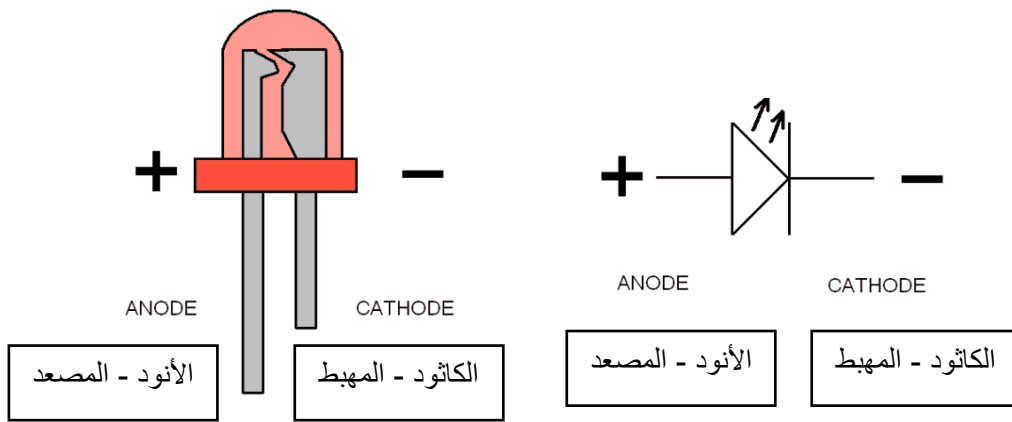
## الصمام الثنائي "الباعث للضوء" (LED)

الصمام الثنائي الباعث للضوء أو الليد (LED: Light Emitting Diode) هو مصدر ضوئي مصنوع من مواد أشباه الموصلات تبعث الضوء حينما يمر خلاله تيار كهربائي، والشكل التالي يوضح بعض النماذج منه، بينما الشكل الذي يليه يوضح الرمز المستخدم له وكيفية معرفة أطرافه، حيث نجد أن المصعد - الأنود (Anode) يكون أطول من طرف المهبط - الكاثود (Cathode) كما هو موضح بالشكل.





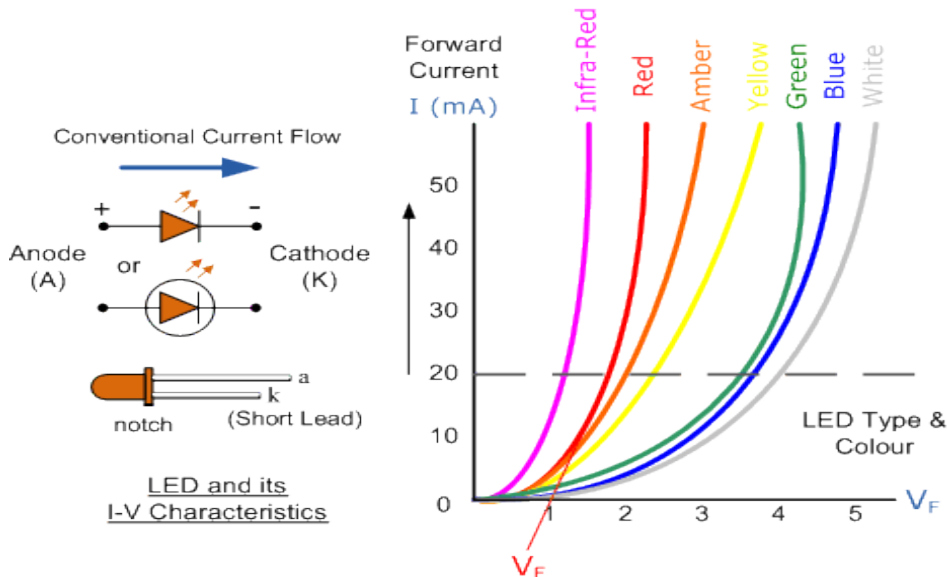
شكل رقم ٢٦: الصمام الثنائي الباعث للضوء



شكل رقم ٢٧: رمز الصمام الثنائي الباعث للضوء

### منحنى الخواص للصمام الثنائي الباعث للضوء:

منحنى الخواص للصمام الثنائي الباعث للضوء هو المنحنى الكامل الذي يوضح خصائص "الليد" في حالة التوصيل الأمامي والتوصيل العكسي ويسمى أيضا بمنحنى خواص الجهد والتيار كما هو مبين في الشكل التالي:



شكل رقم ٢٨: منحنى خواص الصمام الثنائي الباعث للضوء (LED)

١. جسم الصمام الثنائي الباعث للضوء (LED) يكون شفافاً ليسمح بانبعاث الضوء.
٢. لتمييز طرفي "الليد":
  - الطرف الأطول: هو المصعد (Anode).
  - الطرف الأقصر: هو المهبط (Cathode).
٣. اختلاف لون الضوء المنبعث مصدره اختلاف مادة الصنع للصمام الثنائي الباعث للضوء (LED) ولذلك يختلف جهد الانحياز الأمامي تبعاً للون حسب المنحنى بالشكل التالي.
٤. يتم ضبط شدة التيار المار بالصمام الثنائي الباعث للضوء عن طريق مقاومة متصلة على التوالي به ليكون في حدود (20 mA) وذلك ليعطي إضاءة مناسبة ولحمايته من التلف.
٥. القانون التالي هو الذي يحكم شدة التيار في الدائرة (من قانون أوم):

$$I_{led} = \frac{V_s - V_{led}}{R}$$

حيث:

- ↳  $I_{led}$ : شدة التيار المار في الدائرة بالأمبير (A).
- ↳  $V_s$ : جهد المصدر بالفولت (V).
- ↳  $V_{led}$ : جهد الانحياز الأمامي للصمام الثنائي الباعث للضوء (LED) بالفولت (V).

## أسئلة الباب الثاني

١. ضع علامة (صح) أمام العبارة الصحيحة، وعلامة (خطأ) أمام العبارة الخاطئة.
  - مقاومة الثنائي منخفضة في حالة الانحياز الأمامي.
  - مقاومة الثنائي مرتفعة في حالة الانحياز العكسي.
  - ثنائي الزينر يكافئ منبع جهد.
٢. ما المقصود بمنطقة الاستنزاف في ثنائي الوصلة؟
٣. قارن بين الانحياز الأمامي والعكسي للثنائي من حيث:
  - منطقة الاستنزاف.
  - مرور التيار.
٤. أرسم منحنى الخواص للصبام الثنائي مع تعريف كل من الجهد الحاجز وجهد الانهيار.
 

**أختار الإجابة الصحيحة في كل مما يأتي:**

  ١. قيمة مقاومة الثنائي في الانحياز العكسي تكون:
    - أ. كبيرة جداً.
    - ب. صغيرة جداً.
    - ج. تساوى صفر.
  ٢. يستخدم ثنائي الزينر.
    - أ. خفض الجهد.
    - ب. رفع الجهد.
    - ج. تثبيت الجهد.
    - د. كل ما سبق صحيح.
  ٣. العمل الأساسي لثنائي الزينر في حالة الانحياز.
    - أ. الأمامي.
    - ب. العكسي.
    - ج. الأمامي والعكسي.
    - د. جميع ما سبق خطأ.

٤. يوصل الزينر مع الحمل على:
- التوالي.
  - التوازي.
  - التوالي والتوازي.
  - جميع ما سبق خطأ.
٥. ليس من المواد شبة الموصلة.
- النحاس.
  - السيلكون.
  - الجرمانيوم.
  - كل ما سبق صحيح.
٦. أذكر أهم الفروق بين ثنائي السيليكون وثنائي الجرمانيوم.
٧. ما هو الفرق بين ثنائي الزينر وثنائي العادي؟
٨. أرسم منحنى الخواص والرمز الكهربى لثنائي الزينر.
٩. عرف ما هو الصمام الثنائي الباعث للضوء (LED).
١٠. أرسم منحنى الخواص والرمز الكهربى للصمام الثنائي الباعث للضوء (LED).

# الباب الثالث: الترانزستورات (Transistors)

## الترانزستورات (Transistors)

الترانزستورات (Transistors) هي عناصر إلكترونية تصنع من مواد شبة موصلة مثل السيلكون أو الجرمانيوم وهذه العناصر لها ثلاثة أطراف وهي تصنع إما منفردة أو يمكن أن تكون أجزاء في الدوائر المتكاملة حيث عدة آلاف من هذه العناصر يتم تركيبها على شريحة من السيلكون. وتستخدم الترانزستورات كمكبرات للتيار والجهد والقدرة وكذلك تستخدم في الدوائر الإلكترونية كمفاتيح عالية السرعة، يوجد نوعين رئيسيان من الترانزستورات وهما الترانزستور ثنائي القطبية (Bipolar Junction Transistor) وترانزستور تأثير المجال (Field Effect Transistor)، وفي هذا الباب سوف نهتم بدراسة الموضوعات التالية.

١. تركيب الترانزستور ثنائي القطبية.
٢. استخدام الترانزستور كمكبر.
٣. استخدام الترانزستور كمفتاح الكرتوني.

### الترانزستورات ثنائية القطبية (BJT: Bipolar Junction Transistor)

حيث أن ذرة كلا من السيلكون أو الجرمانيوم رباعية التكافؤ أي يوجد أربعة إلكترونات في مدارها الذري الخارجي، لذلك يضاف لمادة السيلكون أو لمادة الجرمانيوم مادة ثلاثية التكافؤ مثل البورون فأننا نحصل على مادة بها كمية من الفجوات الموجبة وتسمى المادة في هذه الحالة (P Type)، أما إذا أضيفت مادة خماسية التكافؤ مثل الفسفور إلى مادة السيلكون أو الجرمانيوم فنحصل على مادة بها كمية كبيرة من الإلكترونات السالبة وتسمى المادة في هذه الحالة (N Type) وعلى هذا الأساس يوجد نوعين من الترانزستور هما: النوع (PNP) والنوع (NPN) وبذلك يتكون الترانزستور من ثلاث طبقات وهي:

#### الباعث (E: Emitter)

وهو المصدر الذي ينبعث منه تيار الإلكترونات سالبة الشحنة، إذا كان من النوع (N) أو تيار الفجوات موجبة الشحنة إذا كان من النوع (P).

#### القاعدة (B: Base)

هو الجزء الذي بواسطته يمكن أن نتحكم في تيار الباعث (E: Emitter)، وتصنع القاعدة (B: Base) من نوع مادة مخالفة لنوع مادة الباعث والمجمع.

#### المجمع (C: Collector)

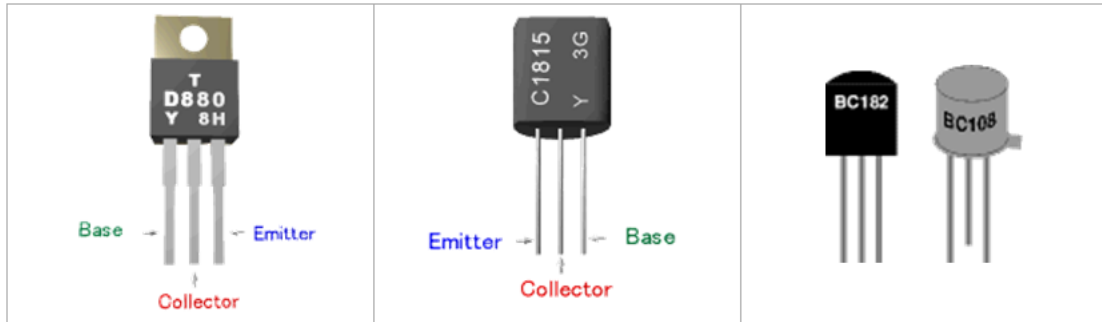
وهو الجزء الذي يوصل بالحمل الخارجي غالباً، وهو مصدر تجميع تيار الإلكترونات التي تأتي معظمها من الباعث (E: Emitter)، إذا كان من النوع (N) أو الفجوات إذا كان من النوع (P).

الشكل التالي يبين الرمز القياسي الذي يستخدم في الدوائر الإلكترونية لكل من الترانزستور (NPN) والترانزستور (PNP).



شكل رقم ٢٩: الرمز القياسي لكل من الترانزستور NPN والترانزستور PNP

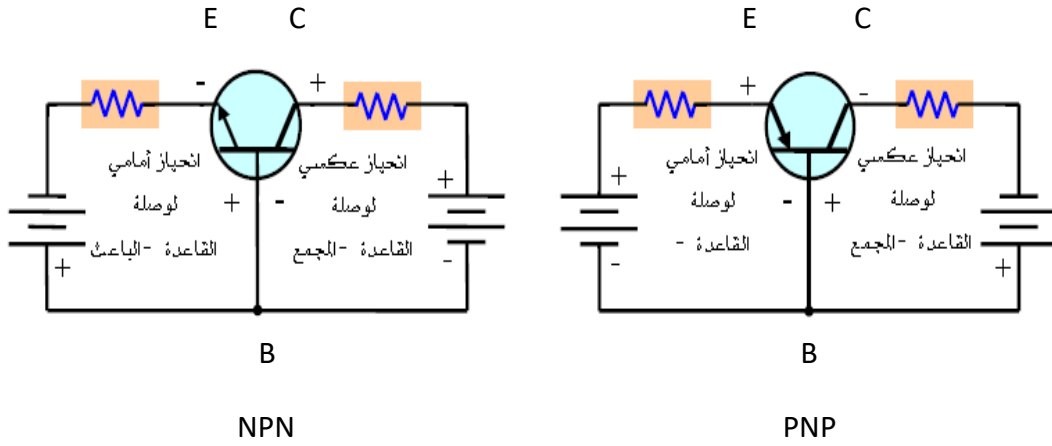
لاحظ أن الطرف الذي يخرج منه (NPN) أو يدخل إليه (PNP) السهم يكون هو الباعث (E: Emitter).



شكل رقم ٣٠: بعض أشكال الترانزستور

### العمل الأساسي للترانزستور (Basic Transistor Operation)

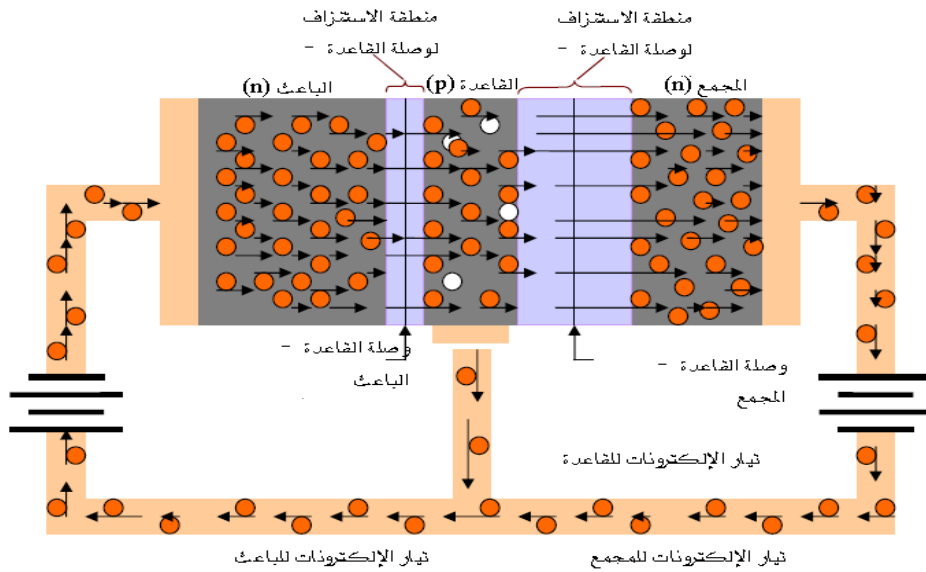
يعمل الترانزستور ثنائي القطبية بصفة أساسية كمكبر، ولجعله يعمل بشكل مناسب لابد من عمل الانحياز المناسب لكل من وصلتيه بجهد مستمر خارجي، الشكل التالي يبين الانحياز المناسب لكل من الترانزستور (NPN) والترانزستور (PNP) للعمل بشكل فعال كمكبر.



شكل رقم ٣١: الانحياز المناسب لكل من الترانزستور (NPN) والترانزستور (PNP).

من الشكل السابق نلاحظ أن الانحياز الأمامي (Forward Bias) دائماً لوصلة القاعدة – الباعث (Base Emitter Junction) والانحياز العكسي (Reverse Bias) لوصلة القاعدة – المجمع (Base Collector Junction) لكل من نوعي الترانزستور في وضع التشغيل الأساسي. ولتوضيح نظرية عمل الترانزستور، لا بد أولاً من استعراض ما يحدث داخل الترانزستور من النوع (NPN) عند توصيله كمكبر (العمل الأساسي)، أي توصيله في حالة انحياز أمامي-عكسي. ويمكن تلخيص العمل الأساسي للترانزستور في النقاط التالية:

١. الانحياز الأمامي من القاعدة إلى الباعث يجعل منطقة الاستنزاف (Depletion Region) بينهما تضيق، والانحياز العكسي من القاعدة إلى المجمع يؤدي إلى اتساع منطقة الاستنزاف بينهما، كما بالشكل التالي.



شكل رقم ٣٢: الانحياز المامي والعكسي لوصلات الترانزستور



٢. التطعيم الكثيف لمنطقة الباعث من النوع (N) يؤدي إلى زيادة كبيرة في عدد إلكترونات التوصيل التي تستطيع الانتشار بسهولة خلال وصلة القاعدة - الباعث (BE Junction) ذات الانحياز الأمامي، إلى منطقة القاعدة من النوع (P).
٣. التطعيم الخفيف لمنطقة القاعدة بالإضافة إلى سمكها الضيق، يجعل عدد الفجوات فيها محدود جداً، ولهذا نسبة صغيرة من الإلكترونات الكلية التي تندفع من وصلة القاعدة - الباعث تتحد مع الفجوات المتاحة في القاعدة.
٤. هذه الإلكترونات المتحدة القليلة نسبياً تندفع خارج طرف توصيل القاعدة كإلكترونات والتي تشكل تيار القاعدة الصغير.
٥. معظم الإلكترونات المندفعة من الباعث إلى منطقة القاعدة الضيقة وخفيفة التطعيم لا تتحد ولكن تنتشر إلى منطقة الاستنزاف بين القاعدة والمجمع.
٦. في هذه المنطقة يحدث لها انجذاب بفعل المجال الكهربائي المتكون من قوة التجاذب بين الأيونات السالبة والموجبة نتيجة الانحياز العكسي لوصلة القاعدة والمجمع.
٧. تتحرك الإلكترونات خلال منطقة المجمع خارجة خلال المجمع إلى الطرف الموجب لمنبع الجهد للمجمع مشكلة لتيار المجمع.

#### تيارات الترانزستور:

الشكل التالي يبين اتجاه تيارات الترانزستور من النوع (NPN) وكذلك (PNP)، حيث يتبع اتجاه تيار الباعث نفس مسار السهم الموجود على الرمز الخاص بالترانزستور وتيار القاعدة والمجمع الاتجاه العكسي، والشكل التالي يوضح أيضاً أن تيار الباعث يساوي مجموع تيار القاعدة والمجمع كما يلي:

$$I_E = I_B + I_C$$

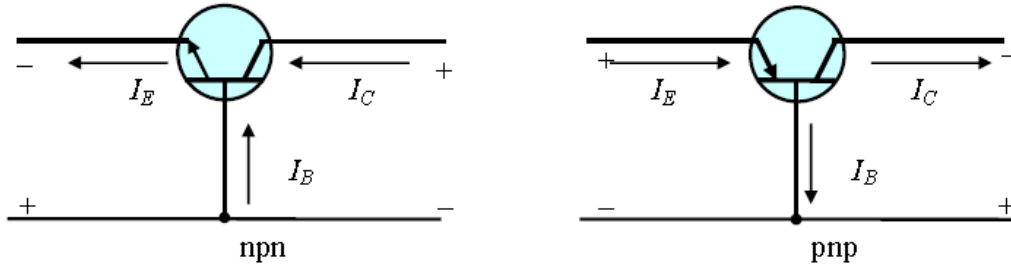
حيث أن:

↳  $I_E$ : تيار الباعث (Emitter Current).

↳  $I_C$ : تيار المجمع (Collector Current).

↳  $I_B$ : تيار القاعدة (Base Current).

ويجب الأخذ في الاعتبار أن تيار القاعدة أقل بكثير من تيار المجمع وتيار الباعث كما ذكر من قبل في كيفية عمل الترانزستور.



شكل رقم ٣٣: تيارات الترانزستور

## معاملات الترانزستور (Transistor Parameters)

### معامل كسب التيار ( $\beta$ ) "تنطق بيتا"

ويمثل حاصل قسمة تيار المجمع على تيار القاعدة كما توضح المعادلة التالية، وتتراوح قيمته بين ٢٠ إلى ٢٠٠ (حسب نوع الترانزستور) ويرمز له أيضا بالرمز ( $h_{FE}$ )

$$\beta = \frac{I_C}{I_B}$$

### معامل كسب التيار ( $\alpha$ ) "تنطق ألفا"

ويمثل حاصل قسمة تيار المجمع على تيار الباعث كما توضح المعادلة التالية، وتتراوح قيمته بين ٠,٩ إلى ٠,٩٥ (حسب نوع الترانزستور)

$$\alpha = \frac{I_C}{I_E}$$

في هذا الجزء التالي نتناول بعض تطبيقات الترانزستور ثنائي القطبية.

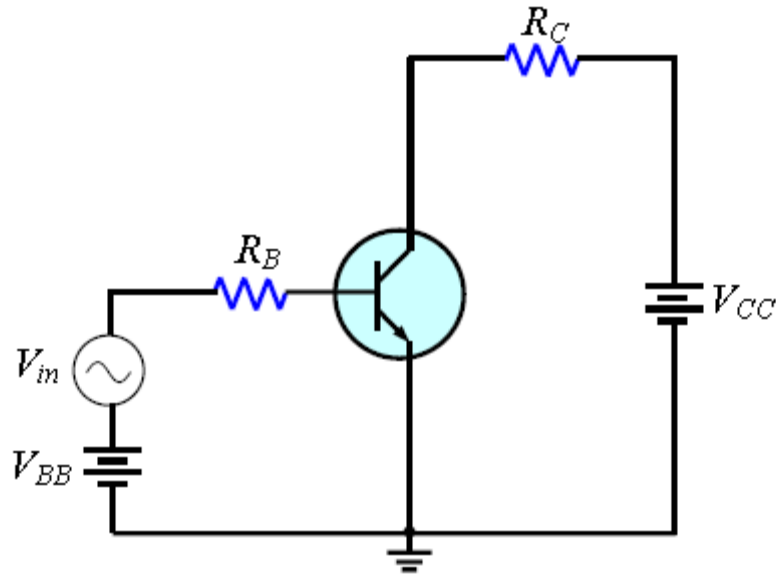
١. كيفية عمل الترانزستور كمكبر.
٢. الترانزستور ثنائي القطبية كمفتاح إلكتروني.

### الترانزستور ثنائي القطبية كمكبر (The Bipolar Transistor as an Amplifier)

من الدراسة السابقة علمنا أن الترانزستور ثنائي القطبية يكبر التيار لان تيار المجمع يساوى تيار القاعدة مضروبا في كسب التيار ( $\beta$ ).

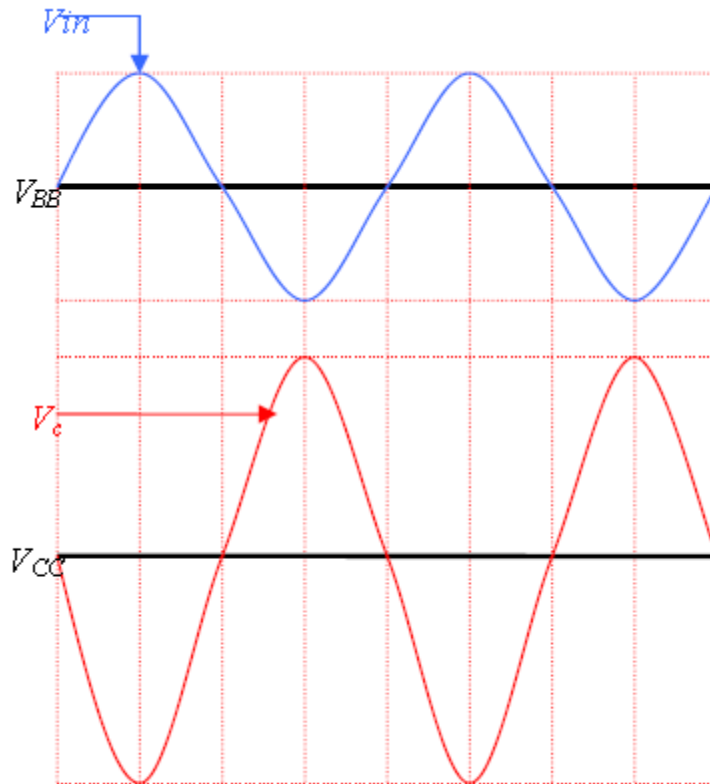
$$I_C = \beta * I_B$$

وحيث أن تيار القاعدة صغير جدا بالمقارنة بتيار المجمع والباعث فإن تيار المجمع يساوى تقريبا تيار الباعث، من هذا المنطلق سوف نقوم بدراسة الدائرة الأساسية للترانزستور كمكبر والموضحة بالشكل التالي. حيث تم إضافة مصدر جهد متردد ( $V_{in}$ ) إلى جهد المصدر المستمر ( $V_{BB}$ ) بتوصيلهما على التوالي مع مقاومة القاعدة ( $R_B$ ) وتوصيل جهد المصدر المستمر ( $V_{CC}$ ) إلى المجمع عن طريق مقاومة المجمع ( $R_C$ ).



شكل رقم ٣٤: الترانزستور ثنائي القطبية كمكبر

الجهد المتردد للدخل ينتج عنه تيار القاعدة المتردد ونتيجة لذلك نحصل على تيار المجمع المتردد عالي القيمة وبذلك يتكون جهد متردد عبر المقاومة ( $R_C$ ) حيث يكون مكبرا وبزاوية طور مقدارها  $180^\circ$  عكس اتجاه جهد الدخل المتردد كما بالشكل التالي.



شكل رقم ٣٥: إشارة الدخل والخرج للترانزستور ثنائي القطبية كمكبر

### الترانزستور ثنائي القطبية كمفتاح (The Bipolar Transistor as a Switch)

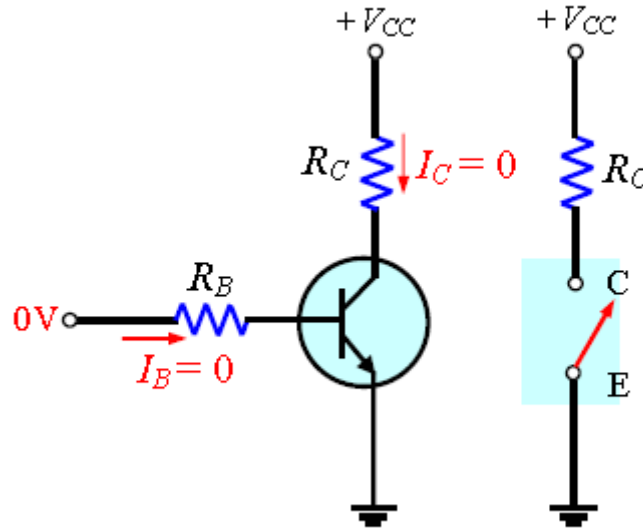
يعتبر تشغيل الترانزستور كمفتاح إلكتروني من أهم تطبيقات الترانزستور في الدوائر الإلكترونية وخصوصا الدوائر الرقمية حيث يعمل الترانزستور في منطقتي القطع والتشبع. وفي هذا الجزء سوف نتناول بالدراسة النقاط التالية.

➤ دراسة كيفية استخدام الترانزستور ثنائي القطبية كمفتاح إلكتروني.

➤ تحليل الترانزستور كدائرة تحويل للقطع والتشبع.

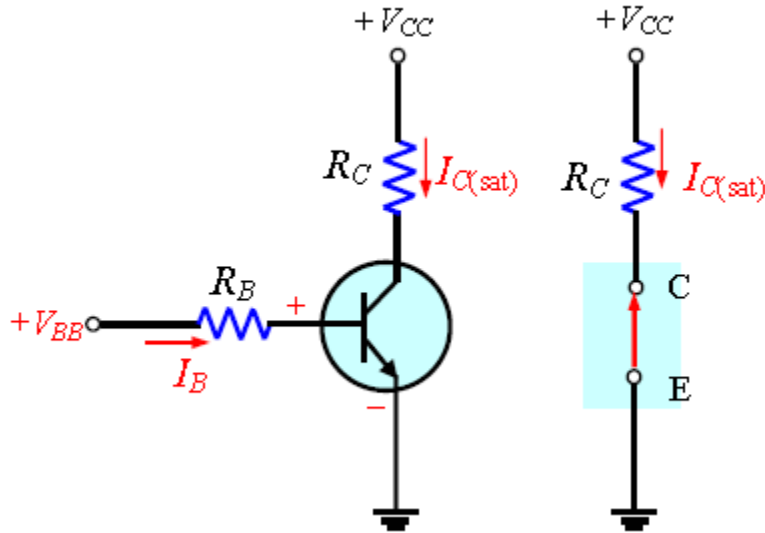
➤ وصف حالة القطع والتشبع.

والشكل التالي يوضح العمل الأساسي كمفتاح، حيث يوضح أن الترانزستور في منطقة القطع لان وصلة القاعدة – الباعث ليست في انحياز أمامي (جهد  $V_{BE}$  أقل من 0,7 فولت) وتمثل هذه الحالة بمفتاح في حالة فتح كما بالشكل التالي.



شكل رقم ٣٦: استخدام الترانزستور للعمل كمفتاح مفتوح

وفي الجزء التالي يعمل الترانزستور في منطقة التشبع لان وصلة القاعدة – المجمع في حالة انحياز أمامي (جهد  $V_{BE}$  أكبر من 0,7 فولت) وتيار القاعدة عالي بما يكفي لوصول تيار المجمع إلى التشبع وتمثل هذه الحالة بمفتاح مغلق.



شكل رقم ٣٧: استخدام الترانزستور للعمل كمفتاح مغلقة

### حالة القطع (Condition in Cut off).

مما سبق دراسته نجد أن الترانزستور يصل إلى منطقة القطع عندما تكون وصلة القاعدة – الباعث في حالة عدم انحياز أمامي (جهد  $V_{BE}$  أقل من ٠,٧ فولت)، وبإهمال تيار التسرب فإن جميع التيارات تساوى صفر والجهد  $V_{CE}$  يساوى جهد المصدر  $V_{CC}$ .

$$V_{CE(\text{cutoff})} = V_{CC}$$

### حالة التشبع (Condition in Saturation)

من دراستنا السابقة نجد أن الترانزستور يصل إلى منطقة التشبع إذا كانت وصلة القاعدة- الباعث في انحياز أمامي (جهد  $V_{BE}$  أكبر من ٠,٧ فولت) وقيمة تيار القاعدة عالية بما يكفي لوصول تيار المجمع إلى أقصى قيمة، وتيار التشبع ( $I_{C(\text{sat})}$ ) يعطى بالعلاقة التالية:

$$I_{C(\text{sat})} = \frac{V_{CC} - V_{CE(\text{sat})}}{R_C}$$

قيمة الجهد  $V_{CE(\text{sat})}$  تكون صغيرة جدا بالمقارنة بقيمة جهد المصدر  $V_{CC}$  وفي العادة يتم إهمالها. القيمة الصغرى لتيار القاعدة التي ينتج عندها التشبع تعطى بالعلاقة التالية:

$$I_{B(\text{min})} = \frac{I_{C(\text{sat})}}{\beta}$$

للتأكد من الوصول لمنطقة التشبع لابد أن يكون  $I_B$  أعلى من  $I_{B(\text{min})}$ .

## أسئلة الباب الثالث

أختار الإجابة الصحيحة مما يأتي:

١. شرط الانحياز للترانزستور للعمل كمكبر يسمى:

- أ. أمامي – عكسي.
- ب. أمامي – أمامي.
- ج. عكسي – عكسي.
- د. انحياز القاعدة.

٢. إذا كان جهد خرج مكبر الترانزستور (٥ فولت)  $5 V_{rms}$  وجهد الدخل  $100 mV$  يكون كسب الجهد:

- أ. ٥
- ب. ٥٠٠
- ج. ٥٠
- د. ١٠٠

٣. عندما يكون الترانزستور في منطقة القطع والتشبع فإنه يمثل:

- أ. مكبر خطي.
- ب. مفتاح.
- ج. مكثف متغير.
- د. مقاومة متغيرة.

٤. في منطقة القطع  $V_{CE}$  يكون:

- أ.  $0V$
- ب. يساوي  $V_{CC}$ .
- ج. أقل ما يمكن.
- د. أكبر ما يمكن.

٥. في منطقة التشبع  $V_{CE}$  يكون:

- أ.  $0.7V$
- ب. يساوي  $V_{CC}$ .
- ج. أقل ما يمكن.
- د. أكبر ما يمكن.

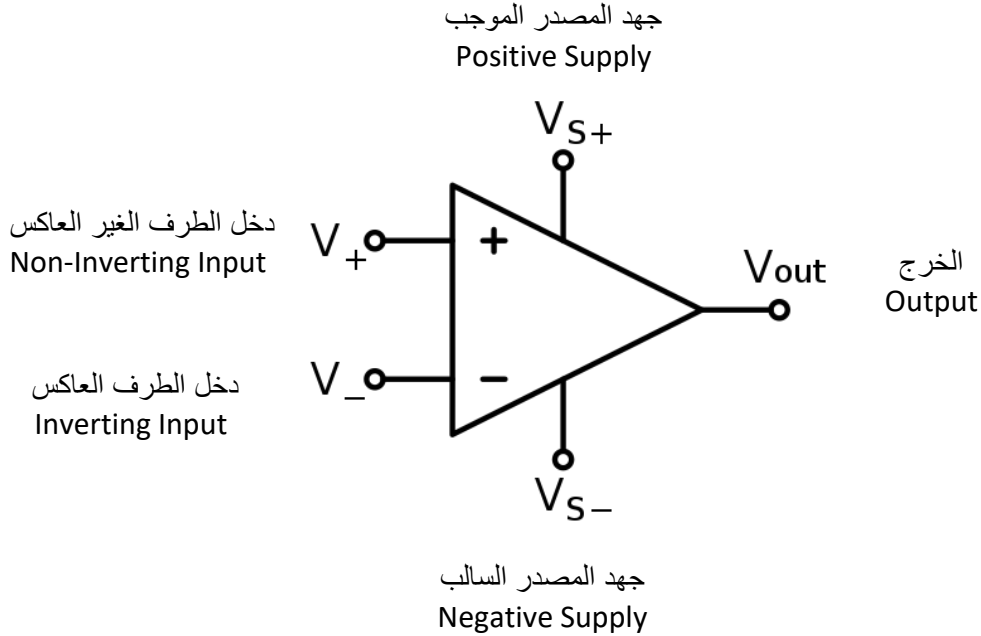
٦. إذا كانت وصلة القاعدة – الباعث مفتوحة يكون جهد المجمع.
- أ. VCC
- ب. 0V
- ج. 0.2 V
- د. 0.7V
٧. عرف نوعي الترانزستور ثنائي القطبية نسبة إلى تركيبهما.
٨. عرف الأطراف الثلاثة لترانزستور الوصلة الثنائية.
٩. ما الذي يفصل بين مناطق الترانزستور الثلاث؟
١٠. أذكر شروط الانحياز لوصليتي القاعدة – الباعث، القاعدة – المجمع للترانزستور للعمل كمكبر؟
١١. ما هو أكبر التيارات قيمة للترانزستور ثنائي القطبية؟
١٢. هل قيمة تيار القاعدة أصغر من أو أكبر من تيار الباعث؟
١٣. هل منطقة القاعدة أعرض من أو أضيق من منطقتي المجمع والباعث؟
١٤. إذا كان تيار المجمع يساوي 1 mA وتيار القاعدة يساوي  $10\mu A$  أوجد قيمة تيار الباعث؟
١٥. ترانزستوره  $\beta=200$  أوجد قيمة تيار المجمع عندما يكون تيار القاعدة يساوي  $50\mu A$ .
١٦. أوجد قيمة كلا من  $\alpha, I_E, \beta$  لترانزستور حيث  $I_C=4.35mA, I_B=60\mu A$ .
١٧. أوجد قيمة كلا من  $\alpha, I_E, \beta$  لترانزستور حيث  $I_C=45\mu A=2.76mA, I_B=$ .
١٨. عرف كلا من  $\alpha, \beta$ .
١٩. ما هو التكبير؟
٢٠. كيف يمكن تعريف كسب الجهد؟
٢١. متى يستخدم الترانزستور كمفتاح، وفي أي الحالات يعمل؟
٢٢. متى تكون قيمة تيار المجمع أكبر ما يمكن؟
٢٣. تحت أي شروط تكون  $V_{CE}=V_{CC}$

# الباب الرابع: مكبر العمليات (Operational amplifier)



## مكبر العمليات

يختصر اسم مكبر العمليات إلى (Op Amp) وهو يعتبر من أشهر الدوائر المتكاملة، أكثرها استخداماً، وهو مكبر له كسب (Gain) جهد عالي جداً ومقاومة دخل كبيرة جداً ومقاومة خرج صغيرة جداً، والشكل التالي يوضح رمز مكبر العمليات (Op Amp)



شكل رقم ٣٨: الرمز مكبر العمليات

### مميزات مكبر العمليات:

١. له كسب جهد عالي جداً
٢. رخيص الثمن، صغير الحجم، يستهلك قدرة صغيرة.
٣. يمكن التحكم في كسب الجهد وعرض التردد للمكبر.
٤. تعدد استخداماته (مكبر عاكس- مكبر غير عاكس- الجمع- الطرح- المقارنة)

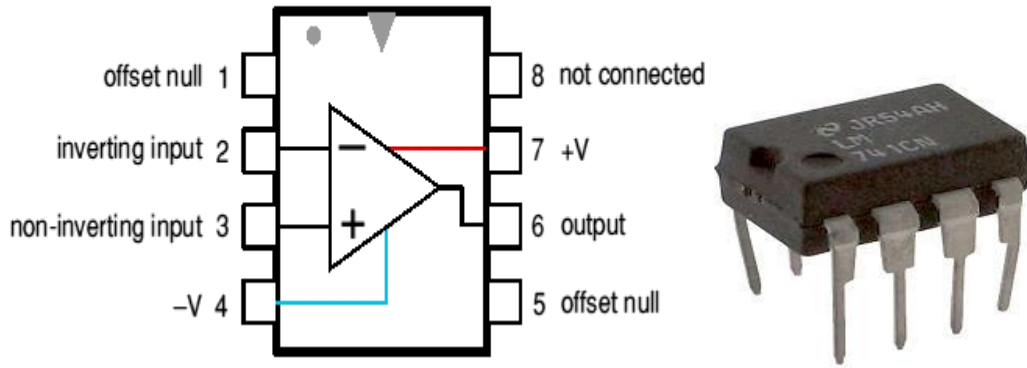
### دائرة المكبر العاكس Inverting Amplifier.

مكبر العمليات Op-Amp عبارة عن دائرة إلكترونية متكاملة (IC) لتكبير الجهد المستمر والمتردد، الجدول التالي يوضح أطراف الدائرة المتكاملة (741 Op Amp) وهي أحد أكثر الدوائر المتكاملة (IC) شهرة لمكبرات العمليات.

رقم الطرف	الاستخدام
١	يستخدم مع طرف ٥ بدائرة خاصة لتصفير الخرج عندما يكون الدخل صفرا
٢	الدخل العاكس
٣	الدخل لغير عاكس
٤	مصدر الجهد السالب و يصل حتى (-15 V)
٥	يستخدم مع طرف ١ بدائرة خاصة لتصفير الخرج عندما يكون الدخل صفرا
٦	الخرج
٧	مصدر الجهد الموجب و يصل حتى (+15 V)
٨	لا تستخدم

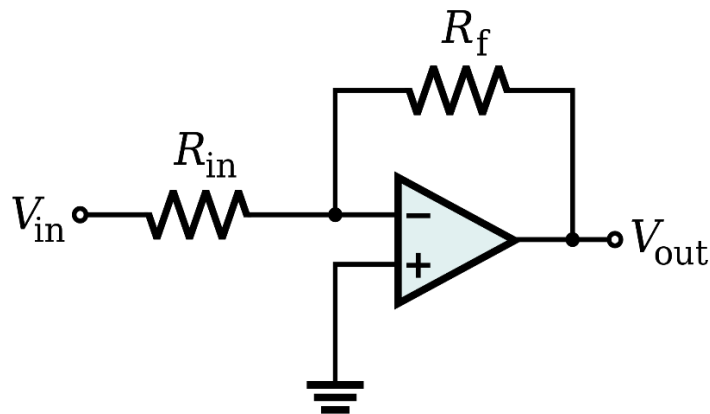
جدول رقم ١: وظيفة أطراف الدائرة المتكاملة (741)

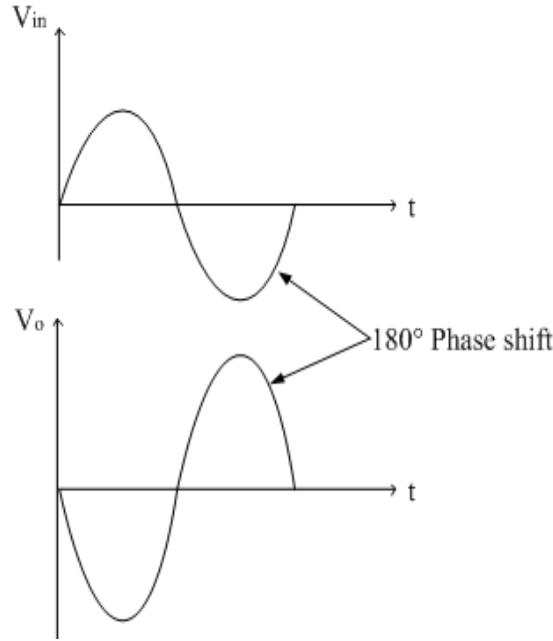
### 741 in 8-pin DIL (Dual In Line) pack



شكل رقم ٣٩: الدائرة المتكاملة لمكبر العمليات (741 Op Amp)

يمكن توصيل مكبر العمليات (Op Amp) لتكبير جهد الدخل بعكس الإشارة (بمعنى أنه إذا كان جهد الدخل موجبا يخرج سالبا والعكس بالعكس) حسب الشكل التالي، ويحكم عملية التكبير قيم المقاومات المستخدمة طبقا للقانون التالي:





شكل رقم ٤٠: دائرة المكبر العاكس وإشارة الدخل والخرج المنعكس

$$V_{out} = -V_{in} \times \frac{R_f}{R_{in}} \quad \text{أو} \quad A_v = G = \frac{V_{out}}{V_{in}} = -\frac{R_f}{R_{in}}$$

حيث أن:

↳ **Vout**: جهد الخرج ويقاس بالفولت (V).

↳ **Vin**: جهد الدخل ويقاس بالفولت (V).

↳ **Rin**: مقاومة الدخل للطرف العاكس.

↳ **Rf**: مقاومة التغذية الراجعة (Feedback resistance) من طرف الخرج (6) وحتى الطرف العاكس (2).

↳ **G (Av)**: قيمة التكبير (ليس لها وحدة).

↳ الإشارة السالبة (-): تمثل عملية الانعكاس كما يظهر في الشكل السابق أن موجة الخرج منعكسة ومكبرة.

مثال:

إذا علمت أن قيمة المقاومة  $R_f=2\text{ K}\Omega$ ،  $R_1=1\text{ K}\Omega$  ومصدر الدخل هو  $0.4\text{ V}$  في المكبر العاكس، أوجد:

١. تكبير المكبر العاكس.

٢. خرج المكبر العاكس

الحل:

$$A_V = -\frac{R_2}{R_1}$$

$$A_V = -\frac{2 \times 10^3}{1 \times 10^3}$$

$$A_V = -2$$

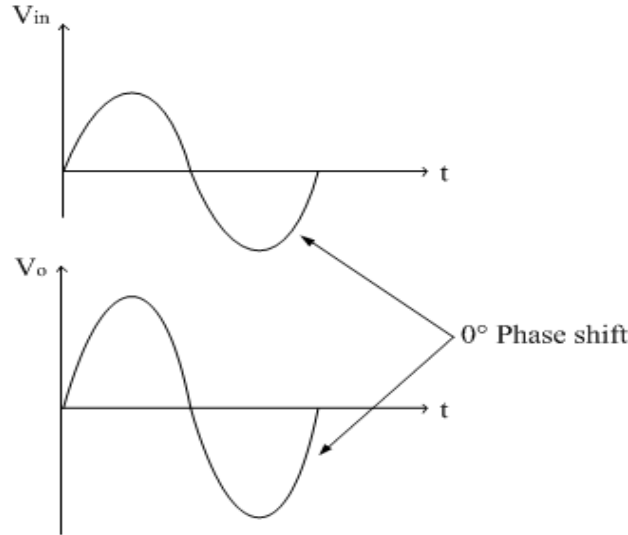
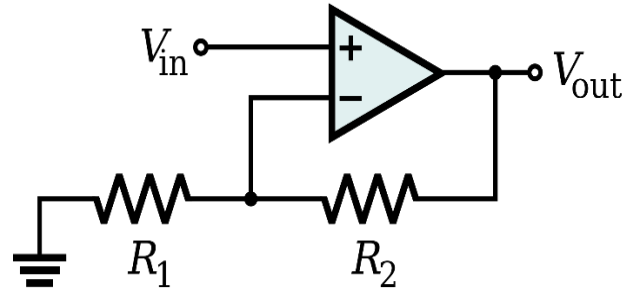
$$V_o = \left(-\frac{R_2}{R_1}\right) V_i$$

$$V_o = \left(-\frac{2 \times 10^3}{1 \times 10^3}\right) \times 0.4$$

$$V_o = -0.8 \text{ v}$$

### دائرة المكبر الغير عاكس Non Inverting Amplifier

يمكن توصيل مكبر العمليات (Op Amp) لتكبير جهد الدخل بدون انعكاس حسب الشكل التالي، ويحكم عملية التكبير قيم المقاومات المستخدمة طبقاً للقانون الموضح:



شكل رقم ٤١: دائرة المكبر الغير عاكس و إشارة الدخل و الخرج

$$V_{out} = V_{in} \times \left(1 + \frac{R_2}{R_1}\right) \quad \text{أو} \quad A_V = G = \frac{V_{out}}{V_{in}} = 1 + \frac{R_2}{R_1}$$

حيث أن:

$V_{out}$  جهد الخرج و يقاس بالفولت (V).

للـ  $V_{in}$ : جهد الدخل و يقاس بالفولت (V).

للـ  $R_1$ : مقاومة الدخل للطرف العاكس.

للـ  $R_2$ : مقاومة التغذية الراجعة (Feedback resistance) من طرف الخرج (6) و حتى الطرف العاكس (2).

للـ  $G(A_v)$ : قيمة التكبير (ليس لها وحدة).

**مثال:**

إذا علمت أن قيمة المقاومة  $R_1=4.7\text{ K}\Omega$ ،  $R_2=10\text{ K}\Omega$  ومصدر الدخل هو  $-0.4\text{V}$  في المكبر الغير عاكس،

أوجد:

١. تكبير المكبر الغير عاكس

٢. خرج المكبر الغير عاكس.

**الحل:**

$$A_v = 1 + \frac{R_2}{R_1}$$

$$A_v = 1 + \frac{10 \times 10^3}{4.7 \times 10^3}$$

$$A_v = 3.13$$

$$V_o = \left(1 + \frac{R_2}{R_1}\right) V_i$$

$$V_o = \left(1 + \frac{10 \times 10^3}{4.7 \times 10^3}\right) X - 0.4$$

$$V_o = -1.25 \text{ v}$$

## أسئلة الباب الرابع

١. إذا علمت أن قيمة المقاومة  $R_1=2K\Omega$  ،  $R_2=6 K\Omega$  ومصدر الدخل هو  $0.7V$  في المكبر العاكس.  
أوجد:  
أ. تكبير المكبر العاكس.  
ب. خرج المكبر العاكس.
٢. إذا علمت أن قيمة المقاومة  $R_1=2.2 K\Omega$  ،  $R_2=6.8 K\Omega$  ومصدر الدخل هو  $-1.2V$  في المكبر الغير عاكس.  
أوجد:  
أ. تكبير المكبر الغير عاكس.  
ب. خرج المكبر الغير عاكس.
٣. إذا علمت أن قيمة المقاومة  $R_1=330 \Omega$  ،  $R_2=2.2 K\Omega$  ومصدر الدخل هو  $0.6V$  في المكبر العاكس.  
أوجد:  
أ. تكبير المكبر العاكس.  
ب. خرج المكبر العاكس.
٤. إذا علمت أن قيمة المقاومة  $R_1=6.8 K\Omega$  ،  $R_2=22 K\Omega$  ومصدر الدخل هو  $-2V$  في المكبر الغير عاكس.  
أوجد:  
أ. تكبير المكبر الغير عاكس.  
ب. خرج المكبر الغير عاكس.

## الجزء الثاني: الإلكترونيات الرقمية



# الباب الخامس: أنظمة الترقيم (Numbering System)



## النظام العشري

إننا في النظام العشري نستخدم عشرة أرقام من صفر حتى تسعة للتعبير عن الكميات من صفر إلى تسعة. عندما نعبر عن كميات أكبر من التسعة نستخدم عددا مركبا من نفس الأرقام من صفر إلى تسعة ولكن في هذه الحالة فإن موضع الرقم داخل العدد يكون له وزنا معيناً فمثلا العدد والكمية (51) تتكون من رقمين الواحد والخمسة ولكن الخمسة هنا موجودة في موقع وخانة العشرات التي يوزن كل واحد فيها بعشرة، لذلك فإن الخمسة في هذه الخانة تمثل خمسين. بينما الواحد يوجد في خانة الأحاد التي يمثل كل واحد فيها بنفس قيمته أي واحد. لذلك يمكن كتابة الرقم على الصورة التالية.

$$51=5 \times 10 + 1 \times 1$$

وهكذا تم استحداث خانات جديدة مثل خانات المئات التي يمثل كل واحد فيها بمئة وخانة الآلاف التي يمثل كل واحد فيها بألف. وهكذا نرى أن هذه الخانات عبارة عن قوى أو (أس) الرقم عشرة التي نقول عنها أنها قاعدة هذا النظام. فمثلا الكمية 489 يمكن كتابتها كما يلي:

$$489=4 \times 10^2 + 8 \times 10^1 + 9 \times 10^0$$

يمكن كتابتها على الصورة: 87535 كذلك الكمية

$$87535=8 \times 10^4 + 7 \times 10^3 + 5 \times 10^2 + 3 \times 10^1 + 5 \times 10^0$$

وهكذا يمكن التعبير عن أي كمية بالأرقام من صفر حتى تسعة عن طريق فرض قيمة معينة لموضع الرقم داخل الكمية أو داخل العدد.

النظام العشري به عشرة أرقام من صفر إلى تسعة وقاعدة (أساس) هذا النظام العشرة.



## النظام الثنائي

في هذا النظام يوجد رقمان فقط هما الصفر 0 والواحد 1، معنى ذلك أن أي كمية أكبر من الواحد سنعبّر عنها بعدد مركب من (0) و(1) ولكن موضع كل صفر أو واحد سيكون له قيمة معينة هنا. أي أننا سنعبّر عن كل خانة يوجد فيها أي صفر أو واحد بقيمة معينة أخرى هذه القيم ستكون قوى الرقم (الأس) أو القاعدة (الأساس) (2) مثل قوى الرقم (10) في النظام العشري كما سبق.

## التحويل من النظام الثنائي إلى النظام العشري

طريقة التحويل من النظام الثنائي إلى النظام العشري سهلة ومباشرة وقد رأيناها في تمثيل النظام العشري كما بالأمثلة التالية.

مثال:

قم بتحويل الرقم الثنائي  $(10)_2$  إلى النظام العشري.

الحل:

$(10)_2$		الرقم بالنظام الثنائي
1	0	الرقم بالنظام الثنائي موزعا
$2^1$	$2^0$	معامل الضرب حسب الخانة
$1 \times 2^1$	$0 \times 2^0$	حاصل ضرب الرقم في المعامل المقابل
$(10)_2 = 1 \times 2^1 + 0 \times 2^0 = (2)_{10}$		النتيجة النهائية بالنظام العشري
$= (2)_{10}$		

الرقم الجانبي بعد أي عدد يدل على نوع هذا العدد، فالرقم ٢ الجانبي  $(xx)_2$  يعني أن هذا العدد ممثل في النظام الثنائي والرقم ١٠ يعني أن هذا الرقم ممثل في النظام العشري  $(xx)_{10}$ .



مثال:

قم بتحويل الرقم الثنائي  $(101)_2$  إلى النظام العشري.

الحل:

$(101)_2$			الرقم بالنظام الثنائي
1	0	1	الرقم بالنظام الثنائي موزعا
$2^2$	$2^1$	$2^0$	معامل الضرب حسب الخانة
$1 \times 2^2$	$0 \times 2^1$	$1 \times 2^0$	حاصل ضرب الرقم في المعامل المقابل
$(101)_2 = 1 \times 2^2 + 0 \times 2^1 + 1 \times 2^0 = (5)_{10}$			النتيجة النهائية بالنظام العشري
$= (5)_{10}$			

مثال:

قم بتحويل الرقم الثنائي  $(101011)_2$  إلى النظام العشري.

الحل:

(101011) <sub>2</sub>						الرقم بالنظام الثنائي
1	0	1	0	1	1	الرقم بالنظام الثنائي موزعا
2 <sup>5</sup>	2 <sup>4</sup>	2 <sup>3</sup>	2 <sup>2</sup>	2 <sup>1</sup>	2 <sup>0</sup>	معامل الضرب حسب الخانة
1x2 <sup>5</sup>	0x2 <sup>4</sup>	1x2 <sup>3</sup>	0x2 <sup>2</sup>	1x2 <sup>1</sup>	1x2 <sup>0</sup>	حاصل ضرب الرقم في المعامل المقابل
(101011) <sub>2</sub> =1x2 <sup>5</sup> +0x2 <sup>4</sup> +1x2 <sup>3</sup> +0x2 <sup>2</sup> +1x2 <sup>1</sup> +1x2 <sup>0</sup> =43						النتيجة النهائية بالنظام العشري
=(43) <sub>10</sub>						

وهكذا أمكن التعبير عن أي كمية في النظام الثنائي بفرض قيمة للموضع أو الخانة التي يوجد بها الرقم الثنائي مضروبا في أحد قوى (أس) الرقم 2.

أكبر قيمة عشرية يمكن أن نصل إليها لعدد معين من الخانات الثنائية تساوي (2<sup>n</sup>-1) (1 مبتدئين من الصفر، حيث (n) هي عدد كانت الخانات الثنائية



مثال:

ما هي أكبر قيمة للعد بالنظام العشري إذا كانت عدد خانات النظام الثنائي (n=4).

الحل:

$$2^n - 1 = 2^4 - 1 = 16 - 1 = 15$$

مثال:

ما هي أكبر قيمة للعد بالنظام العشري إذا كانت عدد خانات النظام الثنائي (n=5).

الحل:

$$2^n - 1 = 2^5 - 1 = 32 - 1 = 31$$

مثال:

ما هي أكبر قيمة للعد بالنظام العشري إذا كانت عدد خانات النظام الثنائي (n=6).

الحل:

$$2^n - 1 = 2^6 - 1 = 64 - 1 = 63$$

التحويل من النظام العشري إلى النظام الثنائي.

تحويل النظام العشري إلى النظام الثنائي يتم عن طريق تحويل الرقم العشري إلى مجموعة من أوزان الرقم 2 ابتداء من (2<sup>0</sup>، 2<sup>1</sup>، 2<sup>2</sup>) وهكذا. إن وجد رقم مقابل لواحد من هذه الأوزان توضع الخانة المقابلة واحد وإن لم يوجد توضع الخانة المقابلة بصفر فالرقم 9 مثلا عبارة عن (8+1) حيث الثمانية هي 2<sup>3</sup>

والواحد هو  $2^0$  وعلى ذلك فالرقم 9 يمكن وضعه على الصورة (1001) ويمكن توضيح ذلك بالجدول التالي.

$(9)_{10}$				الرقم بالنظام العشري (Decimal System)
$2^3$	$2^2$	$2^1$	$2^0$	معامل الضرب حسب الخانة
8	4	2	1	القيمة العشرية لمعامل الضرب
$1 \times 2^3$	$0 \times 2^2$	$0 \times 2^1$	$1 \times 2^0$	حاصل ضرب الرقم في المعامل المقابل (لتجميع الرقم العشري)
$(9)_{10} = 1 \times 2^3 + 0 \times 2^2 + 0 \times 2^1 + 1 \times 2^0 = (1001)_2$				النتيجة النهائية بالنظام الثنائي (Binary System)
$(9)_{10} = 8 + 0 + 0 + 1$				
$(9)_{10} = (1001)_2$				

مثال:

قم بتحويل الرقم العشري  $(12)_{10}$  إلى النظام الثنائي (Binary).

الحل:

$(12)_{10}$				الرقم بالنظام العشري (Decimal System)
$2^3$	$2^2$	$2^1$	$2^0$	معامل الضرب حسب الخانة
8	4	2	1	القيمة العشرية لمعامل الضرب
$1 \times 2^3$	$1 \times 2^2$	$0 \times 2^1$	$0 \times 2^0$	حاصل ضرب الرقم في المعامل المقابل (لتجميع الرقم العشري)
$(12)_{10} = 1 \times 2^3 + 1 \times 2^2 + 0 \times 2^1 + 0 \times 2^0 = (1100)_2$				النتيجة النهائية بالنظام الثنائي (Binary System)
$(12)_{10} = 8 + 4 + 0 + 0$				
$(12)_{10} = (1100)_2$				

مثال:

قم بتحويل الرقم العشري  $(25)_{10}$  إلى النظام الثنائي (Binary).

الحل:

$(25)_{10}$					الرقم بالنظام العشري ( Decimal System)
$2^4$	$2^3$	$2^2$	$2^1$	$2^0$	معامل الضرب حسب الخانة
16	8	4	2	1	القيمة العشرية لمعامل الضرب
$1 \times 2^4$	$1 \times 2^3$	$0 \times 2^2$	$0 \times 2^1$	$1 \times 2^0$	حاصل ضرب الرقم في المعامل المقابل (لتجميع الرقم العشري)
$(25)_{10} = 1 \times 2^4 + 1 \times 2^3 + 0 \times 2^2 + 0 \times 2^1 + 1 \times 2^0 = (11001)_2$					النتيجة النهائية بالنظام الثنائي (Binary System)
$(25)_{10} = 16 + 8 + 0 + 0 + 1$					
$(25)_{10} = (11001)_2$					

### النظام الثماني (Octal System)

يتكون نظام العد الثماني من ثمانية أرقام وهي (0,1,2,3,4,5,6,7)، أي رقم أكبر من 7 يكتب في أكثر من خانة كما يلي (6,7,10,11,12,..)، والجدول التالي يوضح العلاقة بين الأرقام الأساسية للنظام الثماني بالنسبة للعشري والثنائي.

النظام الثماني (Octal System)	النظام العشري ( Decimal System)	النظام الثنائي (Binary System)
0	0	000
1	1	001
2	2	010
3	3	011
4	4	100
5	5	101
6	6	110
7	7	111

النظام الثماني قليل الاستخدام ليس مثل النظام الثنائي أو العشري أو الست عشري



## النظام الست عشري (Hexadecimal System)

يتكون نظام العد الست عشري من ستة عشر رقم وهي (0, 1, 2, 3, 4, 5, 6, 7, 8, 9, A, B, C, D, E, F)، وفي هذا النظام نجد أن أشكال الأرقام حتى (9) نفذت لذلك تم استخدام باقي الأشكال الستة عشر في صورة حروف وهي الحروف (A, B, C, D, E, F) بعد العد بحرف (F) يبدأ استخدام خانة إضافية لتمثيل الأعداد حيث كل خانة يكون لها وزن وهذا الوزن هو قوى (أس) العدد (16) وهي كالتالي  $(16^3, 16^2, 16^1, 16^0)$  وهكذا، ويمكن أن نعد في النظام الست عشري كما يلي  $(0, \dots, 9, A, B, C, D, E, F, 10, 11, 12, 13, \dots)$  وهكذا، والجدول التالي يوضح العلاقة بين الأرقام الأساسية للنظام الست عشري بالنسبة للعشري والثنائي.

النظام الثنائي (Binary System)	النظام العشري (Decimal) (System)	النظام الست عشري (Hexadecimal System)
0000	0	0
0010	1	1
0010	2	2
0011	3	3
0100	4	4
0101	5	5
0110	6	6
0111	7	7
1000	8	8
1001	9	9
1010	10	A
1011	11	B
1100	12	C
1101	13	D
1110	14	E
1111	15	F

### التحويل من النظام الست عشري إلى النظام العشري

هذه العملية سهلة حيث أننا نضرب كل رقم في وزن الخانة التي يوجد بها الرقم في النظام الست عشري. قاعدة العد في النظام الست عشري هي (16) ولذلك فإن أوزان الخانات ستكون كالتالي  $(16^3, 16^2, 16^1, 16^0)$ .

مثال:

قم بتحويل الرقم الست عشري  $(A2)_{16}$  إلى النظام العشري.

الحل:

$(A2)_{16}$		الرقم بالنظام الست عشري
A	2	الرقم بالنظام الست عشري موزعا
$16^1$	$16^0$	معامل الضرب حسب الخانة
16	1	القيمة المناظرة لكل معامل ضرب
$F \times 16^1$ $10 \times 16^1$	$2 \times 16^0$	حاصل ضرب الرقم في المعامل المقابل
$(A2)_{16} = 10 \times 16^1 + 2 \times 16^0$ $= (10 \times 16) + (2 \times 1)$		النتيجة النهائية بالنظام العشري
$= (162)_{10}$		

مثال:

قم بتحويل الرقم الست عشري  $(3F9)_{16}$  إلى النظام العشري.

الحل:

$(3F9)_{16}$			الرقم بالنظام الست عشري
3	F	9	الرقم بالنظام الست عشري موزعا
$16^2$	$16^1$	$16^0$	معامل الضرب حسب الخانة
256	16	1	القيمة المناظرة لكل معامل ضرب
$3 \times 16^2$	$F \times 16^1$ $15 \times 16^1$	$9 \times 16^0$	حاصل ضرب الرقم في المعامل المقابل
$(3F9)_{16} = 3 \times 16^2 + 15 \times 16^1 + 9 \times 16^0$ $= (3 \times 256) + (15 \times 16) + (9 \times 1)$			النتيجة النهائية بالنظام العشري
$= (1017)_{10}$			

التحويل من النظام الست عشري إلى النظام الثنائي.

يتم التحويل من النظام السادس عشر إلى النظام الثنائي عن طريق تمثيل كل رقم في النظام السادس عشر بأربع خانوات (أرقام) مكافئة في النظام الثنائي حسب الجدول التالي.

النظام الثنائي (Binary System)	النظام الست عشري (Hexadecimal System)
0000	0
0010	1
0010	2
0011	3
0100	4
0101	5
0110	6
0111	7
1000	8
1001	9
1010	A
1011	B
1100	C
1101	D
1110	E
1111	F

مثال:

قم بتحويل الرقم الست عشري  $(3D9)_{16}$  إلى النظام الثنائي.

الحل:

$(3D9)_{16}$			الرقم بالنظام الست عشري
3	D	9	الرقم بالنظام الست عشري موزعا
0011	1101	1001	الرقم المناظر بالنظام الثنائي
$(001111011001)_2$			النتيجة النهائية بالنظام العشري

مثال:

قم بتحويل الرقم الست عشري  $(F4B)_{16}$  إلى النظام الثنائي.



الحل:

$(F4B)_{16}$			الرقم بالنظام الست عشري
F	4	B	الرقم بالنظام الست عشري موزعا
1111	0100	1011	الرقم المناظر بالنظام الثنائي
$(111101001011)_2$			النتيجة النهائية بالنظام العشري

التحويل من النظام الثنائي إلى النظام الست عشري

يمكن التحويل من النظام الثنائي إلى النظام الست عشري عن طريق تجميع كل أربعة أرقام في النظام الثنائي وتحويلها إلى النظام السادس عشر وتمثيلها برقم واحد كما بالأمثلة التالية.

مثال:

قم بتحويل الرقم الثنائي  $(001111011001)_2$  إلى النظام الست عشري.

الحل:

$(001111011001)_2$			الرقم بالنظام الثنائي
0011	1101	1001	الرقم بالنظام الثنائي موزعا (مجموعات من 4 أرقام ثنائية)
3	D	9	الرقم المناظر بالنظام الست عشري
$(3D9)_{16}$			النتيجة النهائية بالنظام العشري

مثال:

قم بتحويل الرقم الثنائي  $(111101001011)_2$  إلى النظام الست عشري.

الحل:

$(111101001011)_2$			الرقم بالنظام الثنائي
1111	0100	1011	الرقم بالنظام الثنائي موزعا (مجموعات من 4 أرقام ثنائية)
F	4	B	الرقم المناظر بالنظام الست عشري
$(F4B)_{16}$			النتيجة النهائية بالنظام العشري

## أسئلة الباب الخامس

١. ما هي قيمة الرقم 7 في كل من الأرقام العشرية التالية:

7024.68 ○

845.428 ○

567.12 ○

468 ○

٢. حول كلا من الأرقام الثنائية التالية إلى مكافئاتها العشرية:

11 ○

110 ○

100 ○

111 ○

1010 ○

1101 ○

1001 ○

1011 ○

100100 ○

111101 ○

٣. ما هو أكبر رقم يمكن الحصول عليه من رقم ثنائي مكون من:

٤ خانات ○

٧ خانات ○

١٠ خانات ○

١٢ خانة ○

١٦ خانة ○

٤. حول كلا من الأرقام العشرية التالية إلى الصورة الثنائية:

35 ○

26 ○

23 ○

465 ○

268 ○

749 ○

٥. حول الأرقام الثنائية التالية إلى النظام السادس عشر

1000 ○

0110 ○

1100 ○

0101 ○

10000100 ○

11001010 ○

111101001101 ○

111010011011 ○

٦. حول الأرقام المكتوبة في الأنظمة الموضحة بجانب كل رقم إلى النظام العشري.

(4310)<sub>8</sub>, (2364)<sub>8</sub>, (2F3A)<sub>16</sub>, (1011.1001)<sub>2</sub> ○

# الباب السادس: الدوائر المنطقية (Logic Circuits)

## البوابات المنطقية (Logic Gates)

تصنف الدوائر المنطقية إلى نوعين رئيسيين:

**النوع الأول:** ويسمى بالدوائر التوافقية أو التجميعية (Combinational Logic Circuits) وفيها يعتمد خرج الدائرة في أي لحظة زمنية على المدخلات الموجودة في تلك اللحظة.

**النوع الثاني:** فيسمى بالدوائر المنطقية المتعاقبة أو التسلسلية (Sequential Logic Circuit) ويتميز هذا النوع من الدوائر بوجود ذاكرة (Memory) حيث يعتمد خرج الدائرة في لحظة ما على الدخل المطبق والخرج السابق للدائرة.

ويمكن اعتبار البوابة المنطقية هي دائرة كهربية لها أكثر من دخل ولها خرج واحد والدخل والخرج لهما قيمتين فقط هما (0) أو (1)

عندما تكون عناصر البوابة المنطقية في حالة تشغيل (ON) يعطى لها الرمز المنطقي (1) وتسمى هذه الحالة بالحالة الحقيقية (True)، وفي حالة عدم التشغيل (OFF) يعطى لها الرمز المنطقي (0) وتسمى هذه الحالة غير الحقيقية (False)، وسوف ندرس البوابات المنطقية التالية:

☞ بوابة النفي (NOT Gate)

☞ بوابة الضرب (AND Gate)

☞ بوابة الاختيار (OR Gate)

☞ بوابة عكس الضرب (NAND Gate)

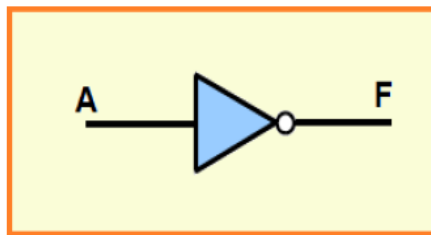
☞ بوابة عكس الاختيار (NOR Gate)

☞ بوابة التعارض (XOR Gate)

☞ بوابة التساوي (XNOR Gate)

### بوابة النفي (NOT Gate)

تتميز بوابة النفي (NOT) بأن لها مدخلا وحيدا ومخرجا وحيدا، وتقوم بعكس إشارة الدخل الرقمي أي أنه إذا كان الدخل (1) يكون الخرج (0) والعكس صحيح، والشكل التالي يوضح رمز بوابة النفي (NOT).



شكل رقم ٤٢: رمز بوابة النفي NOT

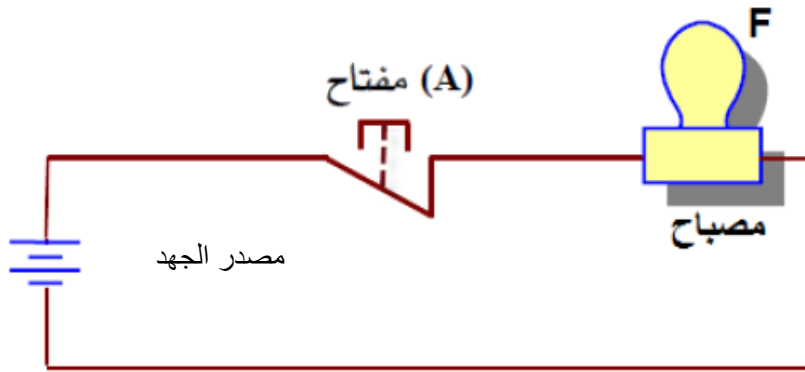
يرتبط مخرج هذه البوابة بمدخلها بالعلاقة التالية:

$$F = NOT A = \bar{A}$$

وتقرأ العلاقة كالآتي (F تساوى عكس A)



ويمكن تمثيل البوابة (NOT) بالدائرة الكهربائية البسيطة التالية، حيث الضغط على المفتاح يعكس حالة الدخل وتشغيل المصباح.



شكل رقم ٤٣: دائرة كهربائية تمثل بوابة NOT

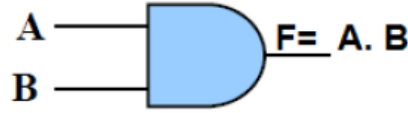
ويمكن تمثيل عمل البوابة النفي (NOT) بجدول الحقيقة التالي (Truth Table)

A	$F = \bar{A}$
1	0
0	1

جدول رقم ٢: جدول الحقيقة لبوابة NOT

## بوابة الضرب (AND Gate)

تعتبر بوابة الضرب (AND) واحدة من البوابات الأساسية التي تدخل في بناء معظم الدوائر المنطقية والبوابة لها مدخلان وأكثر ولها مخرج وحيد وتعمل وفق المبدأ الآتي:  
 يكون مخرج بوابة الضرب (AND) في حالة (1) منطقي إذا كانت جميع المدخلات في حالة (1) منطقياً ويكون مخرج بوابة الضرب (AND) في حالة (0) منطقي إذا أخذ أحد المدخلات الحالة (0) منطقياً، والشكل التالي يوضح رمز بوابة الضرب.



شكل رقم ٤٤: رمز البوابة AND

وترتبط مداخل ومخرج البوابة (AND) بالعلاقة:

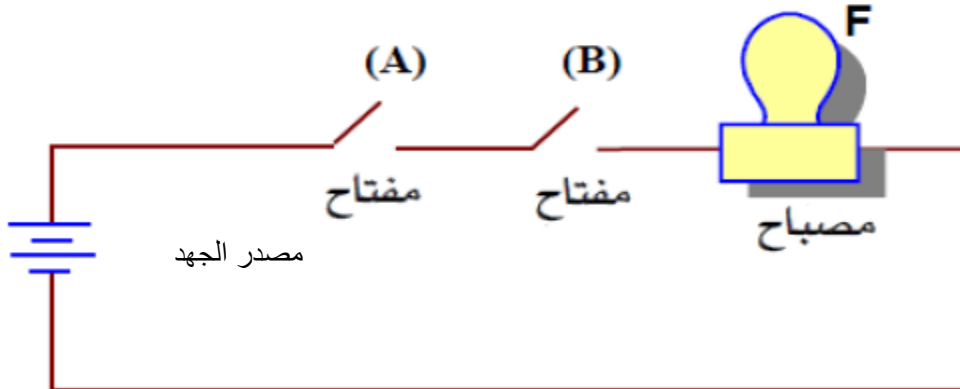
$$F = AB$$

$$F = A \text{ and } B$$

وتقرأ العلاقة كالآتي (F تساوي A و B)



ويمكن تمثيل بوابة الضرب (AND) ذات المدخلين بدائرة كهربية ذات مفتاحين متصلين على التوالي، حيث يمثل (A) و (B) مفتاحين كهربائيين هما مدخلا البوابة ويمثل المصباح (F) مخرجها فإذا كان أي من المفتاحين أو كلاهما في حالة فصل (OFF) فلن يمر تيار كهربائي في الدائرة، ولن يضيئ المصباح (F)، والحالة الوحيدة التي يمر فيها التيار الكهربائي هي عندما يكون كلا من المفتاحين (A) و (B) مغلقين أي في حالة وصل (ON).



شكل رقم ٤٥: دائرة كهربية تمثل بوابة AND

ويمكن تمثيل عمل البوابة المنطقية (AND) بجدول الحقيقة كما يلي.

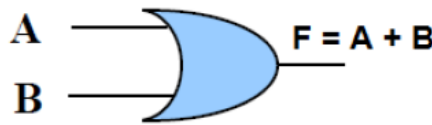
A	B	F
0	0	0
0	1	0
1	0	0
1	1	1

جدول رقم ٣: جدول الحقيقة لبوابة AND

## بوابة الاختيار (OR Gate)

تعتبر بوابة الاختيار (OR) واحدة من البوابات الأساسية التي تدخل في بناء معظم الدوائر المنطقية والبوابة لها مدخلان وأكثر ولها مخرج وحيد وتعمل وفق المبدأ الآتي.

يكون مخرج بوابة الاختيار (OR) في حالة (1) منطقي إذا كان مدخل أو أكثر في حالة (1) منطقيًا ويكون مخرج البوابة (OR) في حالة (0) منطقيًا إذا كانت جميع الحالات في الحالة (0) منطقيًا.



شكل رقم ٤٦: رمز البوابة OR

ترتبط مداخل ومخرج البوابة بالعلاقة:

$$F = A + B$$

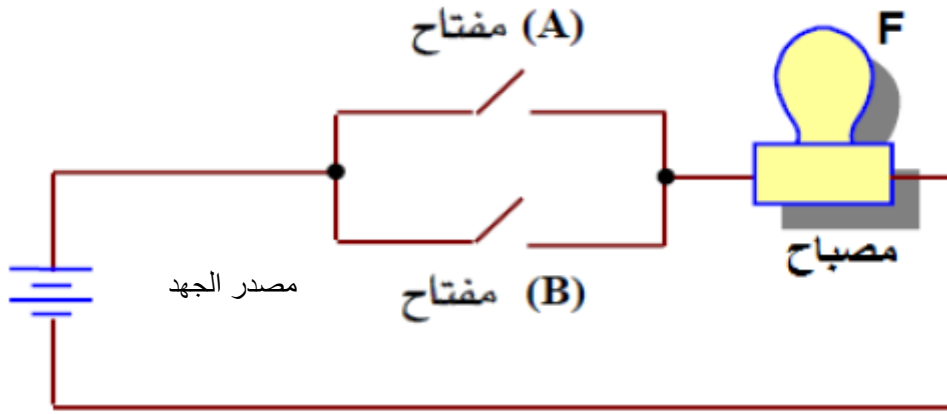
$$F = A \text{ Or } B$$

تقرأ العلاقة كالاتي (F تساوي A أو B)



يمكن تمثيل بوابة (OR) ذات المدخلين بالدائرة الكهربائية البسيطة المكونة من مفتاحين (A)، (B) متصلين على التوازي، وفي حالة توصيل أي من المفتاحين أو كليهما، التيار الكهربائي سيُسري في الدائرة المغلقة، مما يؤدي إلى إضاءة المصباح (F)، الحالة الوحيدة التي لا يضيئ المصباح هي عندما يكون كلا المفتاحين في حالة فصل (OFF).





شكل رقم ٤٧: دائرة كهربية تمثل البوابة OR

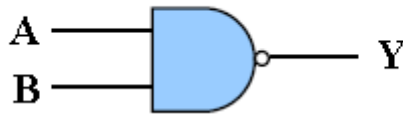
ويمكن تمثيل عمل البوابة المنطقية (OR) بجدول الحقيقة كما يلي.

A	B	F
0	0	0
0	1	1
1	0	1
1	1	1

جدول رقم ٤: جدول الحقيقة لبوابة OR

### بوابة عكس الضرب (NAND Gate)

كلمة (NAND) هي اختصار لكلمتي (NOT AND) وهي تعني عكس بوابة الضرب، وهذه البوابة يمكن الحصول عليها بتوصيل دخل بوابة النفي (NOT Gate) مع خرج بوابة الضرب (AND Gate)، والشكل التالي يوضح رمز بوابة عكس الضرب.



شكل رقم ٤٨: رمز بوابة عكس الضرب (NAND) بمدخلين

وجداول الحقيقة لبوابة عكس الضرب (NAND Gate) بمدخلين.

A	B	Y
0	0	1
0	1	1
1	0	1
1	1	0

جدول رقم ٥: جدول الحقيقة لبوابة NAND

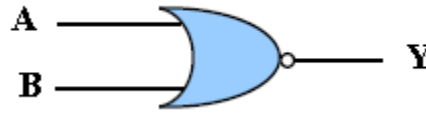
نلاحظ من الجدول أن الخرج يكون غير حقيقي (False) (0) عندما تكون كل المدخلات عند الواحد (1) المنطقي. ويكون الخرج حقيقيا (1) عندما يكون أحد المدخلات على الأقل عند الصفر (0) المنطقي. وهذا عكس بوابة (AND).

وتعتبر بوابة (NAND) إحدى البوابات الرئيسية الهامة في الدوائر الرقمية فهي تستخدم على نطاق واسع في معظم النظم الرقمية حيث يمكن أن تؤدي عمل كل من بوابات (NOT AND,OR) بتوصيله خاصة، ويربط الدخل بالخرج بالعلاقة التالية:

$$Y = \overline{AB}$$

### بوابة عكس الاختيار (NOR Gate)

كلمة (NOR) هي أيضا اختصار لكلمتي (NOT OR) وهي تعني عكس (OR) هذه البوابة يمكن الحصول عليها بتوصيل دخل بوابة النفي (NOT Gate) مع خرج البوابة (OR Gate)، والشكل التالي يوضح رمز بوابة عكس الاختيار.



شكل رقم ٤٩: رمز بوابة NOR Gate

وجداول الحقيقة لبوابة (NOR) بمدخلين كما يلي:

A	B	Y
0	0	1
0	1	0
1	0	0
1	1	0

جدول رقم ٦: جدول الحقيقة لبوابة NOR Gate

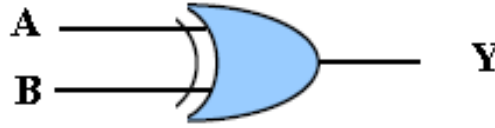
نلاحظ من الجدول أن الخرج يكون حقيقي (True) (1) عندما تكون كل المدخلات عند الصفر (0) المنطقي. ويكون الخرج غير حقيقيا (False) (0) عندما يكون أحد المدخلات على الأقل عند الواحد (1) المنطقي. وهذا عكس بوابة OR.

وتعتبر بوابة (NOR) إحدى البوابات الرئيسية الهامة في الدوائر الرقمية فهي تستخدم على نطاق واسع في معظم النظم الرقمية حيث يمكن أن تؤدي عمل كل من بوابات (NOT AND,OR) بتوصيله خاصة، ويربط الدخل بالخرج بالعلاقة التالية:

$$Y = \overline{A + B}$$

## بوابة التعارض (XOR Gate)

تسمى البوابة التعارض (Exclusive OR Gate) باسم المنفردة أيضا وكذلك بوابة (أيهما وليس كلاهما) وتختصر إلى (XOR Gate) والشكل التالي يوضح رمز البوابة



شكل رقم ٥٠: رمز البوابة XOR Gate

والجدول التالي يوضح جدول الحقيقة لبوابة (XOR)

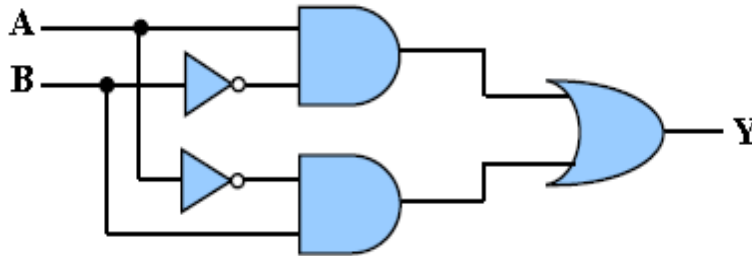
A	B	Y
0	0	0
0	1	1
1	0	1
1	1	0

جدول رقم ٧: جدول الحقيقة لبوابة XOR Gate

نلاحظ من جدول الحقيقة للبوابة (XOR) أن الخرج (Y) لا يساوي (1) إلا إذا كان الدخلان (B,A) مختلفين، بمعنى أن أحدهما (1) والآخر (0) أو العكس، وتعطي خرجا يساوي (0) عندما يكون الدخلين متساويين، ويعبر عن البوابة بالتعبير المنطقي

$$Y = \bar{A}B + A\bar{B} = A \oplus B$$

والعلامة  $\oplus$  تعني أن (A) منفردة أو (B) منفردة وليس كلاهما، ويمكننا بناء البوابة باستخدام بوابات (NOT AND, OR) من العلاقة السابقة، وهذا ما يبينه الشكل التالي حيث تقوم هذه الدائرة المنطقية بوظيفة بوابة التعارض (XOR Gate).



شكل رقم ٥١: البوابة التعارض (XOR Gate) ممثلة ببوابات (NOT, AND, OR)

## بوابة التساوي (XNOR Gate)

تسمى أيضا ببوابة (Exclusive NOR) المنفردة وتختصر إلى (XNOR Gate) والشكل التالي يوضح رمز البوابة.



شكل رقم ٥٢: رمز بوابة XNOR Gate

والجدول التالي يوضح جدول الحقيقة لبوابة XNOR Gate

A	B	Out
0	0	1
0	1	0
1	0	0
1	1	1

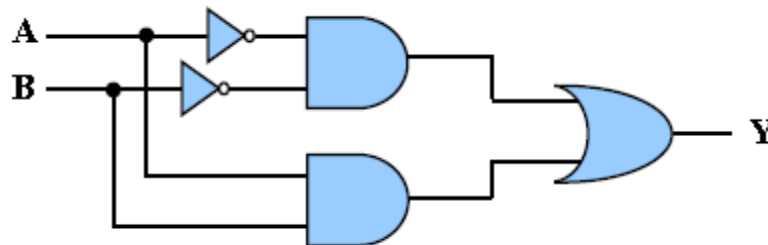
جدول رقم ٨: جدول الحقيقة لبوابة XNOR Gate

نلاحظ من جدول الحقيقة للبوابة التساوي (XNOR Gate) أن الخرج (Y) لا يساوي (1) إلا إذا كان الدخلان (A,B) متساويين، بمعنى أن إذا كان أحدهما (1) الآخر يكون (1) وتعطى خرجا يساوي (0) عندما يكون الدخلين مختلفين.

ويعبر عن البوابة بالتعبير المنطقي

$$out = \overline{A}B + A\overline{B} = \overline{A \oplus B} = A \odot B$$

والعلامة ( $\odot$ ) تعنى علامة التكافؤ ويمكننا بناء البوابة باستخدام بوابات (NOT AND, OR) من العلاقة السابقة، وهذا ما يبينه الشكل التالي حيث تقوم هذه الدائرة المنطقية بوظيفة بوابة التساوي (XNOR).



شكل رقم ٥٣: البوابة (XNOR Gate) ممثلة ببوابات NOT, AND, OR

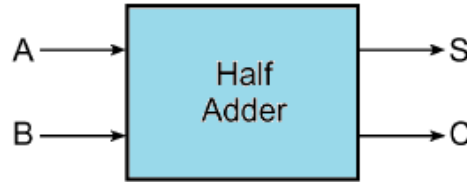
## تطبيقات الدوائر المنطقية التجميعية (Combinational Logic)

### دائرة نصف الجامع (Half Adder)

وظيفة نصف الجامع (Half Adder) هو جمع رقمين منطقيين كل منهما يتكون من بت واحد (1 Bit) (A, B) ويعطى في الخرج ناتج الجمع (S) وحمل (فيض) المرحلة التالية (C)

الدخل		الخرج	
A	B	Carry (C)	Sum (S)
0	0	0	0
0	1	0	1
1	0	0	1
1	1	1	0

جدول رقم ٩: جدول الحقيقة لدائرة نصف الجامع (Half Adder)

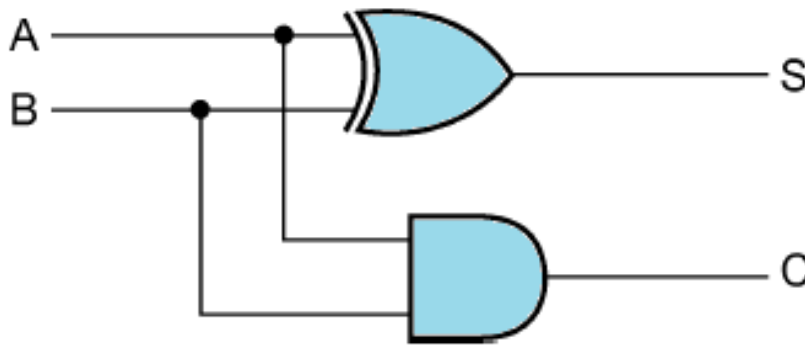


شكل رقم ٥٤: رمز نصف المجمع (Half Adder)

وبالنظر إلى جدول الحقيقة لنصف المجمع. يمكن استنتاج معادلات الخرج وحمل المرحلة التالية كما يلي.

$$S = A \oplus B$$

$$C = AB$$



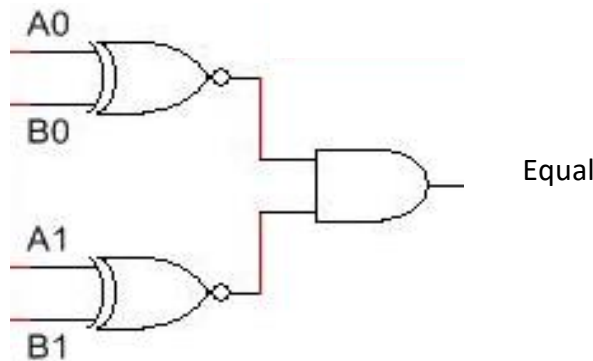
شكل رقم ٥٥: الدائرة المنطقية لنصف الجامع (Half Adder)

### دائرة المقارن الثنائي (2 Bits Comparator)

عبارة عن دائرة إلكترونية مؤلفة من بوابات منطقية تقوم بمقارنة رقمين ثنائيين مكون كل منهما من ٢ بت (2 Bits). ويكون الخرج الرقمي يساوي واحد (Logic 1) في حالة تساوي الرقمين فقط ويحدد الخرج لها حسب جدول الحقيقة (Truth Table) التالي:

A1	A0	B1	B0	Equal
0	0	0	0	1
0	0	0	1	0
0	0	1	0	0
0	0	1	1	0
0	1	0	0	0
0	1	0	1	1
0	1	1	0	0
0	1	1	1	0
1	0	0	0	0
1	0	0	1	0
1	0	1	0	1
1	0	1	1	0
1	1	0	0	0
1	1	0	1	0
1	1	1	0	0
1	1	1	1	1

جدول رقم ١٠: جدول الحقيقة لدائرة المقارن الثنائي



شكل رقم ٥٦: الدائرة المنطقية للمقارن الثنائي (٢ Bits Comparator)

### الدوائر المنطقية التسلسلية "المتعاقبة - المتتابعة" (Sequential Logic Circuits)

في نظرية الدوائر الرقمية، يعتبر المنطق التسلسلي (Sequential Logic) واحداً من أنواع المنطق الرقمي الذي لا تعتمد مخرجاته على القيمة الحالية للإشارات المدخلة فقط بل تعتمد أيضاً على تسلسل المدخلات السابقة (Last Input = Last State)، وهذا يعاكس الحال في المنطق التجميعي (Combinational Logic) الذي تعتمد مخرجاته على قيمة المدخلات الحالية فقط، هذا يعني أن المنطق التسلسلي يملك ما يسمى بالحالات (States)، تمثل ذاكرة تؤثر على المخرجات بينما لا يملك المنطق التوافقي ذلك.

وتقسم دوائر المنطق الرقمي التسلسلي إلى نوعين:

١- دوائر المنطق التسلسلي المتزامن.

للح دوائر المنطق التسلسلي الغير متزامن، والشكل التالي يوضح الفرق بين كل منهم.

### ثانياً: دوائر المنطق التسلسلي الغير متزامن (Asynchronous)

- في الدوائر الغير المتزامنة يمكن تغيير حالة الخرج في أي وقت تبعاً لتغير في المدخلات.

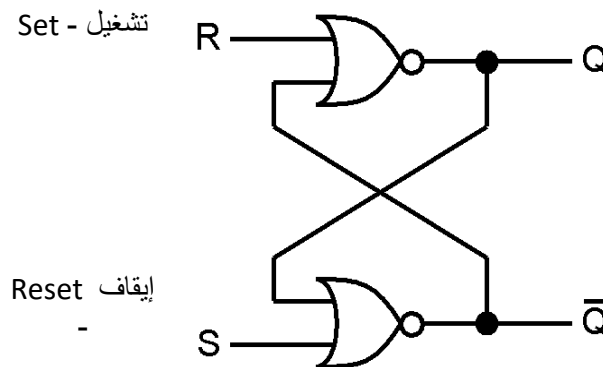
### اولاً: دوائر المنطق التسلسلي متزامن (Synchronous)

- في الدوائر المتزامنة، يتم تغيير حالة الخرج في أزمنة محددة فقط تبعاً لإشارة مولد النبضات (Clock Signal).

وفى هذا الجزء سوف ندرس أهم العناصر الأساسية في الدوائر التسلسلية، ألا وهي دائرة المساك (Latch) ودوائر القلابات (Flip Flop Circuit) والقلاب عبارة عن دائرة رقمية عملها الأساسي هو تخزين المعلومات بسعة خانة واحدة إما صفر (0) أو واحد (1) منطقي، وأخيراً نوضح كيفية ربط القلابات لتكوين دوائر منطقية مثل العدادات (Counters) ومسجلات الإزاحة (Shift Registers).

### دائرة مساك - تشغيل وإيقاف (SR Latch: Set - Reset)

دائرة المساك (SR) هي نوع من عناصر التخزين الشكل التالي يوضح دائرة المساك من نوع التشغيل والإيقاف (SR-Latch) ومنه يتضح وجود مدخلين يرمز لأحدهما بالرمز (S) ويعرف بالمدخل الفعال أو التشغيل (Set) ويرمز للآخر بالرمز (R) ويعرف بالمدخل غير الفعال أو مدخل الإيقاف (Reset) كما يوجد لها مخرجين يرمز لأحدهما بالرمز (Q) ويعرف بالمخرج الطبيعي ويرمز للآخر بالرمز ( $\bar{Q}$ ) ويعرف بالمخرج المتمم، ويقال أن دائرة المساك في حالة فعالة أو نشطة أو تشغيل (Set Condition) عندما يكون (Q=1)، ( $\bar{Q}=0$ ) ويقال أنها في حالة غير فعالة أو خاملة أو إيقاف (Reset Condition) عندما يكون (Q=0)، ( $\bar{Q}=1$ )، ويربط العلاقة بين الدخل و الخرج جدول الحقيقة التالي.



شكل رقم ٥٧: دائرة مساك تشغيل وإيقاف (SR-Latch)

$\bar{R}$	R	Q	$\bar{Q}$	الحالة
1	0	يحتفظ بالحالة السابقة No Change		
0	1	0	1	Reset (إيقاف)
1	0	1	0	Set (تشغيل)
0	1	غير مسموح باستخدامها Forbidden		

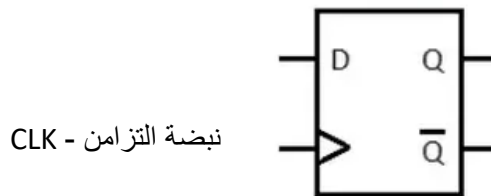
جدول رقم ١١: جدول الحقيقة لدائرة المساك (SR)

وبالنظر إلى جدول الحقيقة الموضح يمكننا ملحوظة الآتي:

١. عند وجود الدخل المنطقي (0) على المدخلين (S,R) في نفس الوقت لا تتغير حالة خرج المساك أي تظل قيمة الخرج (Q) كما هي (السطر الأول في جدول الحقيقة) ويعرف هذا الوضع بوضع الإمساك أو عدم التغيير (No Change).
٢. عندما يتغير الدخل المنطقي على الدخل (R) من (0) إلى (1) يتغير قيمة الخرج المنطقي للخرج (Q) إلى (0) أي إننا الآن في حالة الإيقاف (Reset)، كما في السطر الثاني في الجدول.
٣. عندما يتغير الدخل المنطقي على الدخل (S) من (0) إلى (1) يتغير قيمة الخرج المنطقي للخرج (Q) إلى (1) أي إننا الآن في حالة التشغيل (Set)، كما في السطر الثالث في الجدول.
٤. غير مسموح بوجود الدخل المنطقي (1) على كلا المدخلين (S,R) في نفس الوقت نظرا لأنه يمثل الحالة الفعالة للبوابة عكس الاختيار (NOR) ومن ثم تصير المخارج في هذه الحالة غير معرفة كما في السطر الأخير من الجدول.

### دائرة القلاب من النوع "D" (D - Type Flip Flop).

دائرة القلاب من النوع (D) يمكن استخدامها كوحدة تخزين لخانة واحدة من البيانات الرقمية إما تحتفظ بصفرًا رقميًا (0) أو واحدًا رقميًا (1). والقلاب من نوع (D) له دخل أساسي ويسمى أيضا "D" (Data) وآخر وهو نبضة التزامن يرمز لها بالرمز (CLK) وهو الذي يحدد متى يستجيب القلاب للدخل ومتى يبقى على الحالة السابقة دون تغيير أو تعديل (No-Change) يحدد الخرج له حسب جدول الحقيقة التالي:



شكل رقم ٥٨: القلاب من نوع (D)



D	CLK	Q(t+1)	Comments
1	↑	1	Set
0	↑	0	Reset

شكل رقم ٥٩: رمز القلاب من نوع D و جدول الحقيقة الخاص به.

**CLK:** السهم الذي يشير إلى أعلى يعني أن القلاب يستجيب فقط عند تغير نبضة التزامن من صفر إلى واحد (رقمي) و هو ما يسمى بالتنفيذ عن طريق الحافة الموجبة (Positive Edge Triggered)، أي دخل آخر سواه يكون القلاب في حالة عدم الاستجابة أو بمعنى آخر يحتفظ بالحالة السابقة.



من جدول الحقيقة السابق نجد ما يلي:

للمدخل (D) إذا كان الدخل (D) عند القيمة المنطقية (1)، وعندما تصل نبضة التزامن الموجبة إلى المدخل (CLK). فإن خرج دائرة القلاب يكون قيمته الرقمية (1) أي أنه في حالة التنفيذ أو التشغيل (Set)، ونجد أن الخرج (Q=1).

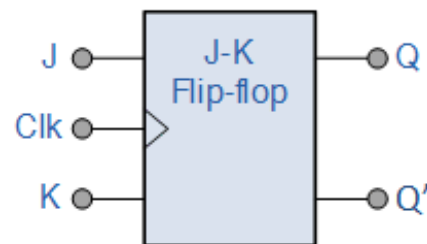
للمدخل (D) إذا كان الدخل (D) عند القيمة المنطقية (0)، وعندما تصل نبضة التزامن الموجبة إلى المدخل (CLK). فإن خرج دائرة القلاب يكون قيمته الرقمية (0) أي أنه في حالة الخمول أو الإيقاف (Reset)، ونجد أن الخرج (Q=0).

للمدخل (D) أي تغير على الدخل (D) دون وجود نبضة تزامن (CLK) لا يحدث أي تغيير على الخرج ونسمي هذه الحالة بحالة التخزين أو اللاتغيير (No Change).

### القلاب (J-K) المتزامن (J-K Flip Flop)

القلاب من نوع (JK) هو أشهر أنواع القلابات وأكثرها استخداماً خاصة في تصميم العدادات (Counters) وهو يختلف أساساً عن نوع (RS) في حالة واحدة وهي تسمى "تبديل الحالة السابقة: Toggle" كما هو موضح بجدول الحقيقة الخاص به التالي:

Inputs			Outputs		Comments
J	K	CLK	Q	$\bar{Q}$	
0	0	↑	$Q_0$	$\bar{Q}_0$	No change
0	1	↑	0	1	RESET
1	0	↑	1	0	SET
1	1	↑	$\bar{Q}_0$	$Q_0$	Toggle



شكل رقم ٦٠: رمز القلاب من نوع JK و جدول الحقيقة الخاص به

**CLK:** السهم الذي يشير إلى أعلى يعني أن القلاب يستجيب فقط عند تغير نبضة التزامن من صفر إلى واحد (رقمي) و هو ما يسمى بالتفعيل عن طريق الحافة الموجبة (Positive Edge Triggered)، أي دخل آخر سواه يكون القلاب في حالة عدم الاستجابة أو بمعنى آخر يحتفظ بالحالة السابقة.



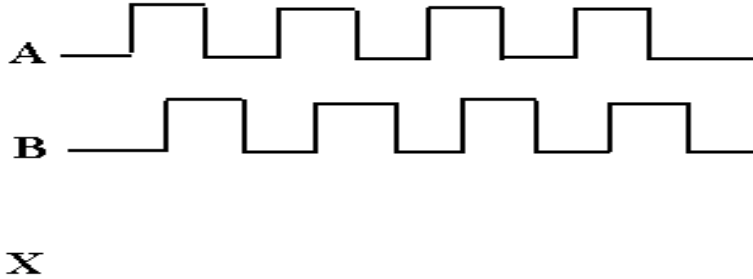
وجداول الحقيقة للقلاب (J-K) يوضح أن الصف الأول حاله الإمساك (No Change) أو عدم التغير عندما يكون كل من (J-K) مساويا للصفر (0)، بينما يبين الصف الثاني من الجدول حالة الخمول أو الإيقاف (Reset) أو الحالة (Q=0) عندما تكون (J=0) و (K=1) مع وصول نبضة التزامن، أما الصف الثالث فيبين الوضع في الحالة التفعيل (Set) للقلاب (J-K) عندما تكون (J=1) و (K=0) مع وصول نبضة التزامن. ويبين الصف الرابع من الجدول حالة هامة من حالات القلاب J-K تسمى وضع التبديل (Toggle)، فعندما يكون كل من الدخيلين (J-K) في المستوى المنطقي (1) فإن الخرج (Q) يتحول إلى الحالة العكسية له عندما تصل نبضة التزامن إلى المدخل CLK.

**Toggle:** تعني تبديل الحالة السابقة إن كانت (Set) تتحول إلى (Reset) و العكس بالعكس.

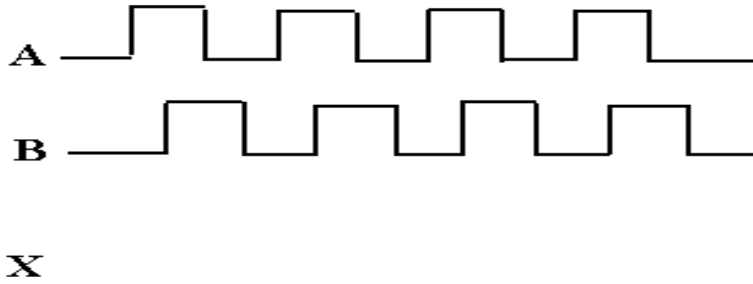


## أسئلة الباب السادس

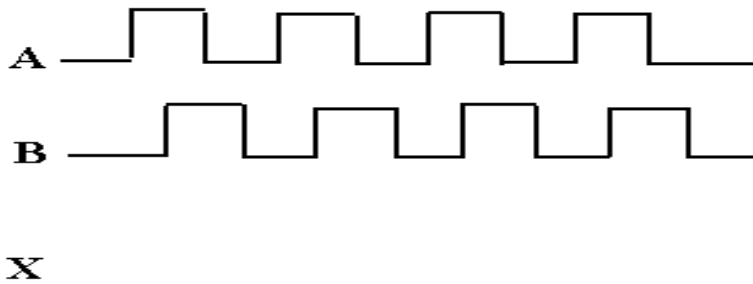
١. أرسم شكل المخطط الزمني للخروج (X) لبوابة الضرب (AND) ذات المدخلين (B,A). إذا كان شكل نبضات الدخل على المدخلين كما بالشكل التالي.



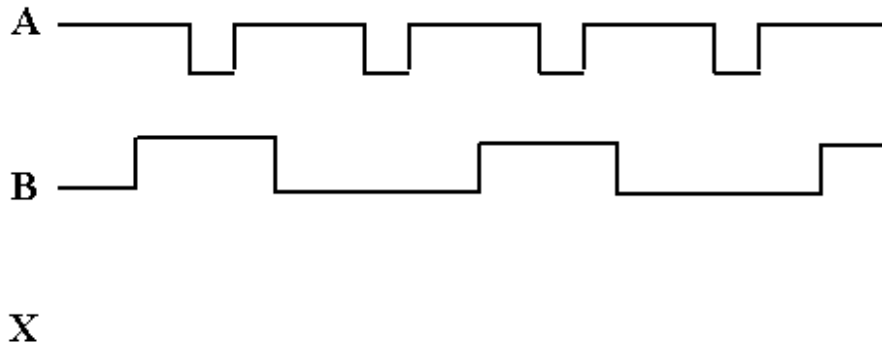
٢. أرسم شكل المخطط الزمني للخروج (X) لبوابة الضرب (OR) ذات المدخلين (B,A). إذا كان شكل نبضات الدخل على المدخلين كما بالشكل التالي.



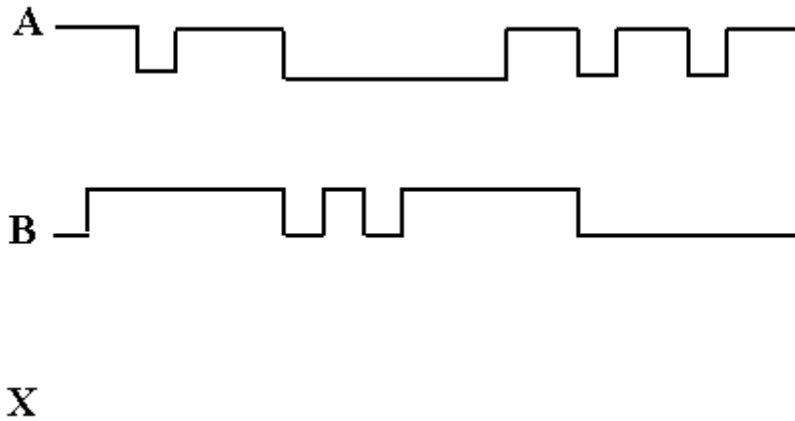
٣. أرسم شكل المخطط الزمني للخروج (X) لبوابة الضرب (AND) ذات المدخلين (B,A). إذا كان شكل نبضات الدخل على المدخلين كما بالشكل التالي.



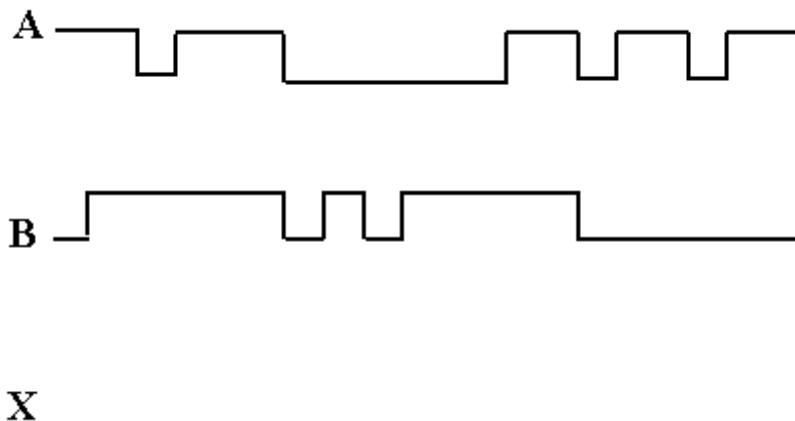
٤. أرسم شكل المخطط الزمني للخروج (X) لبوابة الضرب (NAND) ذات المدخلين (B,A). إذا كان شكل نبضات الدخل على المدخلين كما بالشكل التالي.



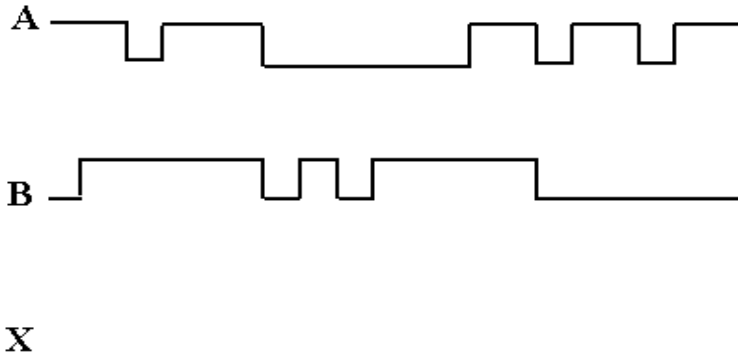
٥. أرسم شكل المخطط الزمني للخروج (X) لبوابة الضرب (NOR) ذات المدخلين (B,A). إذا كان شكل نبضات الدخل على المدخلين كما بالشكل التالي.



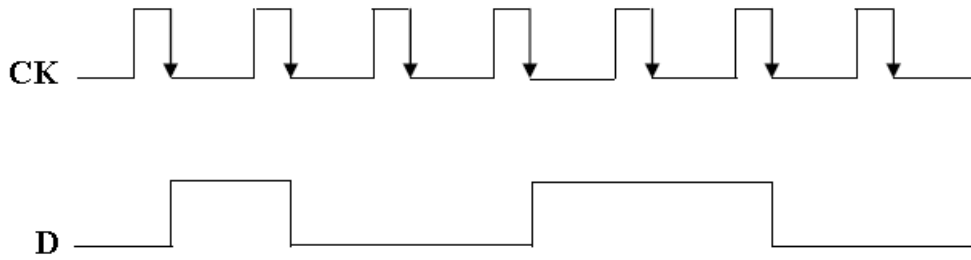
٦. أرسم شكل المخطط الزمني للخروج (X) لبوابة الضرب (XOR) ذات المدخلين (B,A). إذا كان شكل نبضات الدخل على المدخلين كما بالشكل التالي.



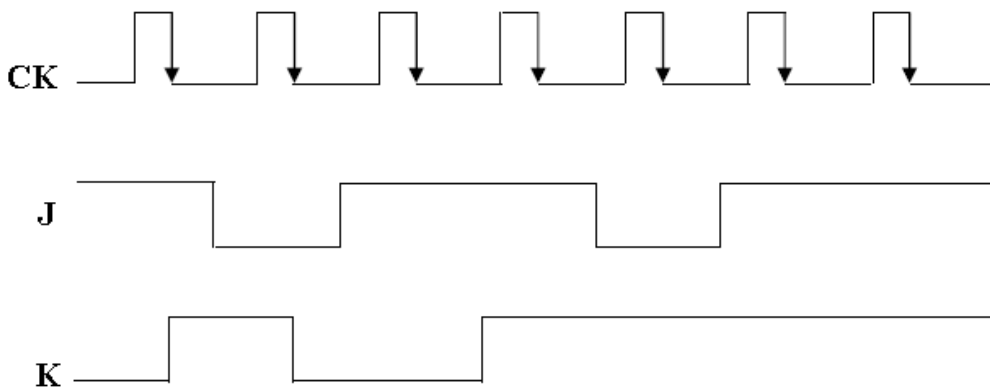
٧. أرسم شكل المخطط الزمني للخروج (X) لبوابة الضرب (XNOR) ذات المدخلين (A، B). إذا كان شكل نبضات الدخل على المدخلين كما بالشكل التالي.



٨. أرسم شكل نبضات الخرج (Q) لدائرة القلاب (D) والتي يتغير الخرج لها عند الحافة الموجبة لنبضات التزامن (Positive edge trigger) إذا كان شكل نبضات الدخل كما هو موضح بالشكل التالي، افترض أن دائرة القلاب تعطى خرجا  $Q=0$  قبل وصول أول نبضة من نبضات التزامن.



٩. أرسم شكل نبضات الخرج (Q) لدائرة القلاب (JK) والتي يتغير الخرج لها عند الحافة الموجبة لنبضات التزامن (Negative edge trigger) إذا كان شكل نبضات الدخل كما هو موضح بالشكل التالي. افترض أن دائرة القلاب تعطى خرجا  $Q=0$  قبل وصول أول نبضة من نبضات التزامن.



# التمارين العملية للوحدة

## تعليمات السلامة والصحة المهنية

١. الالتزام بالهدوء ولانضباط أثناء العمل بالمعمل أو الورشة.
٢. ارتداء ملابس العمل المناسبة.
٣. لبس حذاء عازل كهربائياً.
٤. الالتزام بتعليمات المدرب في التعامل مع الأجهزة.
٥. عدم إلقاء المهملات داخل المعمل أو الورشة.
٦. عدم العبث بأجهزة المعمل أو الورشة خارج نطاق التدريب.
٧. الالتزام بمعملك أو ورشتك وعدم دخول الورش الأخرى أثناء التدريب.
٨. حافظ على ترتيب ونظافة الأجهزة بمعملك أو ورشتك.
٩. لا تقم بتوصيل التيار الكهربائي إلا بعد التأكد مع مدربك من صحة التوصيل بالدائرة محل التجربة.
١٠. لا تعمل في حالة وجود تسريب مائي في المعمل أو الورشة.
١١. بالانتهاء من التدريب قم بترتيب العدد والأدوات والخامات في أماكنها السليمة وترك المعمل مرتباً ونظيفاً.

# الجزء الأول: الإلكترونيات التماثلية

## Analog Electronics



## الصمام الثنائي "الموحد" (Diode)

تدريب رقم	١	الزمن	٤ ساعات
-----------	---	-------	---------

### الأهداف

أن يميز المتدرب بين أنواع الصمامات الثنائية (الدايود - الموحد) "Diode" ويحدد أطرافها ويختبر صلاحيتها عن طريق جهاز القياس متعدد الأغراض "AVO".

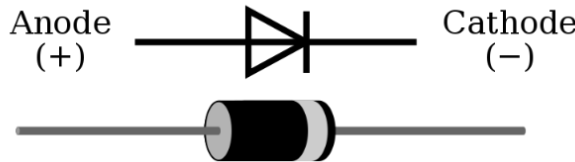
### متطلبات التدريب

العدد والأدوات	المواد والخامات
جهاز قياس متعدد الأغراض أفومتر- AVO رقمي أو تماثلي.	صمامات ثنائية (موحد) "Diode" متنوعة.

جدول رقم ١٢: متطلبات التدريب

### المعارف المرتبطة بالتدريب

الصمام الثنائي diode: يتكون الصمام الثنائي من قطبين سالب (المهبط) "-Ve Cathode" وموجب (المصعد) "+Ve Anode" كما هو موضح بالشكل التالي.



شكل رقم ٦١: الصمام الثنائي "الموحد" (Diode)

### طريقة عمل ووظيفة الصمام الثنائي "Diode":

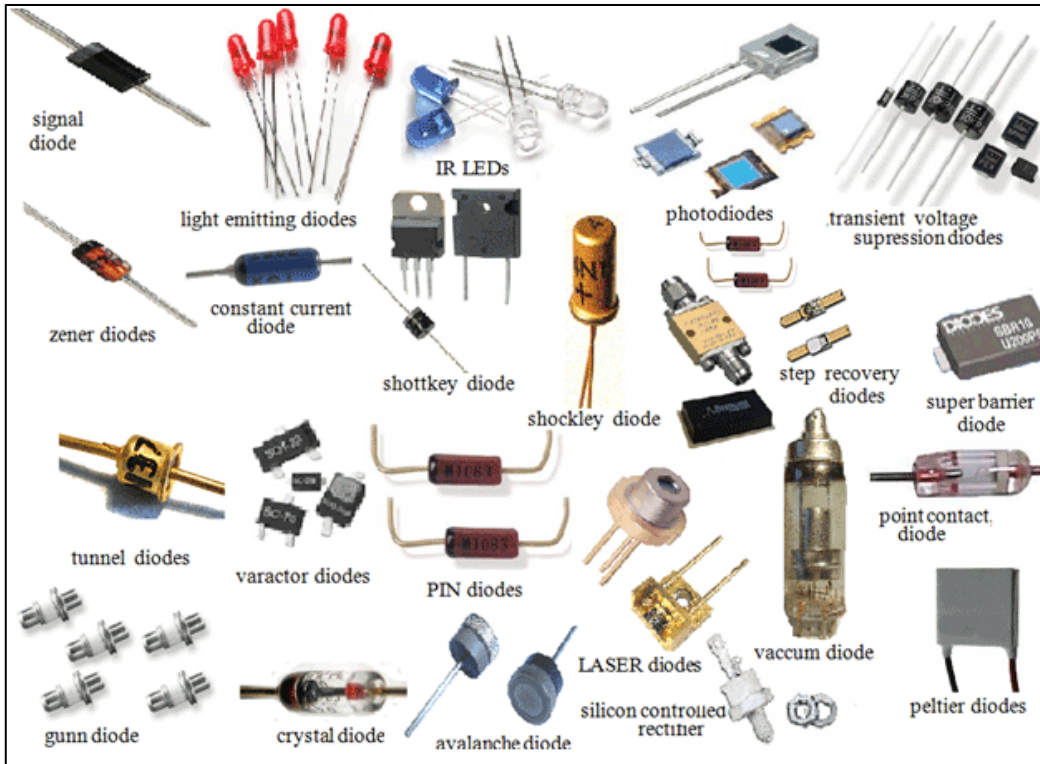
يوصل الصمام الثنائي "Diode" التيار الكهربائي، إذا كان الجهد الداخل للمصعد (Anode) أكبر من المهبط (Cathode) بمقدار جهد المنع (0.7 V Si, 0.3 V Ge)، يسمى الانحياز الأمامي (Forward Bias)، حينها سيسمح بمرور التيار الكهربائي، ولكن إذا كان الجهد الداخل للمصعد (Anode) أقل من المهبط (Cathode)، يسمى الانحياز العكسي (Reverse Bias)، حينها لن يسمح بمرور التيار الكهربائي وستكون الدائرة مفتوحة (Open Circuit).

يمكن تمييز "المصعد" (Anode) من المهبط (Cathode) في الصمام الثنائي (Diode) من خلال وجود خط مميز ملون بالبرصاص، إنه يعني الكاثود، والطرف الأخر هو الأنود.



### خطوات تنفيذ التدريب

١. تطبيق إجراءات السلامة والأمان الخاصة بالمعمل.
٢. تحضير مصدر الجهد المستمر وتجربته ومعرفة صلاحيته.
٣. تحضير جهاز الأقوميتير (AVO) وتجربته ومعرفة صلاحيته.
٤. تحضير المواد والخامات حسب جدول متطلبات التدريب والدائرة.
٥. قم بتمييز الصمامات الثنائية (Diode) بالنظر كما هو موضح بالشكل التالي (وحسب ما هو متاح بالمعمل) ثم قم بتسجيل الأنواع المختلفة في خانة المشاهدات.
٦. قم بتحديد المهبط -الكاثود (Cathode) والمصعد - الأنود (Anode) حسب العلامات المطبوعة على الصمام الثنائي (دايود Diode) ثم قم برسم الأنواع المتاحة لك مع تحديد المهبط والمصعد على الرسم في خانة المشاهدات.

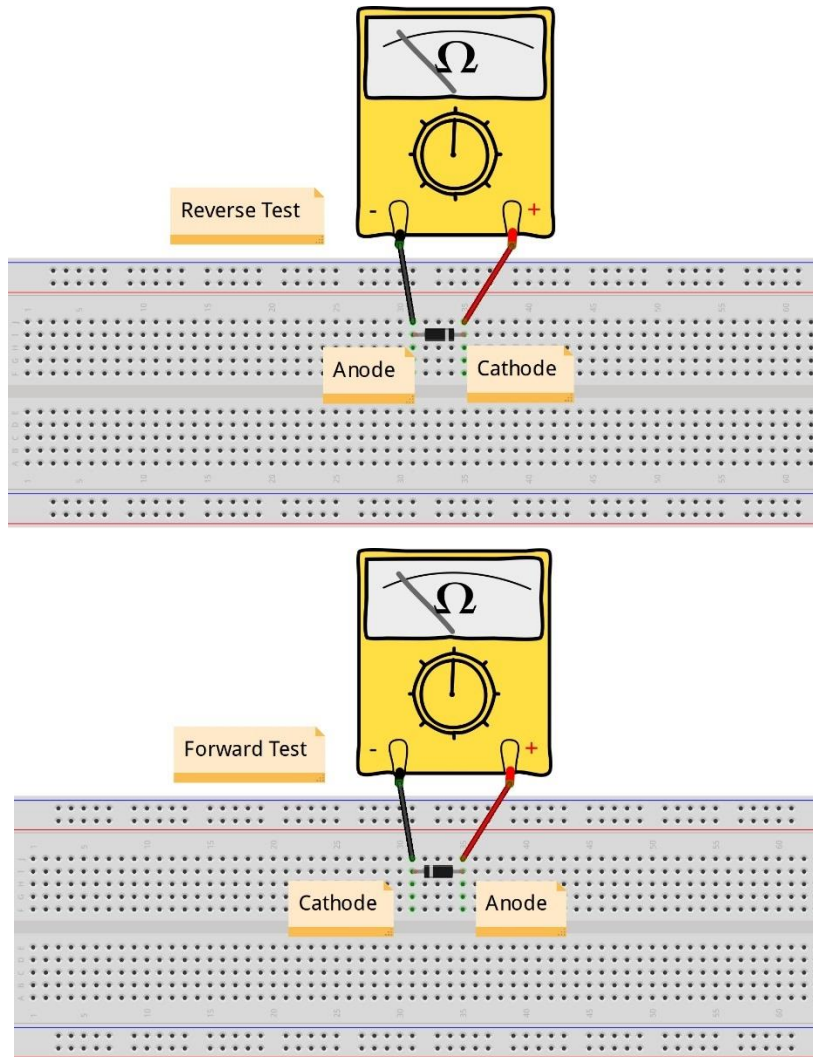


شكل رقم ٦٢: أنواع مختلفة من الصمامات الثنائية (Diode)

٧. قم بضبط جهاز القياس المتعدد (افو AVO) على وضع قياس المقاومة الكهربائية.

٨. قم بقياس مقاومة الانحياز الأمامي للصبامات الثنائية المعطاة لك وسجلها بجدول النتائج (تعطي مقاومة لا تزيد عن  $1K\Omega$ ).
٩. قم بقياس مقاومة الانحياز العكسي (بعكس أطراف جهاز الاقو) للصبامات الثنائية المعطاة لك وسجلها بجدول النتائج (تعطي مقاومة لانهاية).
١٠. حدد صلاحية الصمامات الثنائية المعطاة لك معتمدا على القراءات السابقة وسجلها بجدول النتائج.
١١. يمكنك الاستعانة بالشكل التالي للتوصيل على لوح الاختبار مع مراعاة أنه شكل استرشادي ليس عليك الالتزام به.

ليس من الضروري استخدام لوح الاختبار (Bread Board) في هذا التدريب ولكن الهدف فقط هو التأكد من عدم ملامسة يدك لمجسات (Probe) جهاز القياس متعدد الأغراض (AVO) أثناء الاختبار حتى لا تتسبب في تغيير قيم النتائج.



شكل رقم ٦٣: طريقة توصيل دائرة لتمييز أطراف الصمام الثنائي واختبار صلاحيته

١٢. قم بضبط جهاز القياس المتعدد (أفو AVO) على وضع اختبار الاستمرارية (Continuity Test Buzzer-)، حيث يعطي صفارة في حالة الانحياز الأمامي ويعطي مقاومة لانتهائية في حالة الانحياز العكسي، كما هو موضح بالشكل التالي:



### Continuity Test

اختبار الاستمرارية

شكل رقم ٦٤: اختبار الاستمرارية

١٣. حدد صلاحية الصمامات الثنائية المعطاة لك معتمدا على اختبار الاستمرارية (Continuity Test) ثم قم بتسجيلها بجدول النتائج.

١٤. بالانتهاء من التدريب قم بترتيب العدد والأدوات والخامات في أماكنها السليمة وترك المعمل مرتب ونظيف.

### تسجيل النواتج

الصلاحية الصمام الثنائي	اختبار الاستمرارية (Continuity-) (Buzzer)	مقاومة الانحياز العكسي	مقاومة الانحياز الأمامي	الصمام الثنائي
				الأول
				الثاني
				الثالث

جدول رقم ١٣: نتائج اختبار الصمام الثنائي (Diode)

## المشاهدات



## تقييم الأداء

أن يصبح المتدرب قادرا على أن:

ملاحظات	تحقق		م	معايير الأداء
	لا	نعم		
			١	يطبق إجراءات السلامة المهنية.
			٢	يميز أنواع الصمام الثنائي (الدايود Diode) من خلال الشكل والحجم.
			٣	يحدد أطراف الصمام الثنائي (الدايود Diode) من خلال العلامات المطبوعة على جسم الصمام الثنائي (الدايود Diode).
			٤	يضبط جهاز القياس المتعدد الأغراض (الاقو - AVO) حسب المراد قياسه.
			٥	يستخدم جهاز القياس المتعدد الأغراض (الاقو - AVO) لقياس المقاومة.
			٦	يحدد أطراف الصمام الثنائي (الدايود Diode) باستخدام جهاز القياس عن طريق قياس مقاومة الانحياز الأمامي والعكسي.
			٧	يحدد أطراف الصمام الثنائي (الدايود Diode) باستخدام جهاز القياس عن طريق اختبار الاستمرارية (Continuity Test-Buzzer).
			٨	يرتب مكان العمل ويتركه نظيفا.

جدول رقم ١٤: تقييم أداء المتدرب

## توقيع المدرب

الاسم: ..... التوقيع: ..... التاريخ: .....

## الاختبار العملي

في نهاية التدريب العملي يتاح للمتدرب:

للعدد ٢ صمام ثنائي (دايود Diode).

ينبغي أن يكون المتدرب قادراً على أن يقوم بالاتي في زمن ٥ دقائق:

للتمييز أطراف الصمام الثنائي بمجرد النظر وباستخدام جهاز القياس.

للإفحص صلاحية الصمام الثنائي.

## منحنى خواص الصمام الثنائي "الموحد" (Diode)

تدريب رقم	٢	الزمن	٤ ساعات
-----------	---	-------	---------

### الأهداف

أن يستنتج المتدرب عمليا منحنى خواص الصمام الثنائي (الدايود Diode) ويحدد جهد الانحياز الأمامي سواء كان لصمام ثنائي مصنوع من السيليكون (Si) أو الجيرمانيوم (Ge).

### متطلبات التدريب

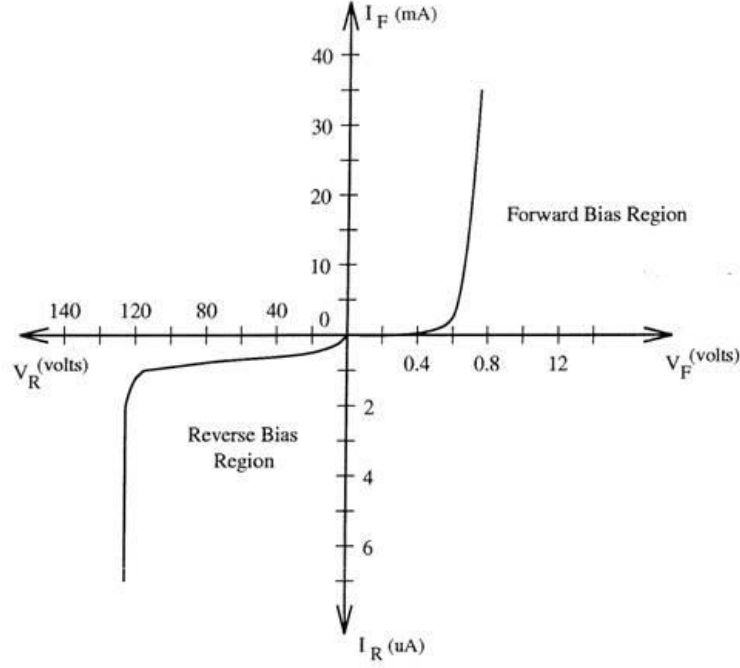
العدد والأدوات	المواد والخامات
عدد ٢ جهاز قياس متعدد الأغراض اقومتر-AVO رقمي أو تماثلي * .	لوح اختبار (Bread Board).
	مقاومة (470 kΩ).
	صمام ثنائي سيليكون (Si Diode).
مصدر متغير للجهد المستمر ( Variable DC ) (Power Supply).	صمام ثنائي جيرمانيوم (Ge Diode).
	أسلاك توصيل.

جدول رقم ١٥: متطلبات التدريب

### المعارف المرتبطة بالتدريب

منحنى الخواص للدايود هو المنحنى الكامل الذي يوضح خصائص الدايود في حالة التوصيل الأمامي والتوصيل العكسي ويسمي أيضا بمنحنى خواص الجهد والتيار للدايود كما هو مبين في الشكل التالي، وسوف نختبر عمليا في هذا التدريب كيفية استنتاج منحنى خواص للصمام الثنائي (Diode) وتحديد جهد الانحياز الأمامي له طبقا للمادة المصنوع منها الثنائي، ففي حالة السيليكون يكون جهد الانحياز الأمامي يساوي (Si)(0.7 Volt) بينما في حالة الجيرمانيوم يكون جهد الانحياز الأمامي مساوي (Ge)(0.3Volt).

\* يمكن استخدام جهاز واحد وتبديل موقعه بعد أخذ القراءات.



شكل رقم ٦٥: منحنى خواص الصمام الثنائي (Diode)

حيث أن:

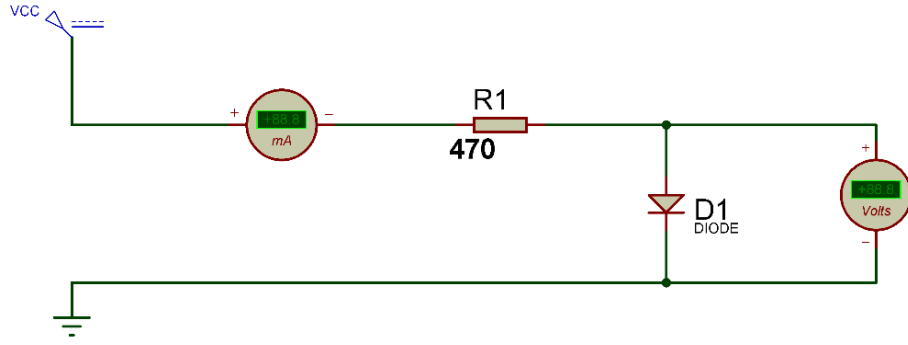
- ☞  $I_F$  : شدة تيار الانحياز الأمامي (Forward Bias Current).
- ☞  $I_R$  : شدة تيار الانحياز العكسي (Reverse Bias Current).
- ☞  $V_F$  : جهد الانحياز الأمامي (Forward Bias Voltage).
- ☞  $V_R$  : جهد الانحياز العكسي (Reverse Bias Voltage).

### خطوات تنفيذ التدريب

١. تطبيق إجراءات السلامة والأمان الخاصة بالمعمل.
٢. تحضير مصدر الجهد المستمر وتجربته ومعرفة صلاحيته.
٣. تحضير جهاز الأقوميتير (AVO) وتجربته ومعرفة صلاحيته.
٤. تحضير المواد والخامات حسب جدول متطلبات التدريب والدائرة.
٥. قم بضبط أحد أجهزة القياس المتعدد الأغراض (اقو AVO) على وضع قياس الجهد الكهربائي.
٦. قم بضبط أحد أجهزة القياس المتعدد الأغراض (اقو AVO) على وضع قياس شدة التيار الكهربائي.
٧. قم باستخدام صمام ثنائي مصنوع من السيليكون (Si).
٨. قم بتوصيل الدائرة كما هو موضح بالشكل التالي:

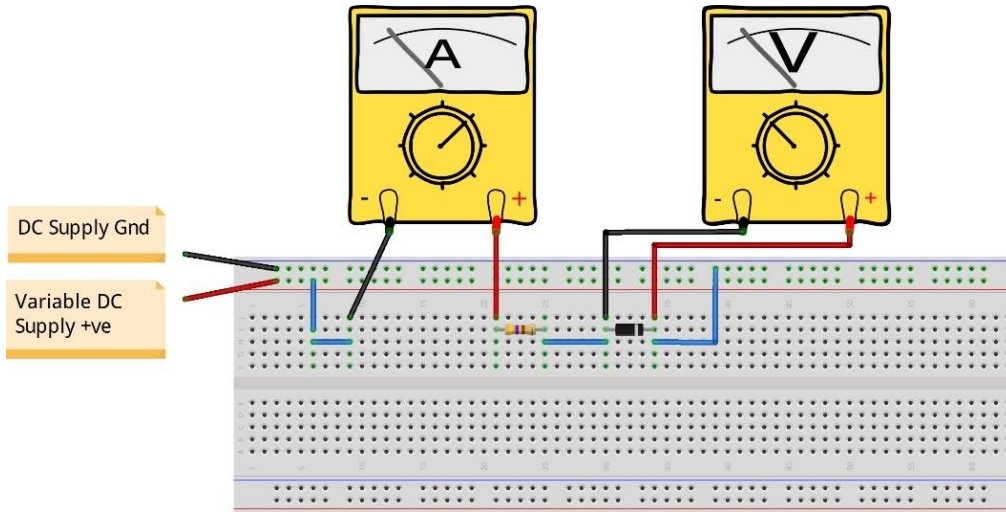


## Variable DC Source



شكل رقم ٦٦: دائرة استنتاج منحنى خواص الصمام الثنائي (Diode)

٩. يمكنك الاستعانة بالشكل التالي للتوصيل على لوح الاختبار مع مراعاة أنه شكل استرشادي ليس عليك الالتزام به.



شكل رقم ٦٧: طريقة توصيل دائرة استنتاج منحنى خواص الصمام الثنائي (Diode)

١٠. قم بضبط قيمة الجهد المستمر حسب جدول النتائج وفي كل مرة قم بتسجيل قراءات (جهد الصمام الثنائي وشدة التيار المار في الدائرة).

لكي نقوم بإدخال مصدر جهد سالب يمكن:

➤ تبديل أطراف مصدر الجهد.

➤ استخدام مصدر جهد ثنائي القطبية (Dual Polarity Power)

Supply).

➤ في حالة هذه الدائرة يمكن عكس أقطاب الصمام الثنائي (Diode).



١١. عند أي قيمة من الجهد على الصمام الثنائي (Diode) مر التيار في الدائرة.

١٢. قم برسم منحنى خواص الصمام الثنائي بحيث يكون الخط الأفقي لجهد الصمام الثنائي والخط الرأسي يمثل شدة التيار في الدائرة.

١٣. قم بإعادة الخطوات من ٨ إلى ١٢ ولكن باستخدام صمام ثنائي مصنوع من الجيرمانيوم ( Ge Diode).

١٤. بالإنهاء من التدريب قم بترتيب العدد والأدوات والخامات في أماكنها السليمة وترك المعمل مرتبا ونظيفا.

### تسجيل النواتج

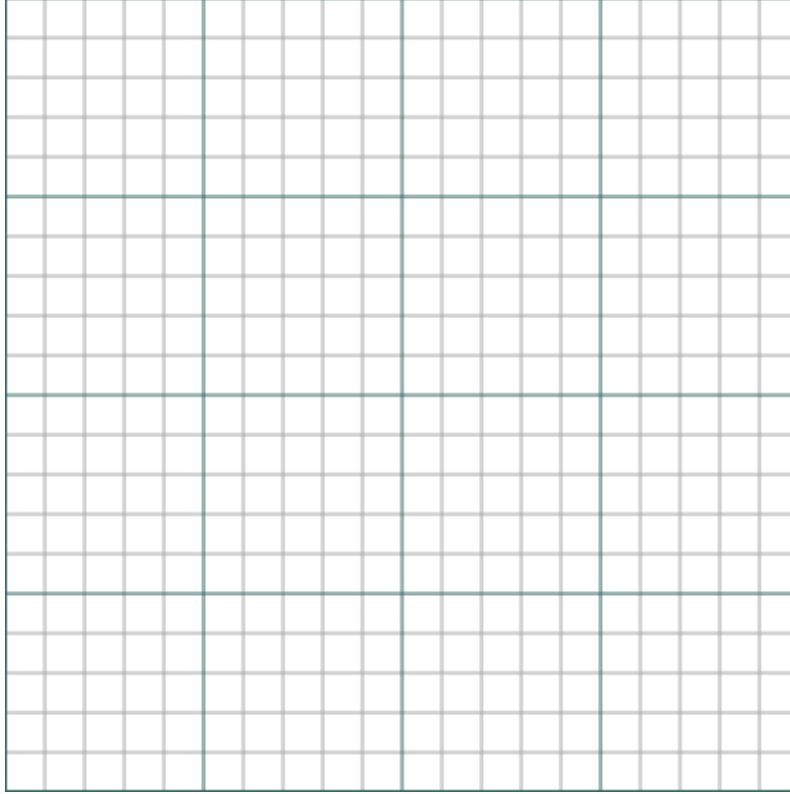
جهد الصمام الثنائي (Diode) بالفولت (V)									شدة التيار المار في الدائرة (الانحياز الأمامي) $I_F$	الصمام الثنائي
0.9	0.8	0.7	0.6	0.5	0.4	0.3	0.2	0.1		صمام ثنائي سيليكون ( Si Diode)
										صمام ثنائي جيرمانيوم ( Ge Diode)

جدول رقم ١٦: نتائج اختبار الصمام الثنائي

جهد الصمام الثنائي – السالبة (Diode) بالفولت (V)									شدة التيار المار في الدائرة (الانحياز العكسي) $I_R$	الصمام الثنائي
-18	-16	-14	-12	-10	-8	-6	-4	-2		صمام ثنائي سيليكون ( Si Diode)
										صمام ثنائي جيرمانيوم ( Ge Diode)

جدول رقم ١٧: نتائج اختبار الصمام الثنائي

## استخدم الشكل التالي لرسم منحنى خواص الصمام الثنائي (Diode)



شكل رقم ٦٨: رسم منحنى خواص الصمام الثنائي

## المشاهدات

---

---

---

---

---

---

---

---



## تقييم الأداء

أن يصبح المتدرب قادرا على أن:

م	معايير الأداء	تحقق		ملاحظات
		نعم	لا	
١	يطبق إجراءات السلامة المهنية.			
٢	يضبط مصدر الجهد حسب القيم المطلوبة.			
٣	يضبط جهاز القياس المتعدد الأغراض (الاقو - AVO) حسب المراد قياسه.			
٤	يستخدم جهاز القياس المتعدد الأغراض (الاقو - AVO) لقياس الجهد.			
٥	يستنتج عمليا قيمة جهد الانحياز الأمامي (Forward Bias) للصبام الثنائي (Diode).			
٦	يستنتج عمليا منحنى الخواص للصبام الثنائي (Diode).			
٧	يميز عمليا بين الصمام الثنائي السيليكون والجيرمانيوم (Si , Ge Diodes).			
٨	يرتب مكان العمل ويتركه نظيفا.			

جدول رقم ١٨: تقييم المتدرب

## توقيع المدرب

الاسم: ..... التوقيع: ..... التاريخ: .....

## الاختبار العملي

في نهاية التدريب العملي يتاح للمتدرب:

- ✓ عدد ٢ صمام ثنائي (دايود Diode) بدون تحديد النوع.
- ✓ ينبغي أن يكون المتدرب قادرا على أن يقوم بالاتي في زمن ١٥ دقائق:
- ✓ يميز أطراف الصمام الثنائي بمجرد النظر وباستخدام جهاز القياس.
- ✓ يفحص صلاحية الصمام الثنائي.
- ✓ يحدد نوع مادة الصنع للصبام الثنائي (Diode) عن طريق الاختبار.
- ✓ يرسم منحنى الخواص للصبام الثنائي (Diode).

## منحنى خواص الصمام الثنائي الزينر (Zener Diode)

تدريب رقم	٣	الزمن	٤ ساعات
-----------	---	-------	---------

### الأهداف

أن يستنتج المتدرب عمليا منحنى خواص الصمام الثنائي من نوع الزينر (Zener Diode) ويحدد جهد الانحياز الأمامي والعكسي له.

### متطلبات التدريب

العدد والأدوات	المواد والخامات
عدد ٢ جهاز قياس متعدد الأغراض اقومتر-AVO رقمي أو تماثلي * .	لوح اختبار (Bread Board).
	مقاومة (470 kΩ).
مصدر متغير للجهد المستمر ( Variable DC ) (Power Supply).	صمام ثنائي زينر (3 volt Zener Diode).
	أسلاك توصيل.

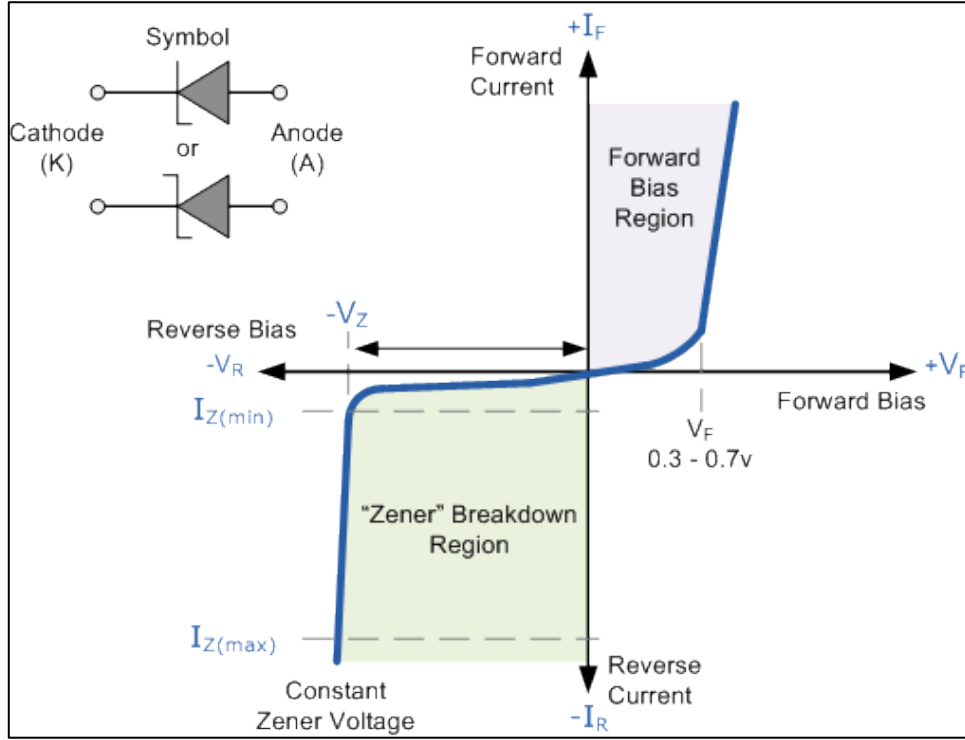
جدول رقم ١٩: متطلبات التدريب

### المعارف المرتبطة بالتدريب

منحني الخواص للدايود من نوع الزينر (Zener Diode) هو المنحني الكامل الذي يوضح خصائص الزينر في حالة التوصيل الأمامي والتوصيل العكسي ويسمي أيضا بمنحني خواص الجهد والتيار للزينر كما هو مبين في الشكل التالي، ويختلف الزينر عن الصمام الثنائي العادي كونه يمرر التيار بشروط (جهد خاص) في كلتا الحالتين (الانحياز الأمامي والعكسي).

وسوف نختبر عمليا في هذا التدريب كيفية استنتاج منحنى الخواص للصمام الثنائي من نوع الزينر (Zener Diode) وتحديد جهد الانحياز الأمامي والعكسي له.

\* يمكن استخدام جهاز واحد وتبديل موقعه بعد أخذ القراءات.



شكل رقم ٦٩: منحنى خواص الصمام الثنائي من نوع الزينر (Zener Diode)

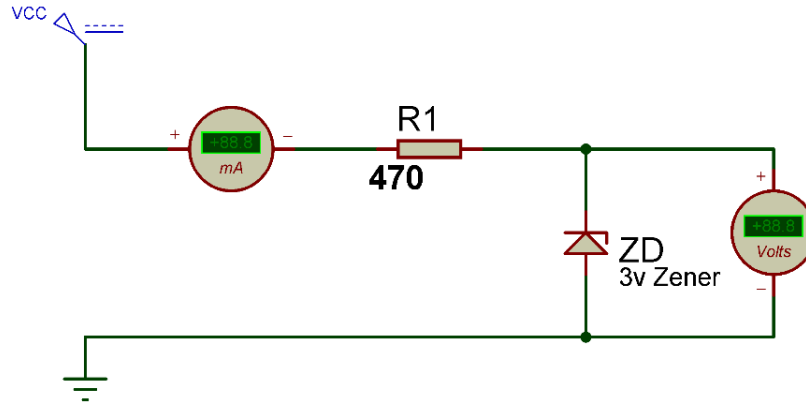
حيث أن:

- ١.  $I_F$  : شدة تيار الانحياز الأمامي (Forward Bias Current).
- ٢.  $I_Z$  : شدة تيار الانحياز العكسي للزينر (Reverse Bias Current = Zener Current).
- ٣.  $V_F$  : جهد الانحياز الأمامي (Forward Bias Voltage).
- ٤.  $V_Z$  : جهد الانحياز العكسي للزينر (Reverse Bias Voltage = Zener Voltage).

### خطوات تنفيذ التدريب

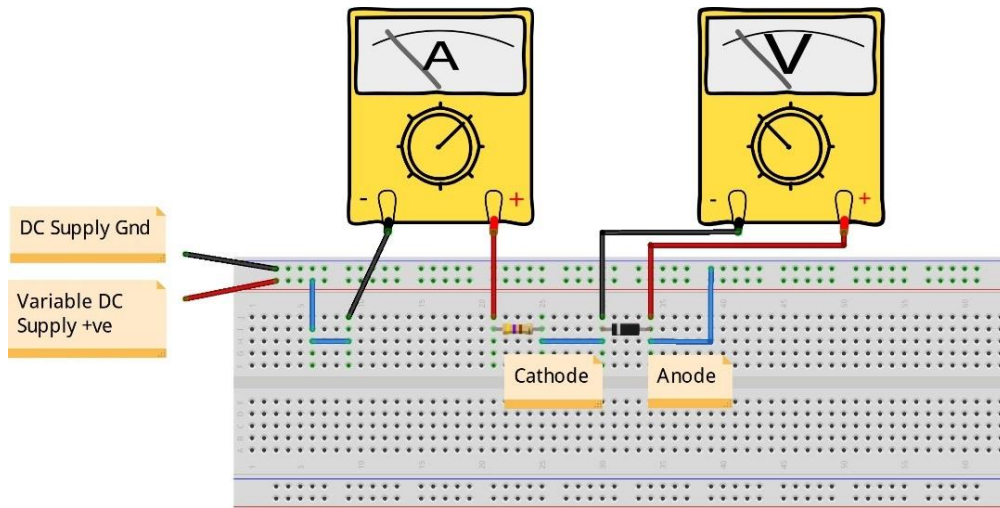
١. تطبيق إجراءات السلامة والأمان الخاصة بالمعمل.
٢. تحضير مصدر الجهد المستمر وتجربته ومعرفة صلاحيته.
٣. تحضير جهاز الأفوميتر (AVO) وتجربته ومعرفة صلاحيته.
٤. تحضير المواد والخامات حسب جدول متطلبات التدريب والدائرة.
٥. قم بضبط أحد أجهزة القياس المتعدد الأغراض (افو AVO) على وضع قياس الجهد الكهربائي.
٦. قم بضبط أحد أجهزة القياس المتعدد الأغراض (افو AVO) على وضع قياس شدة التيار الكهربائي.
٧. قم بتوصيل الدائرة كما هو موضح بالشكل التالي:

## Variable DC Source



شكل رقم ٧٠: دائرة استنتاج منحنى خواص الصمام الثنائي من نوع الزينر (Zener Diode)

٨. يمكنك الاستعانة بالشكل التالي للتوصيل على لوح الاختبار مع مراعاة أنه شكل استرشادي ليس عليك الالتزام به.



شكل رقم ٧١: طريقة توصيل دائرة إستنتاج منحنى خواص الصمام الثنائي من نوع الزينر (Zener Diode)

٩. قم بضبط قيمة الجهد المستمر حسب جدول النتائج الأول وفي كل مرة قم بتسجيل قراءات (جهد الصمام الثنائي الزينر وشدة التيار المار في الدائرة).

١٠. قم بعكس أطراف الزينر (توصيل أمامي – Forward Bias) ثم قم بضبط قيمة الجهد المستمر حسب جدول النتائج الثاني وفي كل مرة قم بتسجيل قراءات (جهد الصمام الثنائي الزينر وشدة التيار المار في الدائرة).

١١. عند أي قيمة من الجهد على الصمام الثنائي "الزينر" (Zener Diode) مر التيار في الدائرة في حالة التوصيل الأمامي؟ (قم بتسجيل رأيك في خانة المشاهدات).

١٢. عند أي قيمة من الجهد على الصمام الثنائي "الزينر" (Zener Diode) مر التيار في الدائرة في حالة التوصيل العكسي؟ (قم بتسجيل رأيك في خانة المشاهدات)

١٣. قم برسم منحنى خواص الصمام الثنائي "الزئير" بحيث يكون الخط الأفقي لجهد الصمام الثنائي الزئير والخط الرأسي يمثل شدة التيار في الدائرة.
١٤. بالانتهاء من التدريب قم بترتيب العدد والأدوات والخامات في أماكنها السليمة وترك المعمل مرتبا ونظيفا.

## تسجيل النواتج

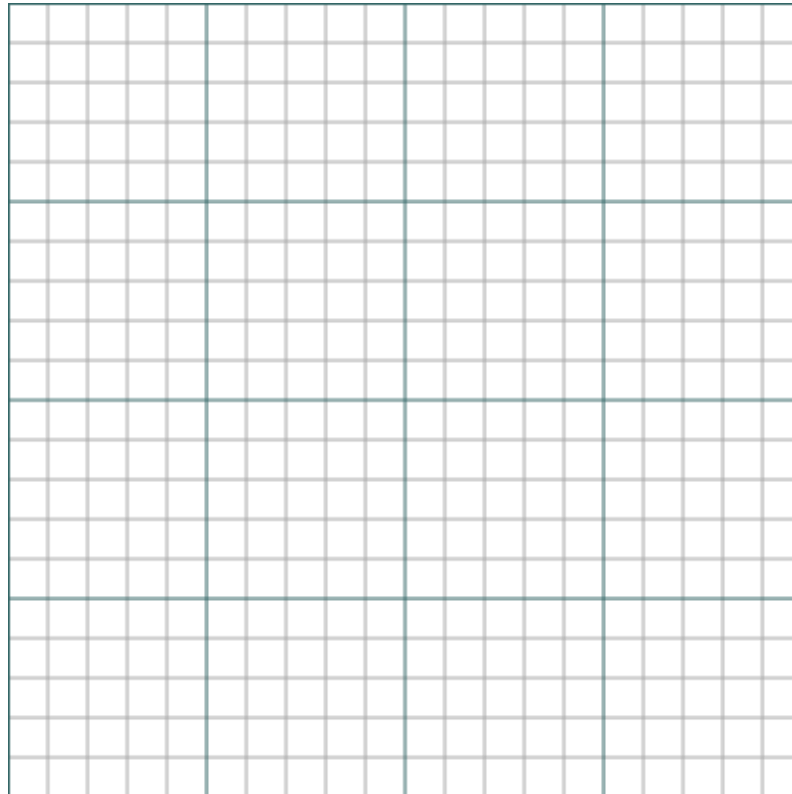
5	4	3.5	3	2.5	2	1.5	1	0.5	جهد الصمام الثنائي – الزئير (Zener Diode) في حالة التوصيل العكسي - بالفولت (V)
									شدة التيار المار في الدائرة (الانحياز العكسي) $I_z$

جدول رقم ٢٠: نتائج اختبار الصمام الثنائي (الزئير)

0.9	0.8	0.7	0.6	0.5	0.4	0.3	0.2	0.1	جهد الصمام الثنائي – الزئير (Zener Diode) في حالة التوصيل الأمامي - بالفولت (V)
									شدة التيار المار في الدائرة (الانحياز العكسي) $I_F$

جدول رقم ٢١: نتائج اختبار الصمام الثنائي (الزئير)

استخدم الشكل التالي لرسم منحنى خواص الصمام الثنائي "الزئير" (Zener Diode)



شكل رقم ٧٢: رسم منحنى خواص الصمام الثنائي (الزئير)



## المشاهدات

.....

.....

.....

.....

.....



## تقييم الأداء

أن يصبح المتدرب قادرا على أن:

ملاحظات	تحقق		م	معايير الأداء
	لا	نعم		
			١	يطبق إجراءات السلامة المهنية.
			٢	يضبط مصدر الجهد حسب القيم المطلوبة.
			٣	يضبط جهاز القياس المتعدد الأغراض (الاقو - AVO) حسب المراد قياسه.
			٤	يستخدم جهاز القياس المتعدد الأغراض (الاقو - AVO) لقياس الجهد.
			٥	يستنتج عمليا قيمة جهد الانحياز الأمامي (Forward Bias) للصبام الثنائي "الزير" (Zener Diode).
			٦	يستنتج عمليا قيمة جهد الانحياز العكسي (Reverse Bias) للصبام الثنائي "الزير" (Zener Diode).
			٧	يستنتج عمليا منحنى الخواص للصبام الثنائي "الزير" (Zener Diode).
			٨	يرتب مكان العمل ويتركه نظيفا.

جدول رقم ٢٢: تقييم المتدرب

## توقيع المدرب

الاسم: ..... التوقيع: ..... التاريخ: .....

## الاختبار العملي

في نهاية التدريب العملي يتاح للمتدرب:

✎ عدد صمام ثنائي "Zener" (Zener Diode).

✎ ينبغي أن يكون المتدرب قادرا على أن يقوم بالاتي في زمن ١٥ دقائق:

✎ يميز أطراف الصمام الثنائي "الزير" بمجرد النظر وباستخدام جهاز القياس.

✎ يفحص صلاحية الصمام الثنائي.

✎ يحدد قيمة جهد الانحياز العكسي للزير.

✎ يرسم منحنى الخواص للصمام الثنائي "الزير" (Zener Diode).

## توحيد نصف الموجة (Half Wave Rectifier)

تدريب رقم	٤	الزمن	٤ ساعات
-----------	---	-------	---------

### الأهداف

أن يختبر المتدرب عمليا توحيد نصف الموجة للتيار المتردد (Half Wave Rectifier) ويتحقق من علاقة موجة الدخل بشكل موجة الخرج (النصف موحدة) كما يهدف التدريب أيضا إلى إيضاح دور المكثفات لتنعيم الخرج.

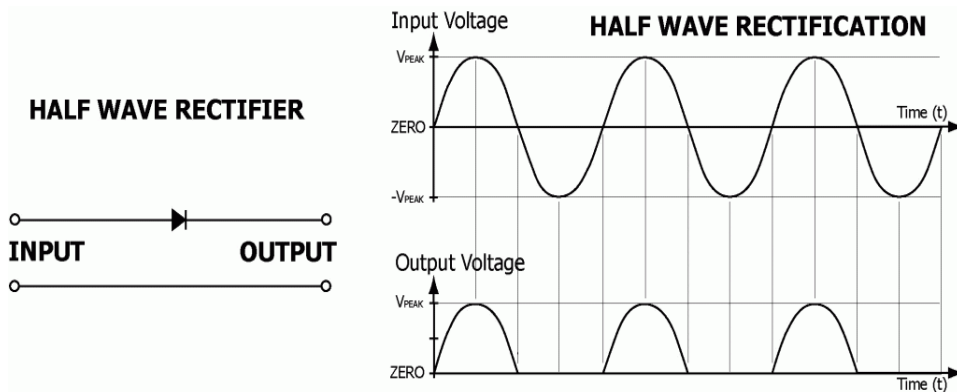
### متطلبات التدريب

العدد والأدوات	المواد والخامات
جهاز مولد الموجات (Function Generator)	لوح اختبار (Bread Board).
	مقاومة ( $1k\Omega$ ).
	مكثفات ( $100 \mu F$ ).
جهاز راسم الموجات (Oscilloscope)	صمام ثنائي (Diode).
	أسلاك توصيل.

جدول رقم ٢٣: متطلبات التدريب

### المعارف المرتبطة بالتدريب

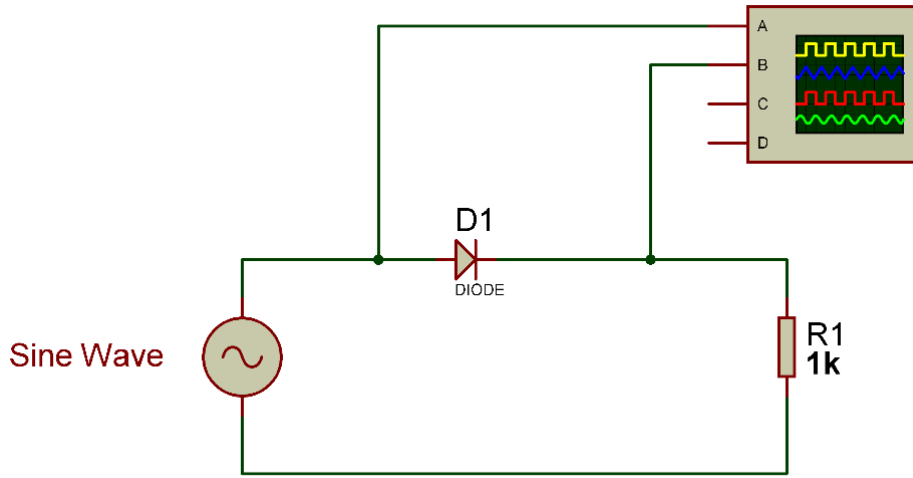
تبعاً لخواص الصمام الثنائي (Diode) والتي لا تسمح بمرور التيار إلا في اتجاه واحد. فقد تم استخدام هذه الخاصية في تحويل التيار المتردد إلى تيار مستمر (توحيد اتجاه التيار) حيث يقوم الصمام الثنائي بتمرير القسم الموجب فقط من الموجة الجيبية (Sin) والتي تمثل موجة مصدر الكهرباء العام (في هذه التجربة نستخدم مولد الموجات بجهد خرج صغير لتوضيح الفكرة) كما هو موضح في الشكل التالي.



شكل رقم ٧٣: توحيد نصف الموجة (Half Wave Rectifier)

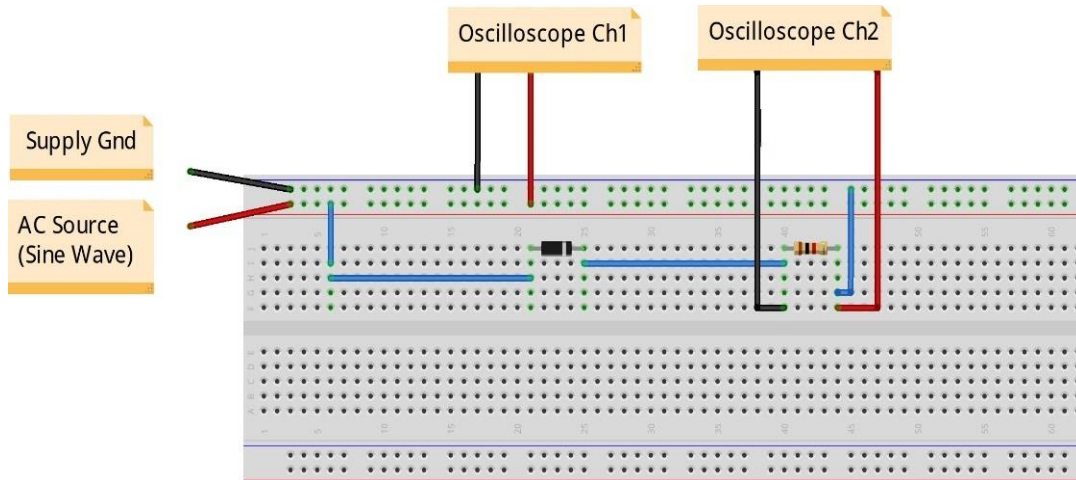
## خطوات تنفيذ التدريب

١. تطبيق إجراءات السلامة والأمان الخاصة بالمعمل.
٢. تحضير مصدر الجهد المتردد (جهاز مولد الموجات (Function Generator) وتجربته ومعرفة صلاحيته.
٣. تحضير المواد والخامات حسب جدول متطلبات التدريب والدائرة.
٤. قم بضبط مصدر الجهد المتردد (مولد الموجات) لإخراج موجة جيبيية (Sin) بقيمة (5 V<sub>Peak</sub>) وتردد ١٠٠ ذبذبة في الثانية ( $f = 100 \text{ Hz}$ ).
٥. قم بتوصيل الدائرة الكهربائية كما هو موضح في الشكل التالي.



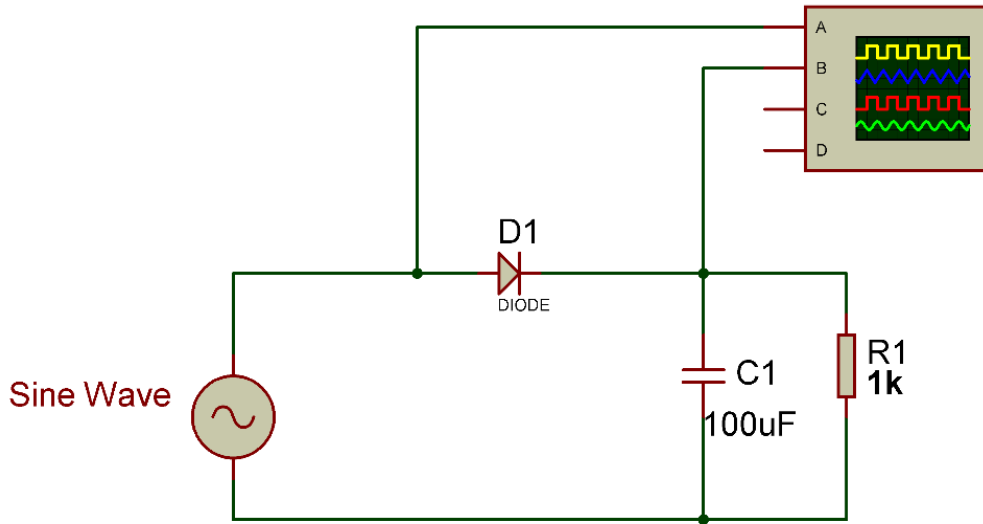
شكل رقم ٧٤: دائرة توحيد نصف موجة (Half Wave Rectifier)

٦. يمكنك الاستعانة بالشكل التالي للتوصيل على لوح الاختبار مع مراعاة أنه شكل استرشادي ليس عليك الالتزام به.



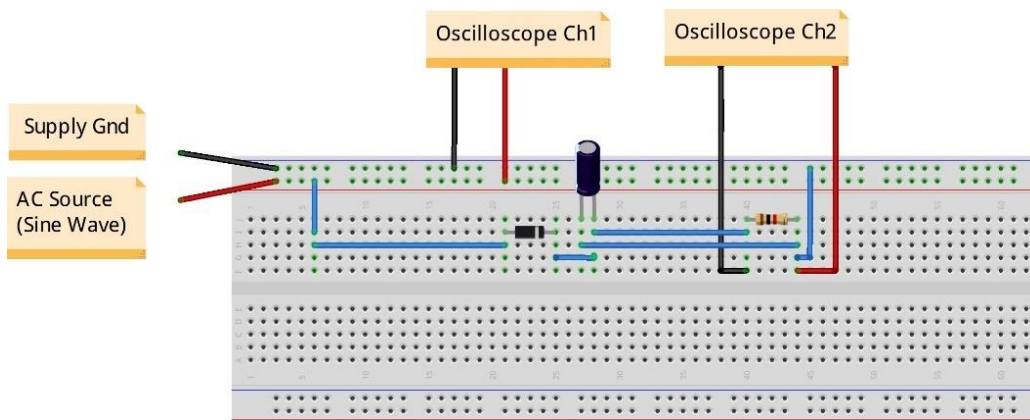
شكل رقم ٧٥: طريقة توصيل دائرة توحيد نصف موجة (Half Wave Rectifier)

٧. قم بتوصيل القناة الأولى لرأس الموجات على جهد الدخل (الموجة الجيبية) ( Oscilloscope ) (Ch1) (2V/Div).
٨. قم بتوصيل القناة الثانية لرأس الموجات على المقاومة (جهد الخرج) ( Oscilloscope Ch2 ) (2V/Div).
٩. قم بضبط تدريج الزمن لرأس الموجات (5 mSec/Div).
١٠. قم بضبط رأس الموجات حتى تظهر الموجتان فوق بعضهما البعض ثم قم برسم الناتج في خانة الرسم المخصصة لذلك (باستخدام X-Pos لكل قناة).
١١. قم بتكرار الخطوات من ٥ إلى ١٠ ولكن بعد إضافة مكثف التنعيم للخرج على التوازي مع المقاومة كما هو موضح بالشكل التالي.



شكل رقم ٧٦: إضافة مكثف لتنعيم خرج دائرة توحيد نصف الموجة

١٢. يمكنك الاستعانة بالشكل التالي للتوصيل على لوح الاختبار مع مراعاة أنه شكل استرشادي ليس عليك الالتزام به.

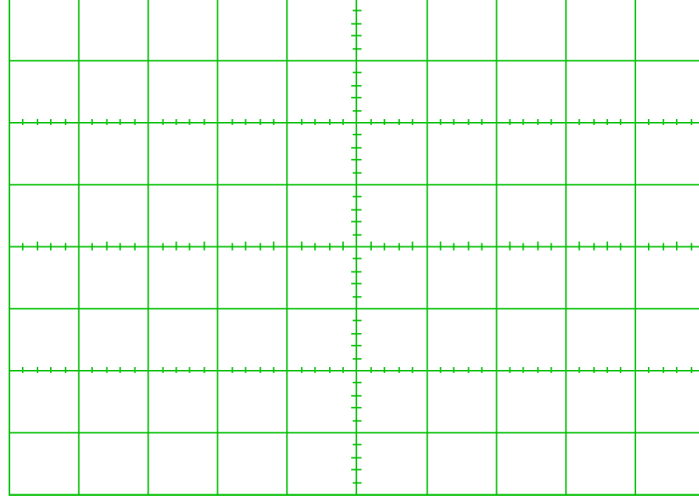


شكل رقم ٧٧: طريقة توصيل دائرة لتوحيد نصف موجة وتنعيمها عن طريق مكثف الخرج

١٣. ما هو شكل الخرج الأن بعد إضافة المكثف؟ هل هو شكل الجهد المستمر (DC) أم الجهد المتردد (AC) - (سجل رأيك في خانة المشاهدات).

١٤. بالانتهاء من التدريب قم بترتيب العدد والأدوات والخامات في أماكنها السليمة وترك المعمل مرتبا ونظيفا.

رسم موجات الخرج



شكل رقم ٧٨: موجة الخرج

المشاهدات

.....

.....

.....

.....

.....

.....



## تقييم الأداء

أن يصبح المتدرب قادرا على أن:

ملاحظات	تحقق		م	معايير الأداء
	لا	نعم		
			١	يطبق إجراءات السلامة المهنية.
			٢	يضبط جهاز مولد الموجات حسب نوع الموجة وقيمة الجهد والتردد المحددين.
			٣	يوصل الدائرة الكهربائية.
			٤	يضبط ويستخدم جهاز راسم الموجات.
			٥	يرسم موجة الدخل والخرج ويحدد العلاقة بينهم لدائرة توحيد نصف الموجة.
			٦	يرسم موجة الدخل والخرج ويحدد العلاقة بينهم لدائرة توحيد نصف الموجة بعد توصيل مكثف توازي على الخرج.
			٧	يرتب مكان العمل ويتركه نظيفا.

جدول رقم ٢٤: تقييم المتدرب

## توقيع المدرب

الاسم: ..... التوقيع: ..... التاريخ: .....

## الاختبار العملي

في نهاية التدريب العملي يتاح للمتدرب:

☞ جهاز مولد موجات.

☞ مكونات دائرة توحيد نصف موجة بدون تنعيم.

☞ جهاز راسم موجات.

ينبغي أن يكون المتدرب قادرا على أن يقوم بالاتي في زمن ٣٠ دقيقة:

☞ توصيل الدائرة كما في التدريب.

☞ يستخدم جهاز راسم الموجات ويضبطه لرسم الدخل والخرج لتوضيح عملية توحيد نصف الموجة.

## التوحيد الكامل للموجة (Full Wave Rectifier)

تدريب رقم	٥	الزمن	٤ ساعات
-----------	---	-------	---------

### الأهداف

أن يختبر المتدرب عمليا التوحيد الكامل لموجة للتيار المتردد (Full Wave Rectifier) باستخدام ٤ صمامات ثنائية (Diode) أو عن طريق قنطرة التوحيد (Bridge Rectifier) ويتحقق من علاقة موجة الدخل بشكل موجة الخرج (الموحدة) كما يهدف التدريب أيضا إلى إيضاح دور المكثفات لتنعيم الخرج.

### متطلبات التدريب

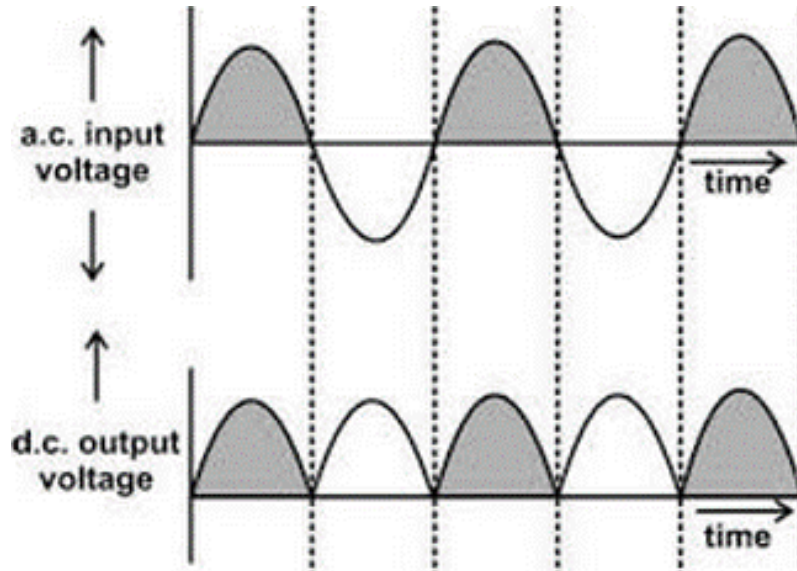
العدد والأدوات	المواد والخامات
جهاز مولد الموجات (Function Generator).	لوح اختبار (Bread Board).
	مقاومة (1kΩ).
	مكثفات (100 μF).
	٤ صمام ثنائي (Diode).
جهاز راسم الموجات (Oscilloscope).	قنطرة التوحيد (Rectifier Bridge).
	أسلاك توصيل.
	محول ١٢/٢٢٠ (Transformer 220:12).

جدول رقم ٢٥: متطلبات التدريب

### المعارف المرتبطة بالتدريب

تبعاً لخواص الصمام الثنائي (Diode) والتي لا تسمح بمرور التيار إلا في اتجاه واحد كما أوضحنا في التدريبات السابقة، فإنه عن طريق استخدام أربعة صمامات ثنائية يمكننا توحيد اتجاه التيار ليكون موجبا في الموجة كاملة كما هو موضح بالشكل التالي، في هذه التدريب نستخدم مولد الموجات بجهد خرج صغير لتوضيح الفكرة.





شكل رقم ٧٩: التوحيد الكامل للموجة (Full Wave Rectifier)

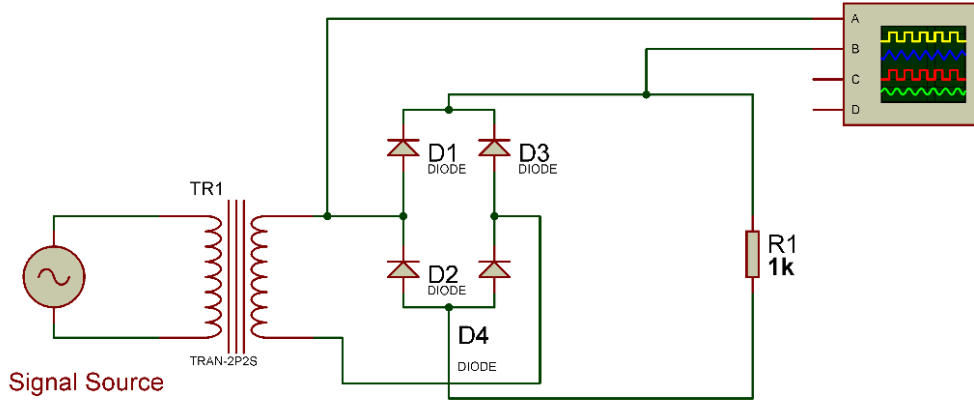
### خطوات تنفيذ التدريب

١. تطبيق إجراءات السلامة والأمان الخاصة بالمعمل.
٢. تحضير مصدر الجهد المتردد، جهاز مولد الموجات (Function Generator)، وتجربته ومعرفة صلاحيته.
٣. تحضير المواد والخامات حسب جدول متطلبات التدريب والدائرة.
٤. قم بضبط مصدر الجهد المتردد (مولد الموجات) لإخراج موجة جيبيية (Sin) بقيمة (5 V<sub>Peak</sub>) وتردد ١٠٠ ذبذبة في الثانية ( $f=100\text{ Hz}$ ).

مولد الموجات (Function Generator) يستخدم بديلا عن المحول (220:12) في حالة عدم توفره - وفي حالة استخدام المحول نستخدم مصدر الكهرباء ٢٢٠ فولت لدخول المحول (كن حذرا).

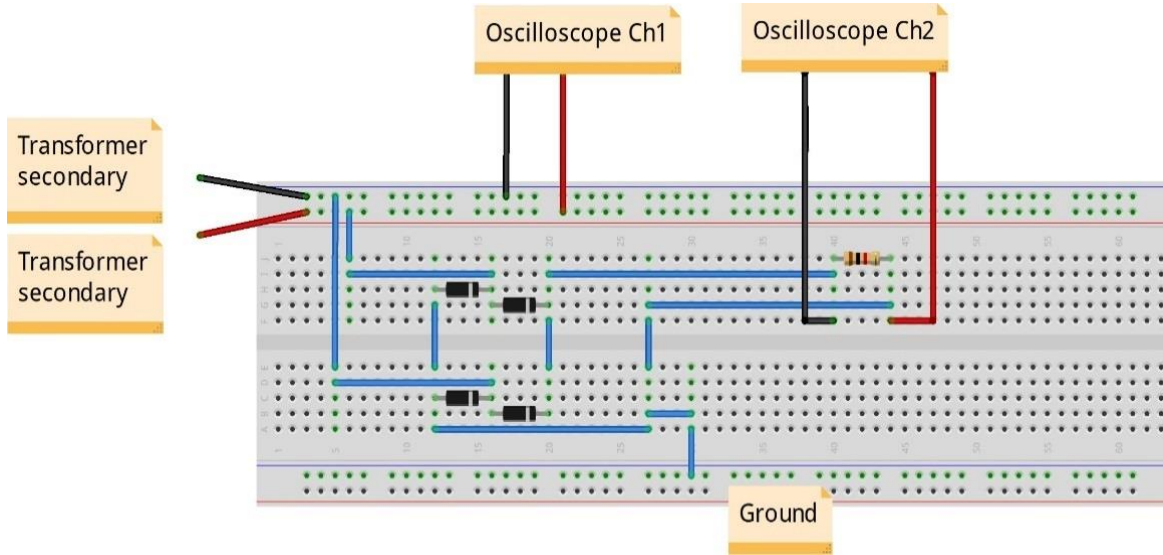


٥. قم بتوصيل الدائرة الكهربائية كما هو موضح في الشكل التالي.



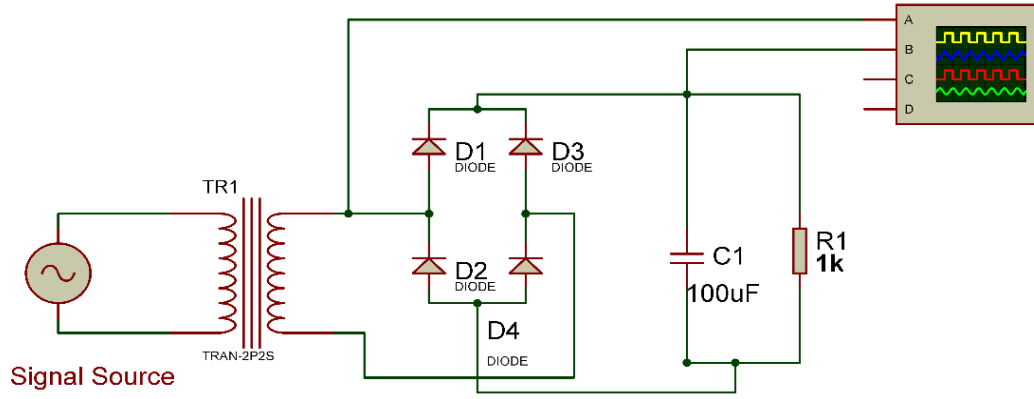
شكل رقم ٨٠: دائرة توحيد كامل للموجة (Full Wave Rectifier)

٦. يمكنك الاستعانة بالشكل التالي للتوصيل على لوح الاختبار مع مراعاة أنه شكل استرشادي ليس عليك الالتزام به.



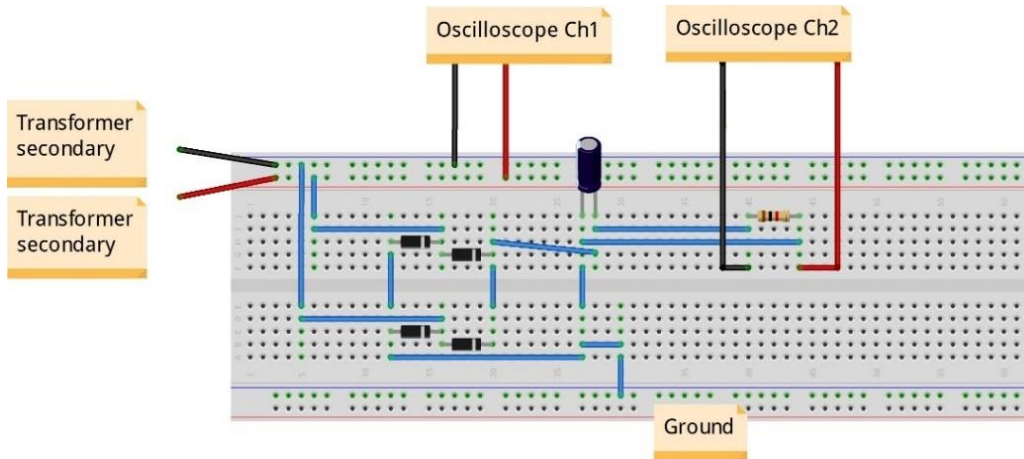
شكل رقم ٨١: طريقة توصيل دائرة توحيد كامل للموجة (Full Wave Rectifier).

٧. قم بتوصيل القناة الأولى لرسم الموجات على جهد الدخل (الموجة الجيبية = خرج المحول أو خرج مولد الموجات) (Oscilloscope Ch1) (2V/Div).
٨. قم بتوصيل القناة الثانية لرسم الموجات على المقاومة، جهد الخرج (Oscilloscope Ch2) (2V/Div).
٩. قم بضبط تدريج الزمن لرسم الموجات (5 mSec/Div).
١٠. قم بضبط رسم الموجات حتى تظهر الموجتان فوق بعضهما البعض ثم قم برسم الناتج في خانة الرسم المخصصة لذلك (باستخدام X-Pos لكل قناة).
١١. قم بتكرار الخطوات من ٥ إلى ١٠ ولكن بعد إضافة مكثف التنعيم للخرج على التوازي مع المقاومة كما هو موضح بالشكل التالي.



شكل رقم ٨٢: دائرة توحيد كامل للموجة ( Full Wave Rectifier ) بعد إضافة مكثف التنعيم

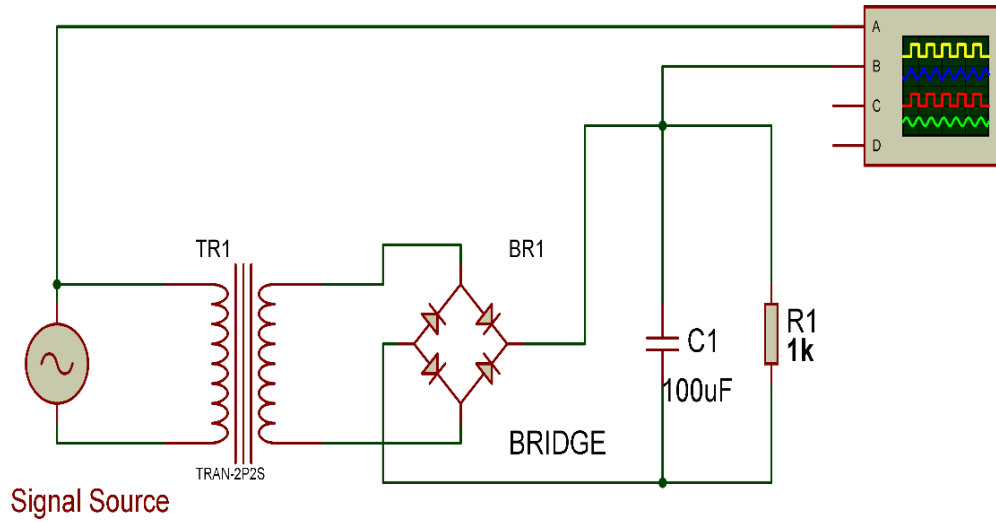
١٢. يمكنك الاستعانة بالشكل التالي للتوصيل على لوح الاختبار مع مراعاة أنه شكل استرشادي ليس عليك الالتزام به.



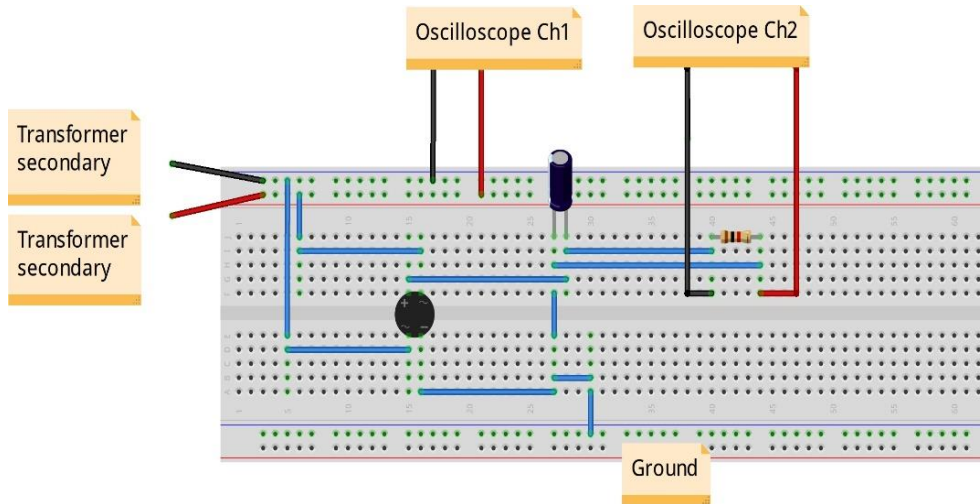
شكل رقم ٨٣: طريقة توصيل دائرة توحيد كامل للموجة ( Full Wave Rectifier ) بعد إضافة مكثف التنعيم.

١٣. ما هو شكل الخرج الآن بعد إضافة المكثف؟ هل هو شكل الجهد المستمر (DC) أم الجهد المتردد (AC) - (سجل رأيك في خانة المشاهدات).

١٤. قم بتكرار الخطوات من ٥ إلى ١٠ ولكن باستخدام القنطرة (Diode Bridge) بدلا من الصمامات الثنائية الأربعة كما هو موضح بالشكل التالي.



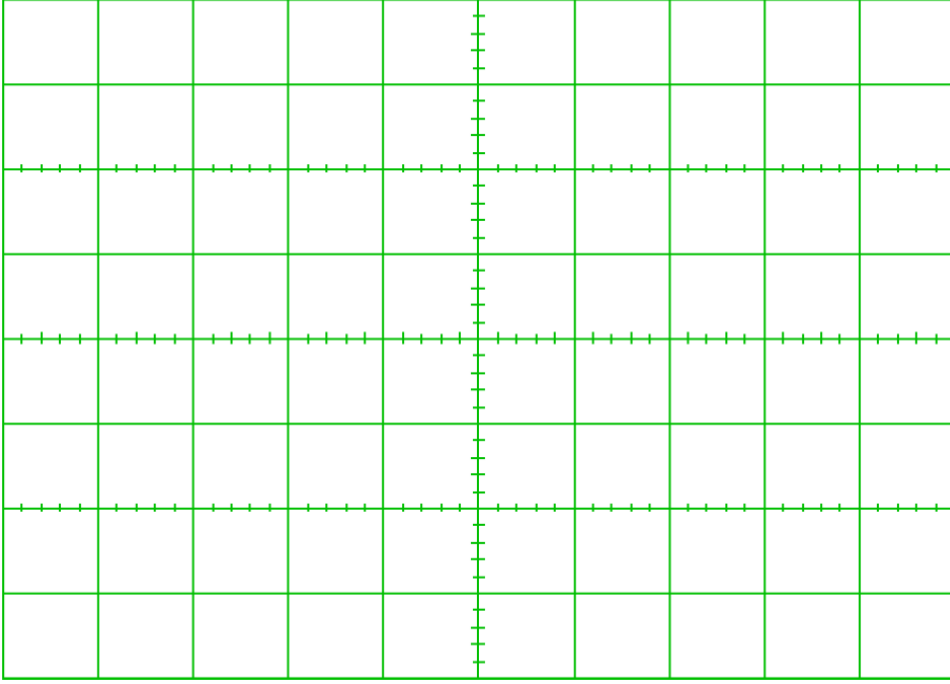
شكل رقم ٨٤: دائرة توحيد كامل للموجة (Full Wave Rectifier) باستخدام قنطرة التوحيد



شكل رقم ٨٥: طريقة توصيل دائرة توحيد كامل للموجة (Full Wave Rectifier) باستخدام قنطرة التوحيد

١٥. بالانتهاء من التدريب قم بترتيب العدد والأدوات والخامات في أماكنها السليمة وترك المعمل مرتباً ونظيفاً.

## رسم موجات الخرج



شكل رقم ٨٦: رسم موجة الخرج

## الملاحظات

---

---

---

---

---

---

---

---



## تقييم الأداء

أن يصبح المتدرب قادرا على أن:

م	معايير الأداء	تحقق		ملاحظات
		نعم	لا	
١	يطبق إجراءات السلامة المهنية.			
٢	يضبط جهاز مولد الموجات حسب نوع الموجة وقيمة الجهد والتردد المحددين.			
٣	يوصل الدائرة الكهربائية.			
٤	يضبط ويستخدم جهاز راسم الموجات.			
٥	يرسم موجة الدخل والخرج ويحدد العلاقة بينهم لدائرة توحيد كامل للموجة عن طريق ٤ صمامات ثنائية.			
٦	يرسم موجة الدخل والخرج ويحدد العلاقة بينهم لدائرة توحيد كامل للموجة بعد توصيل مكثف توازي على الخرج عن طريق ٤ صمامات ثنائية.			
٧	يرسم موجة الدخل والخرج ويحدد العلاقة بينهم لدائرة توحيد كامل للموجة عن طريق قنطرة التوحيد .			
٨	يرسم موجة الدخل والخرج ويحدد العلاقة بينهم لدائرة توحيد كامل للموجة بعد توصيل مكثف توازي على الخرج عن طريق القنطرة.			
٩	يرتب مكان العمل ويتركه نظيفا.			

جدول رقم ٢٦: تقييم المتدرب

## توقيع المدرب

الاسم: ..... التوقيع: ..... التاريخ: .....

**الاختبار العملي**

في نهاية التدريب العملي يتاح للمتدرب:

✎ جهاز مولد موجات.

✎ مكونات دائرة توحيد موجة كاملة (بأي من الطريقتين سواء كانت ٤ صمامات ثنائية أو قنطرة التوحيد).

✎ جهاز راسم موجات.

ينبغي أن يكون المتدرب قادراً على أن يقوم بالاتي في زمن ٣٠ دقيقة:

✎ توصيل الدائرة كما في التدريب.

✎ يستخدم جهاز راسم الموجات ويضبطه لرسم الدخل والخرج لتوضيح عملية التوحيد الكامل للموجة.

## منحنى خواص الصمام الثنائي "الباعث للضوء" (LED)

تدريب رقم	٦	الزمن	٤ ساعات
-----------	---	-------	---------

### الأهداف

أن يستنتج المتدرب عمليا منحنى خواص الصمام الثنائي الباعث للضوء (LED) ويحدد جهد الانحياز الأمامي حسب لون الصمام الثنائي الباعث للضوء (LED).

### متطلبات التدريب

العدد والأدوات	المواد والخامات
عدد ٢ جهاز قياس متعدد الأغراض اقومتر - AVO رقمي أو تماثلي * .	لوح اختبار (Bread Board).
	مقاومة (220 kΩ).
مصدر متغير للجهد المستمر ( Variable DC (Power Supply).	صمام ثنائي باعث للضوء (LED) - ألوان مختلفة. أسلاك توصيل.

جدول رقم ٢٧: متطلبات التدريب

### المعارف المرتبطة بالتدريب

منحنى الخواص للصمام الثنائي الباعث للضوء هو المنحنى الكامل الذي يوضح خصائص "الليد" (LED: Light Emitting Diode) في حالة التوصيل الأمامي والتوصيل العكسي ويسمى أيضا بمنحنى خواص الجهد والتيار كما هو مبين في الشكل التالي:

١. جسم الصمام الثنائي الباعث للضوء (LED) يكون شفاف ليمسح بانبعثات الضوء.

٢. لتمييز طرفي "الليد":

○ الطرف الأطول: هو المصعد (Anode).

○ الطرف الأقصر: هو المهبط (Cathode).

٣. اختلاف لون الضوء المنبعث مصدرة اختلاف مادة الصنع للصمام الثنائي الباعث للضوء (LED) ولذلك يختلف جهد الانحياز الأمامي تبعا للون حسب منحنى الخواص كما هو مبين بالشكل التالي.

٤. يتم ضبط شدة التيار المار بالصمام الثنائي الباعث للضوء عن طريق مقاومة متصلة على التوالي به ليكون في حدود (20 mA) وذلك ليعطي إضاءة مناسبة ولحمايته من التلف.

\* يمكن استخدام جهاز واحد وتبديل موقعه بعد أخذ القراءات



٥. القانون التالي هو الذي يحكم شدة التيار في الدائرة (من قانون أوم):

$$I_{led} = \frac{V_s - V_{led}}{R}$$

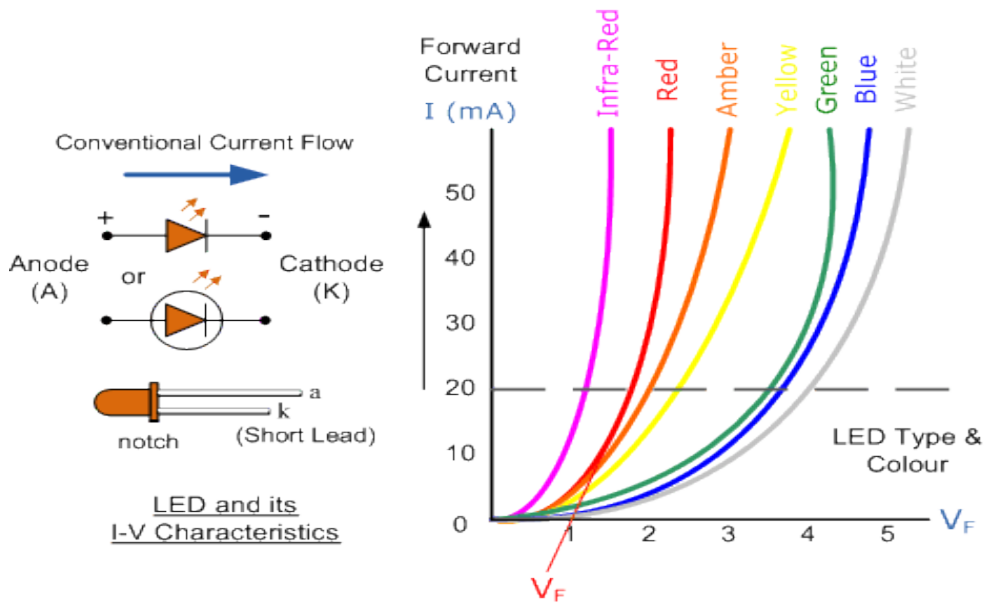
حيث أن:

↳  $I_{led}$ : شدة التيار المار في الدائرة بالأمبير (A).

↳  $V_s$ : جهد المصدر بالفولت (V).

↳  $V_{led}$ : جهد الانحياز الأمامي للصمام الثنائي الباعث للضوء (LED) بالفولت (V).

↳  $R$ : المقاومة المتصلة على التوالي لضبط التيار المار في "الليد".

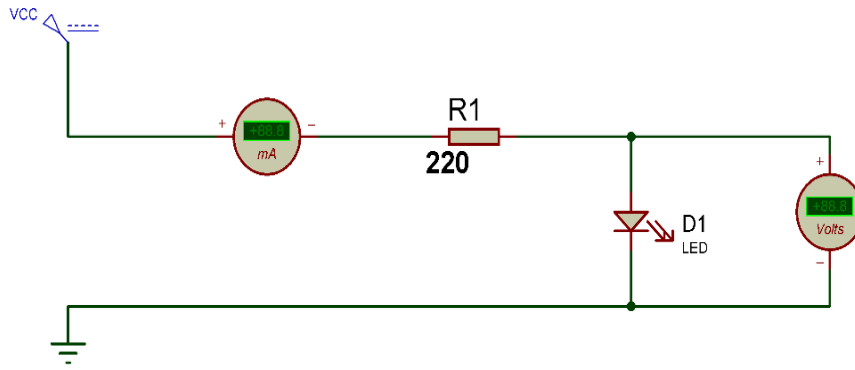


شكل رقم ٨٧: منحنى خواص الصمام الثنائي الباعث للضوء (LED)

### خطوات تنفيذ التدريب

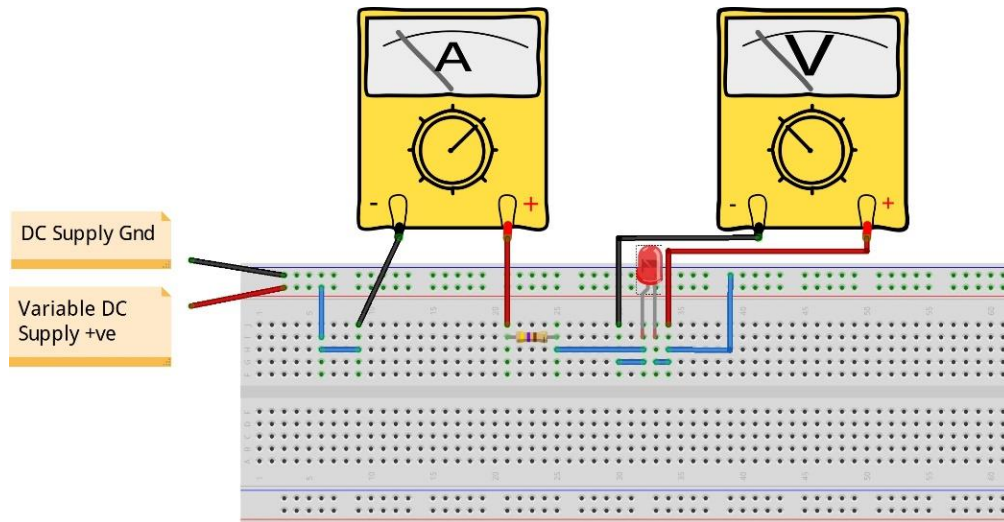
١. تطبيق إجراءات السلامة والأمان الخاصة بالمعمل.
٢. تحضير مصدر الجهد المستمر وتجربته ومعرفة صلاحيته.
٣. تحضير جهاز الأقوميتير (AVO) وتجربته ومعرفة صلاحيته.
٤. تحضير المواد والخامات حسب جدول متطلبات التدريب والدائرة.
٥. قم بضبط أحد أجهزة القياس المتعدد الأغراض (AVO) على وضع قياس الجهد الكهربائي.
٦. قم بضبط أحد أجهزة القياس المتعدد الأغراض (AVO) على وضع قياس شدة التيار الكهربائي.
٧. قم بتوصيل الدائرة كما هو موضح بالشكل التالي مستخدماً أحد الصمامات الثنائية الباعثة للضوء (LED) المتاحة لك بالمعمل:

## Variable DC Source



شكل رقم ٨٨: دائرة استنتاج منحني خواص الصمام الثنائي الباعث للضوء (LED)

٨. يمكنك الاستعانة بالشكل التالي للتوصيل على لوح الاختبار مع مراعاة أنه شكل استرشادي ليس عليك الالتزام به.



شكل رقم ٨٩: طريقة توصيل دائرة استنتاج منحني خواص الصمام الثنائي الباعث للضوء (LED)

٩. قم بضبط قيمة الجهد المستمر حسب جدول النتائج وفي كل مرة قم بتسجيل قراءات (جهد الصمام الثنائي الباعث للضوء وشدة التيار المار في الدائرة).

١٠. ما هي قيمة جهد الصمام الثنائي الباعث للضوء (LED) عند مرور تيار يساوي (20 mA) في الدائرة؟ (سجل النتيجة في خانة المشاهدات).

١١. قم برسم منحني خواص الصمام الثنائي بحيث يكون الخط الأفقي لجهد الصمام الثنائي الباعث للضوء والخط الرأسي يمثل شدة التيار في الدائرة.

١٢. قم بإعادة الخطوات من ٧ إلى ١١ ولكن باستخدام صمام ثنائي باعث للضوء (LED) ولكن بلون مختلف.

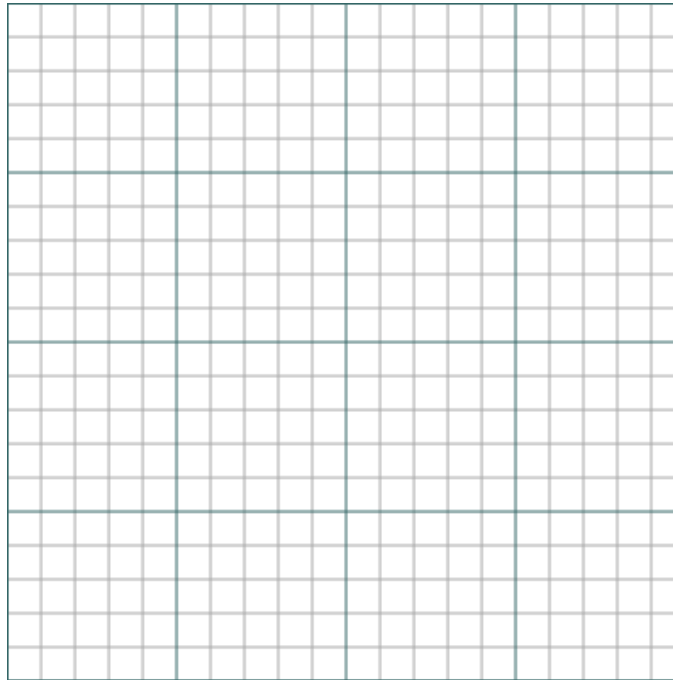
١٣. بالانتهاء من التدريب قم بترتيب العدد والأدوات والخامات في أماكنها السليمة وترك المعمل مرتباً ونظيفاً.

## تسجيل النواتج

جهد الصمام الثنائي (Diode) بالفولت (V)												شدة التيار المرار في الدائرة (الانحياز الأمامي) $I_F$	الصمام الثنائي الباعث للضوء (LED)
6.0	5.5	5.0	4.5	4.0	3.5	3.0	2.5	2.0	1.5	1.0	0.5		اللون الأول (.....)

جدول رقم ٢٨: نتائج اختبار الصمام الثنائي الباعث للضوء (LED)

استخدم الشكل التالي لرسم منحنى خواص الصمام الثنائي الباعث للضوء (LED)



شكل رقم ٩٠: رسم منحنى خواص الصمام الثنائي الباعث للضوء (LED)

## المشاهدات

---



---



---



---



---



---



---



## تقييم الأداء

أن يصبح المتدرب قادرا على أن:

م	معايير الأداء	تحقق		ملاحظات
		لا	نعم	
١	يطبق إجراءات السلامة المهنية.			
٢	يضبط مصدر الجهد حسب القيم المطلوبة.			
٣	يضبط جهاز القياس المتعدد الأغراض (الاقو - AVO) حسب المراد قياسه.			
٤	يستخدم جهاز القياس المتعدد الأغراض (الاقو - AVO) لقياس الجهد.			
٥	يستخدم جهاز القياس المتعدد الأغراض (الاقو - AVO) لقياس شدة التيار.			
٦	يستنتج عمليا قيمة جهد الانحياز الأمامي (Forward Bias) للصبام الثنائي الباعث للضوء (LED) للألوان المختلفة.			
٧	يستنتج عمليا منحنى الخواص للصبام الثنائي الباعث للضوء (LED) للألوان المختلفة.			
٨	يرتب مكان العمل ويتركه نظيفا.			

جدول رقم ٢٩: تقييم المتدرب

## توقيع المدرب

الاسم: ..... التوقيع: ..... التاريخ: .....

## الاختبار العملي

في نهاية التدريب العملي يتاح للمتدرب:

لـ صمام ثنائي باعث للضوء (LED).

ينبغي أن يكون المتدرب قادرا على أن يقوم بالاتي في زمن ١٥ دقائق:

لـ يميز أطراف الصمام الثنائي الباعث للضوء بمجرد النظر وباستخدام جهاز القياس.

لـ يحدد الطالب قيمة المقاومة المطلوبة.

لـ يرسم منحنى الخواص للصبام الثنائي الباعث للضوء (LED).

## استخدام الترانزستور الثنائي القطبية كمفتاح إلكتروني (BJT – NPN Switch)

تدريب رقم	٧	الزمن	٤ ساعات
-----------	---	-------	---------

### الأهداف

أن يتدرب الطالب عمليا على استخدام الترانزستور الثنائي القطبية كمفتاح إلكتروني (BJT – NPN as Switch).

### متطلبات التدريب

العدد والأدوات	المواد والخامات
عدد ٣ جهاز قياس متعدد الأغراض اقومتر- AVO رقمي أو تماثلي * .	لوح اختبار (Bread Board).
مصدر متغير للجهد المستمر ( Variable DC ) (Power Supply).	مقاومة ثابتة (10 kΩ, 100 Ω).
	ترانزستور (BJT NPN BC140) أو أحد البدائل.
	أسلاك توصيل.

جدول رقم ٣٠: جدول متطلبات التدريب

### المعارف المرتبطة بالتدريب

الترانزستور الثنائي القطبية (BJT) يدخل في تكوين العديد من الدوائر والأجهزة الإلكترونية والكهربائية، ومن أمثلة الاستخدام ما يلي:

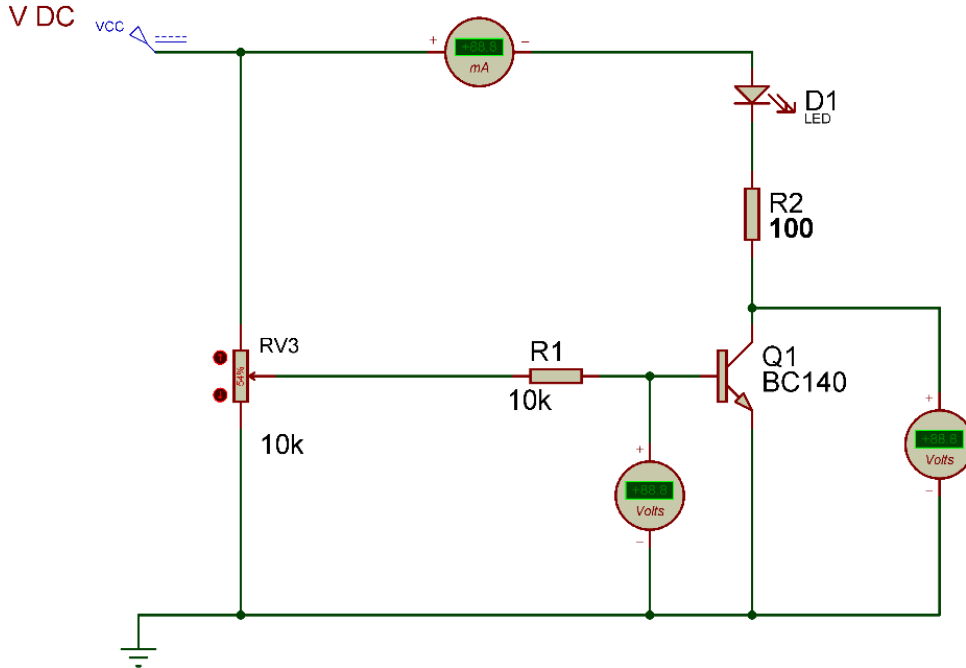
١. مكبر للإشارة الكهربائية.
٢. مفتاح إلكتروني.
٣. مولد للذبذبات وللاشارات في دوائر الدوائر الإلكترونية.
٤. مازج للإشارة في دوائر الإرسال والاستقبال.
٥. مفاضل في دوائر الانحراف الأفقي.
٦. مكامل في دوائر الانحراف الرأسي.
٧. عاكس للإشارة.
٨. منظم لدوائر الفولت المستمر.

\* يمكن استخدام جهاز واحد وتغيير موقعه بالدائرة حسب المراد قياسه

وفي هذا التدريب نختبر طريقة عمل الترانزستور الثنائي القطبية (BJT) كمفتاح إلكتروني لتشغيل وإيقاف إضاءة الصمام الثنائي الباعث للضوء (LED) حسب قيمة جهد القاعدة للترانزستور.

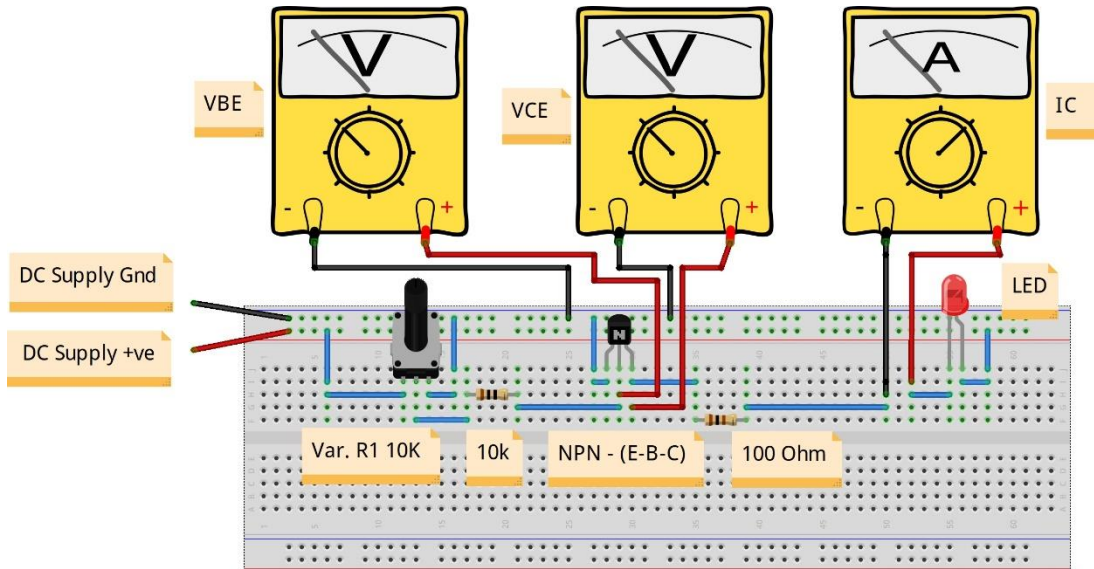
### خطوات تنفيذ التدريب

١. تطبيق إجراءات السلامة والأمان الخاصة بالمعمل.
٢. تحضير مصدر الجهد المستمر وتجربته ومعرفة صلاحيته.
٣. تحضير أجهزة الأقوميتير (AVO) وتجربتها ومعرفة صلاحيتها.
٤. تحضير المواد والخامات حسب جدول متطلبات التدريب والدائرة.
٥. قم بضبط عدد ٢ جهاز قياس متعدد أغراض (افو AVO) على وضع قياس الجهد الكهربائي.
٦. قم بضبط أحد أجهزة القياس المتعدد الأغراض (افو AVO) على وضع قياس شدة التيار الكهربائي.
٧. قم بتوصيل الدائرة كما هو موضح بالشكل التالي:



شكل رقم ٩١: استخدام الترانزستور الثنائي القطبية (BJT) كمفتاح إلكتروني

٨. يمكنك الاستعانة بالشكل التالي للتوصيل على لوح الاختبار مع مراعاة أنه شكل استرشادي ليس عليك الالتزام به.



شكل رقم ٩٢: طريقة توصيل دائرة لاستخدام الترانزستور الثنائي القطبية (BJT) كمفتاح إلكتروني

٩. قم بضبط الجهد المستمر على ليكون (+5 Volt).

١٠. قم بتغيير قيمة جهد (VBE) عن طريق المقاومة المتغيرة (مجزئ الجهد) حتى يضيئ الصمام الثنائي الباعث للضوء (LED) ثم قم بتسجيل الاتي في جدول النتائج:

- قيمة جهد (VBE).
- جهد (VCE).
- شدة التيار المار (Ic)

١١. بالانتهاء من التدريب قم بترتيب العدد والأدوات والخامات في أماكنها السليمة وترك المعمل مرتباً ونظيفاً.

### تسجيل النواتج

جهد VBE (V)	1.0 V	0.9 V	0.8 V	0.7 V	0.6 V	0.5 V	0.4 V	0.3 V	0.2 V	0.1 V
جهد VCE (V)										
شدة تيار Ic (A)										

جدول رقم ٣١: نتائج اختبار الترانزستور الثنائي القطبية

## المشاهدات

.....

.....

.....

.....

.....

.....



## تقييم الأداء

أن يصبح المتدرب قادرا على أن:

ملاحظات	تحقق		معايير الأداء	م
	لا	نعم		
			يطبق إجراءات السلامة المهنية.	١
			يضبط مصدر الجهد حسب القيم المطلوبة.	٢
			يضبط ويستخدم جهاز القياس المتعدد الأغراض (الافو - AVO) حسب المراد قياسه.	٣
			يتمكن من استخدام الترانزستور الثنائي القطبية كمفتاح إلكتروني.	٤
			يرتب مكان العمل ويتركه نظيفا.	٥

جدول رقم ٣٢: تقييم المتدرب

## توقيع المدرب

الاسم: ..... التوقيع: ..... التاريخ: .....



**الاختبار العملي**

في نهاية التدريب العملي يتاح للمتدرب:

للترانزستور ثنائي (BJT).

لمجموعة مقاومات ثابتة ومتغيرة.

لصمام ثنائي باعث للضوء (LED)

ينبغي أن يكون المتدرب قادراً على أن يقوم بالاتي في زمن ١٥ دقائق:

لتوصيل دائرة لتشغيل وإيقاف إضاءة الصمام الثنائي الباعث للضوء حسب قيمة جهد القاعدة

(Base).

## المكبر العاكس (Inverting Amplifier)

تدريب رقم	٨	الزمن	٤ ساعات
-----------	---	-------	---------

### الأهداف

أن يستنتج المتدرب عمليا عملية تكبير موجة الجهد للدخل عن طريق مكبر العمليات ( Operational Amplifier) وتختصر (Op Amp)، كما يستنتج العلاقة بين موجة الدخل والخرج لدائرة المكبر العاكس (Inverting Amplifier).

### متطلبات التدريب

العدد والأدوات	المواد والخامات
جهاز قياس متعدد الأغراض اقومتر-AVO رقمي أو تماثلي.	لوحة اختبار (Bread Board).
مصدر متغير للجهد المستمر ثنائي القطبية (Variable Dual DC Power Supply).	مقاومة ثابتة (1,2,5 kΩ).
مولد موجات (Function Generator).	مكبر العمليات (Operational Amplifier 741)
جهاز راسم الموجات (Oscilloscope).	أسلاك توصيل.

جدول رقم ٣٣: متطلبات التدريب

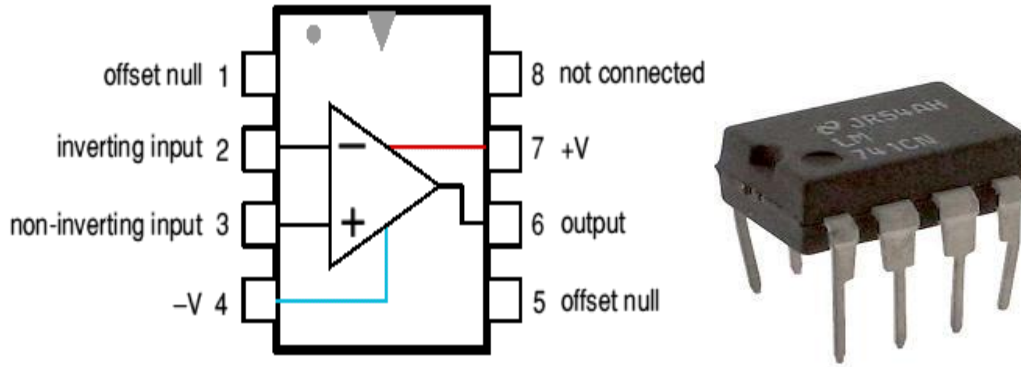
### المعارف المرتبطة بالتدريب

مكبر العمليات Op-Amp عبارة عن دائرة إلكترونية متكاملة (IC) الكرتونية لتكبير الجهد المستمر والمتردد، الجدول التالي يوضح أطراف الدائرة المتكاملة (741 Op Amp) وهي أحد أكثر الدوائر المتكاملة (IC) شهرة لمكبرات العمليات.

رقم الطرف	الاستخدام	رقم الطرف	الاستخدام
١	يستخدم مع طرف ٥ بدائرة خاصة لتصفير الخرج عندما يكون الدخل صفرا.	٥	يستخدم مع طرف ٥ بدائرة خاصة لتصفير الخرج عندما يكون الدخل صفرا.
٢	الدخل العاكس	٦	الخرج
٣	الدخل لغير عاكس	٧	مصدر الجهد الموجب ويصل حتى (+15 V)
٤	مصدر الجهد السالب ويصل حتى (-15 V)	٨	لا تستخدم

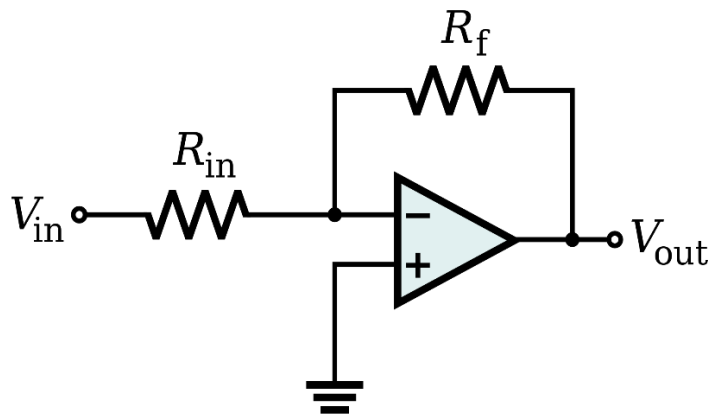
جدول رقم ٣٤: وظيفة أطراف الدائرة المتكاملة (741)

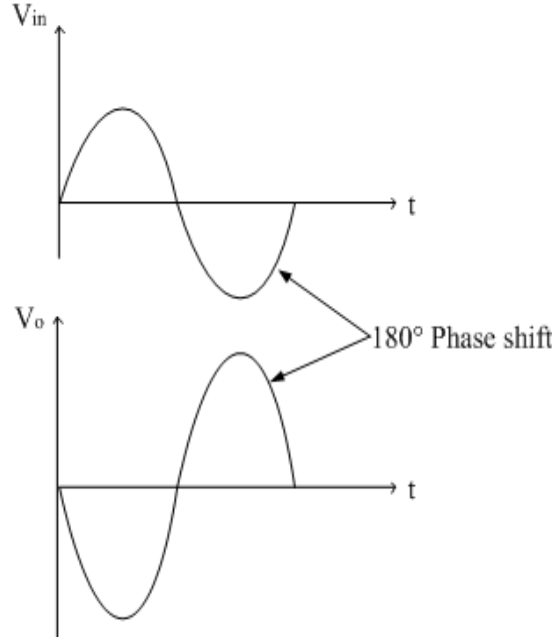
### 741 in 8-pin DIL (Dual In Line) pack



شكل رقم ٩٣: الدائرة المتكاملة لمكبر العمليات (741 Op Amp)

يمكن توصيل مكبر العمليات (Op Amp) لتكبير جهد الدخل بعكس الإشارة (بمعنى أنه إذا كان جهد الدخل موجبا يخرج سالبا والعكس بالعكس) حسب الشكل التالي، ويحكم عملية التكبير قيم المقاومات المستخدمة طبقا للقانون التالي:





شكل رقم ٩٤: دائرة المكبر العاكس وإشارة الدخل والخرج المنعكس

$$V_{out} = -V_{in} \times \frac{R_f}{R_{in}} \quad \text{أو} \quad G = \frac{V_{out}}{V_{in}} = -\frac{R_f}{R_{in}}$$

حيث أن:

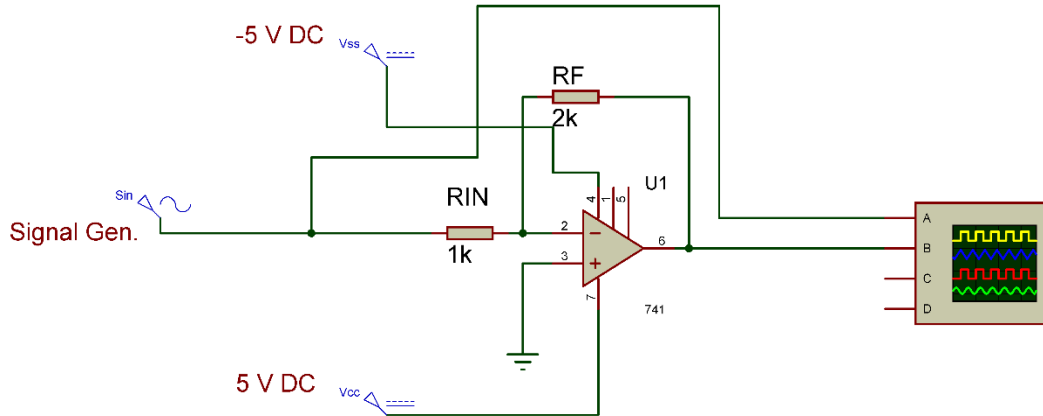
- ✍ **Vout**: جهد الخرج ويقاس بالفولت (V).
- ✍ **Vin**: جهد الدخل ويقاس بالفولت (V).
- ✍ **Rin**: مقاومة الدخل للطرف العاكس.
- ✍ **Rf**: مقاومة التغذية الراجعة (Feedback resistance) من طرف الخرج (6) وحتى الطرف العاكس (2).
- ✍ **G**: قيمة التكبير (ليس لها وحدة).
- ✍ الإشارة السالبة (-): تمثل عملية الانعكاس كما يظهر في الشكل السابق أن موجة الخرج منعكسة ومكبرة.

### خطوات تنفيذ التدريب

١. تطبيق إجراءات السلامة والأمان الخاصة بالمعمل.
٢. تحضير مصدر الجهد المستمر وتجربته ومعرفة صلاحيته.
٣. تحضير جهاز الأوفوميتر (AVO) وتجربته ومعرفة صلاحيته.
٤. تحضير المواد والخامات حسب جدول المتطلبات والدائرة.
٥. قم بضبط جهاز القياس المتعدد الأغراض (افو AVO) على وضع قياس الجهد الكهربائي.
٦. تحضير جهاز مولد الموجات (Function Generator) وتجربته ومعرفة صلاحيته.

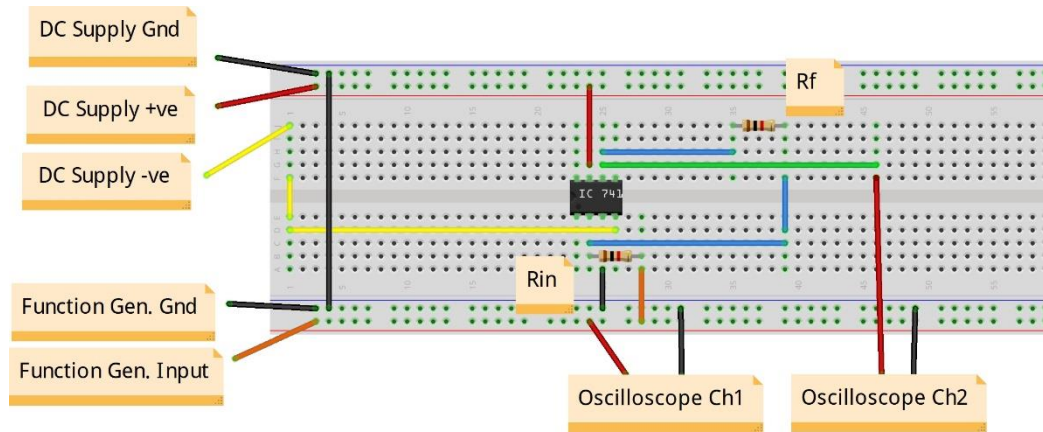
٧. تحضير جهاز راسم الموجات (Oscilloscope) وتجربته ومعرفة صلاحيته.

٨. قم بتوصيل الدائرة كما هو موضح بالشكل التالي:



شكل رقم ٩٥: دائرة المكبر العاكس باستخدام الدائرة المتكاملة (IC Op Amp 741)

٩. يمكنك الاستعانة بالشكل التالي للتوصيل على لوح الاختبار مع مراعاة أنه شكل استرشادي ليس عليك الالتزام به.



شكل رقم ٩٦: طريقة توصيل دائرة المكبر العاكس باستخدام الدائرة المتكاملة (IC Op Amp 741)

١٠. قم بضبط الجهد المستمر على الطرف (7) ليكون (+5 Volt).

١١. قم بضبط الجهد المستمر على الطرف (4) ليكون (-5 Volt).

١٢. قم بضبط مصدر الجهد المتردد (مولد الموجات) لإخراج موجة جيبية (Sin) بقيمة (1 V<sub>Peak</sub>) وتردد ١٠٠ ذبذبة في الثانية (f= 100 Hz).

١٣. قم بتوصيل القناة الأولى لراسم الموجات على جهد الدخل (الموجة الجيبية) (Oscilloscope) (Ch1) (1V/Div).

١٤. قم بتوصيل القناة الثانية لراسم الموجات على الخرج (طرف ٦ مع الأرضي) (Oscilloscope) (Ch2) (1V/Div).

١٥. قم بضبط تدريج الزمن لراسم الموجات (1 mSec/Div)

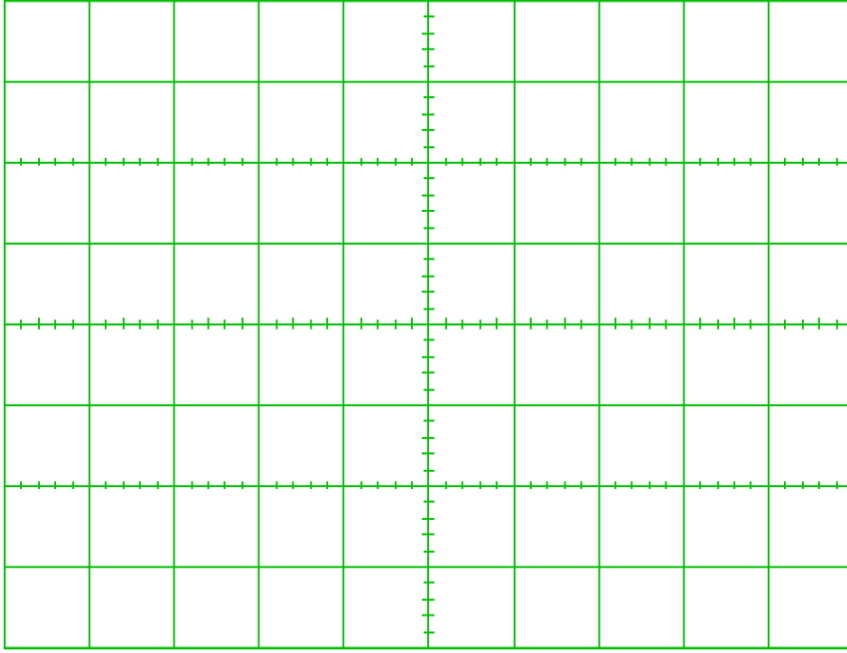
١٦. قم بضبط راسم الموجات حتى تظهر الموجتان فوق بعضهما البعض ثم قم برسم الناتج في خانة الرسم المخصصة لذلك (باستخدام X-Pos لكل قناة).
١٧. هل يوجد فرق طور بين موجة الدخل والخرج؟ قم بتسجيل رأيك في خانة المشاهدات.
١٨. هل ترى هناك انعكاسا بين موجة الدخل والخرج؟ قم بتسجيل رأيك في خانة المشاهدات.
١٩. قم بحساب قيمة جهد الدخل حسب ما ترى من راسم الموجات ثم قم بتسجيله في الخانة المخصصة بجدول النتائج.
٢٠. قم بحساب قيمة جهد الخرج (الطرف ٦) حسب ما ترى من راسم الموجات ثم قم بتسجيله في الخانة المخصصة بجدول النتائج.
٢١. قم بحساب قيمة التكبير بقسمة جهد الخرج / جهد الدخل ثم قم بتسجيله في الخانة المخصصة بجدول النتائج.
٢٢. قم بحساب قيمة التكبير بقسمة  $\left(\frac{R_f}{R_{in}}\right)$  ثم قم بتسجيله في الخانة المخصصة بجدول النتائج.
٢٣. قارن بين قيمة لتكبير الناتجة في الخطوة رقم ٢١ و ٢٢ ثم سجل تعليقك في خانة المشاهدات.
٢٤. قم بإعادة الخطوات من ٨ إلى ٢٣ ولكن باستخدام قيمة  $(R_f = 5\text{ k}\Omega)$ .
٢٥. بالانتهاء من التدريب قم بترتيب العدد والأدوات والخامات في أماكنها السليمة وترك المعمل مرتبا ونظيفا.

## تسجيل النواتج

قيمة التكبير بقسمة $\frac{R_f}{R_{in}}$	قيمة التكبير بقسمة $\frac{V_{out}}{V_{in}}$	Vout (Vpp)	Vin (Vpp)	قيمة Rf $\Omega$
				2 K $\Omega$
				5 K $\Omega$

جدول رقم ٣٥: نتائج تدريب المكبر العاكس

استخدم الشكل التالي لرسم موجة الدخل والخرج حسب الجهاز الراسم للموجات (Oscilloscope)



شكل رقم ٩٧: رسم دخل وخرج المكبر العاكس

### المشاهدات

---

---

---

---

---

---

---

---



## تقييم الأداء

أن يصبح المتدرب قادرا على أن:

م	معايير الأداء	تحقق		ملاحظات
		لا	نعم	
١	يطبق إجراءات السلامة المهنية.			
٢	يضبط مصدر الجهد حسب القيم المطلوبة.			
٣	يضبط ويستخدم جهاز القياس المتعدد الأغراض (الأفو - AVO ) حسب المراد قياسه.			
٤	يضبط ويستخدم جهاز راسم الموجات.			
٥	يستنتج حسابيا نسبة التكبير حسب قيم المقاومات.			
٦	يستنتج عمليا نسبة التكبير للمكبر العاكس			
٧	يرسم موجة الدخل والخرج للمكبر العاكس حسب نتائج الجهاز الراسم للموجات			
٨	يرتب مكان العمل ويتركه نظيفا.			

جدول رقم ٣٦: تقييم المتدرب

## توقيع المدرب

الاسم: ..... التوقيع: ..... التاريخ: .....

## الاختبار العملي

في نهاية التدريب العملي يتاح للمتدرب:

لل دائرة متكاملة (Op Amp 741).

لل مجموعة مقاومات.

ينبغي أن يكون المتدرب قادرا على أن يقوم بالاتي في زمن ٣٠ دقائق:

لل توصيل دائرة لتكبير موجة دخل جيبيهة (Sin) بقيمة (1 V<sub>Peak</sub>) وتردد ٢٠٠ ذبذبة في الثانية ( f=

200 Hz) ليكون الخرج ضعف الدخل ومنعكسا عنه.



## المكبر الغير العاكس (Non Inverting Amplifier)

تدريب رقم	٩	الزمن	٤ ساعات
-----------	---	-------	---------

### الأهداف

أن يستنتج المتدرب عمليا عملية تكبير موجة الجهد للدخل عن طريق مكبر العمليات (Operational Amplifier)، كما يستنتج العلاقة بين موجة الدخل والخرج لدائرة المكبر الغير العاكس (Non Inverting Amplifier).

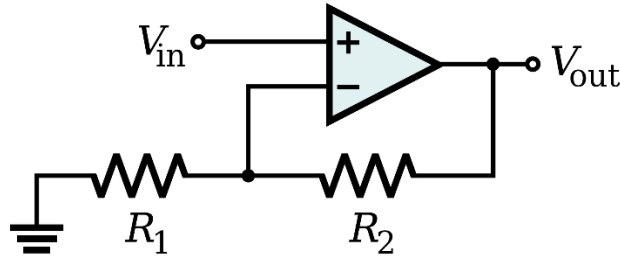
### متطلبات التدريب

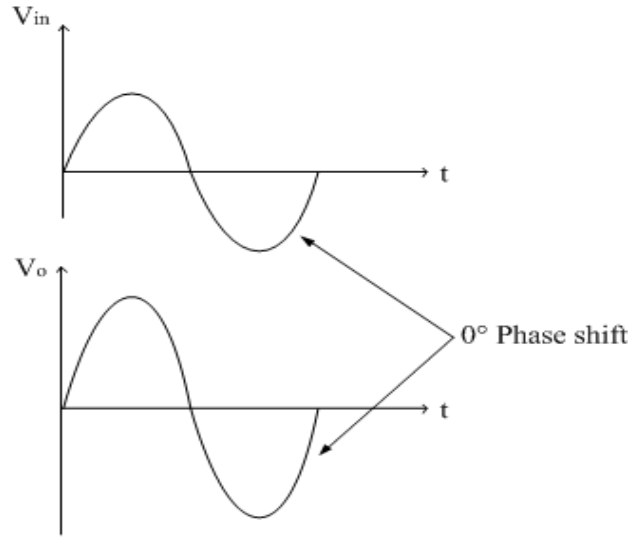
العدد والأدوات	المواد والخامات
جهاز قياس متعدد الأغراض أفومتر- AVO رقمي أو تماثلي.	لوح اختبار (Bread Board).
مصدر متغير للجهد المستمر ثنائي القطبية (Variable Dual DC Power Supply).	مقاومة ثابتة (1,2,5 k $\Omega$ ).
مولد موجات (Function Generator).	مكبر العمليات (Operational Amplifier 741).
جهاز راسم الموجات (Oscilloscope).	أسلاك توصيل.

جدول رقم ٣٧: متطلبات التدريب

### المعارف المرتبطة بالتدريب

يمكن توصيل مكبر العمليات (Op Amp) لتكبير جهد الدخل بدون انعكاس حسب الشكل التالي، ويحكم عملية التكبير قيم المقاومات المستخدمة طبقا للقانون الموضح:





شكل رقم ٩٨: دائرة المكبر الغير عاكس وإشارة الدخل والخرج

$$V_{out} = V_{in} \times \left(1 + \frac{R_2}{R_1}\right) \quad \text{أو} \quad G = \frac{V_{out}}{V_{in}} = 1 + \frac{R_2}{R_1}$$

حيث أن:

↳ **Vout**: جهد الخرج ويقاس بالفولت (V).

↳ **Vin**: جهد الدخل ويقاس بالفولت (V).

↳ **R1**: مقاومة الدخل للطرف العاكس.

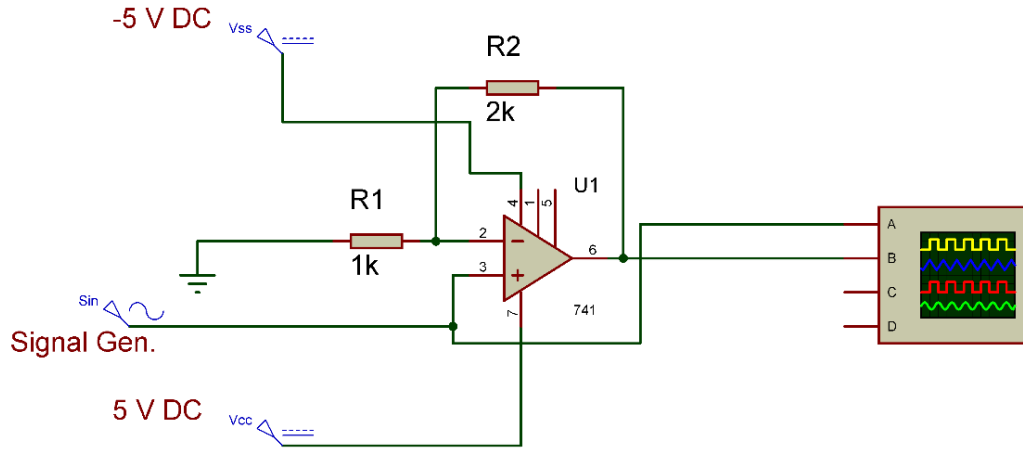
↳ **R2**: مقاومة التغذية الراجعة (Feedback resistance) من طرف الخرج (6) وحتى الطرف

العاكس (2).

↳ **G**: قيمة التكبير (ليس لها وحدة).

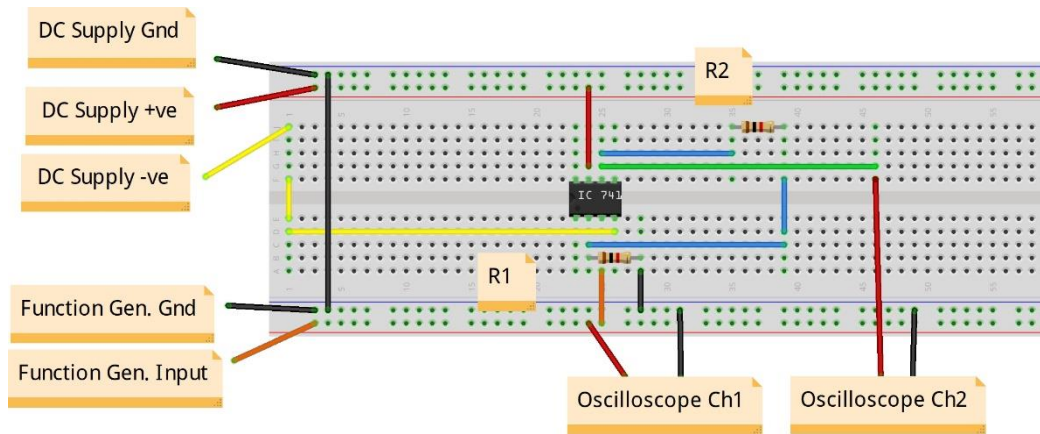
### خطوات تنفيذ التدريب

١. تطبيق إجراءات السلامة والأمان الخاصة بالمعمل.
٢. تحضير مصدر الجهد المستمر وتدريبه ومعرفة صلاحيته.
٣. تحضير جهاز الأوفوميتر (AVO) وتدريبه ومعرفة صلاحيته.
٤. تحضير المواد والخامات حسب جدول متطلبات التدريب والدائرة.
٥. قم بضبط جهاز القياس المتعدد الأغراض (افو AVO) على وضع قياس الجهد الكهربائي.
٦. قم بتحضير جهاز مولد الموجات (Function Generator) وتدريبه ومعرفة صلاحيته.
٧. قم بتحضير جهاز راسم الموجات (Oscilloscope) وتدريبه ومعرفة صلاحيته.
٨. قم بتوصيل الدائرة كما هو موضح بالشكل التالي:



شكل رقم ٩٩: دائرة المكبر الغير عاكس باستخدام الدائرة المتكاملة (IC Op Amp 741)

٩. يمكنك الاستعانة بالشكل التالي للتوصيل على لوح الاختبار مع مراعاة أنه شكل استرشادي ليس عليك الالتزام به.



شكل رقم ١٠٠: طريقة توصيل دائرة المكبر الغير عاكس باستخدام الدائرة المتكاملة (IC Op Amp 741)

١٠. قم بضبط الجهد المستمر على الطرف (7) ليكون (+5 Volt).
١١. قم بضبط الجهد المستمر على الطرف (4) ليكون (-5 Volt).
١٢. قم بضبط مصدر الجهد المتردد (مولد الموجات) لإخراج موجة جيبية (Sin) بقيمة (1 V<sub>Peak</sub>) وتردد ١٠٠ ذبذبة في الثانية (f= 100 Hz).
١٣. قم بتوصيل القناة الأولى لرسم الموجات على جهد الدخل (الموجة الجيبية) (Oscilloscope Ch1) (1V/Div).
١٤. قم بتوصيل القناة الثانية لرسم الموجات على الخرج (طرف ٦ مع الأرضي) (Oscilloscope Ch2) (1V/Div).
١٥. قم بضبط تدريج الزمن لرسم الموجات (1 mSec/Div).
١٦. قم بضبط راسم الموجات حتى تظهر الموجتان فوق بعضهما البعض ثم قم برسم الناتج في خانة الرسم المخصصة لذلك (باستخدام X-Pos لكل قناة).

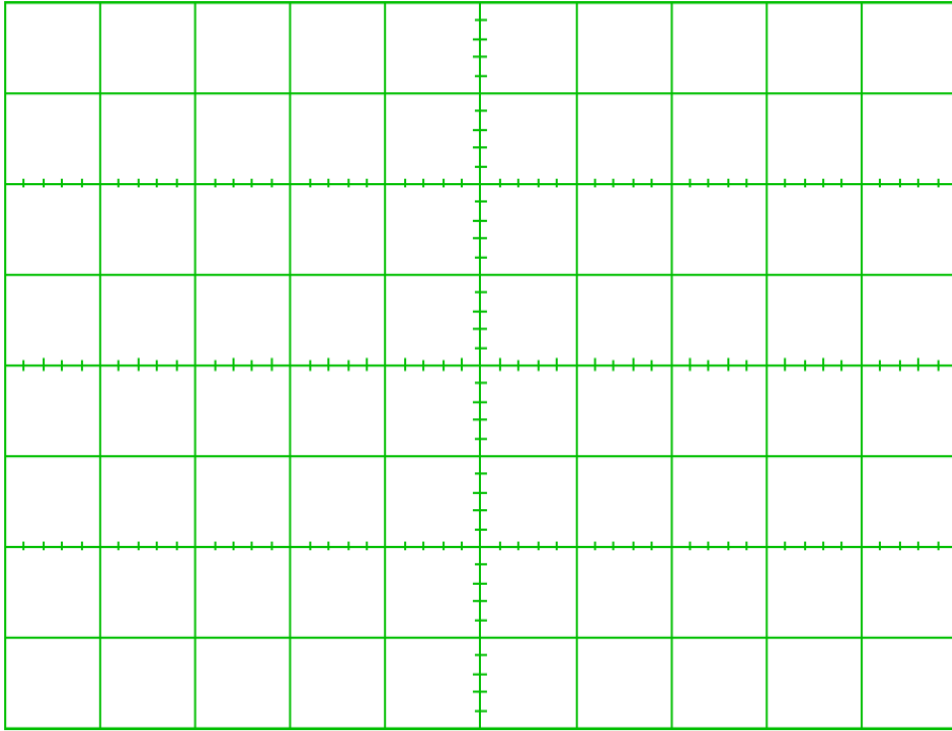
١٧. هل يوجد فرق طور بين موجة الدخل والخرج؟ قم بتسجيل رأيك في خانة المشاهدات.
١٨. هل ترى هناك انعكاسا بين موجة الدخل والخرج؟ قم بتسجيل رأيك في خانة المشاهدات.
١٩. قم بحساب قيمة جهد الدخل حسب ما ترى من راسم الموجات ثم قم بتسجيله في الخانة المخصصة بجدول النتائج.
٢٠. قم بحساب قيمة جهد الخرج (الطرف ٦) حسب ما ترى من راسم الموجات ثم قم بتسجيله في الخانة المخصصة بجدول النتائج.
٢١. قم بحساب قيمة التكبير بقسمة جهد الخرج / جهد الدخل ثم قم بتسجيله في الخانة المخصصة بجدول النتائج.
٢٢. قم بحساب قيمة التكبير بقسمة  $(1 + \frac{R2}{R1})$  ثم قم بتسجيله في الخانة المخصصة بجدول النتائج.
٢٣. قارن بين قيمة لتكبير الناتجة في الخطوة رقم ٢١ و ٢٢ ثم سجل تعليقك في خانة الملاحظات.
٢٤. قم بإعادة الخطوات من ٨ إلى ٢٣ ولكن باستخدام قيمة  $(Rf = 5\text{ k}\Omega)$ .
٢٥. بالانتهاء من التدريب قم بترتيب العدد والأدوات والخامات في أماكنها السليمة وترك المعمل مرتبا ونظيفا.

## تسجيل النواتج

قيمة التكبير بقسمة $1 + \frac{R2}{R1}$	قيمة التكبير بقسمة $\frac{Vout}{Vin}$	Vout (Vpp)	Vin (Vpp)	قيمة Rf $\Omega$
				2 K $\Omega$
				5 K $\Omega$

جدول رقم ٣٨: نتائج المكبر الغير عاكس

استخدم الشكل التالي لرسم موجة الدخل والخرج حسب الجهاز الراسم للموجات (Oscilloscope)



شكل رقم ١٠١: رسم موجة الدخل والخرج للمكبر الغير عاكس

### المشاهدات

---



---



---



---



---



---



---



## تقييم الأداء

أن يصبح المتدرب قادرا على أن:

م	معايير الأداء	تحقق		ملاحظات
		نعم	لا	
١	يطبق إجراءات السلامة المهنية.			
٢	يضبط مصدر الجهد حسب القيم المطلوبة.			
٣	يضبط ويستخدم جهاز القياس المتعدد الأغراض (الافو - AVO ) حسب المراد قياسه.			
٤	يضبط ويستخدم جهاز راسم الموجات.			
٥	يستنتج حسابيا نسبة التكبير حسب قيم المقاومات.			
٦	يستنتج عمليا نسبة التكبير للمكبر الغير العاكس			
٧	يرسم موجة الدخل والخرج للمكبر الغير العاكس حسب نواتج الجهاز الراسم للموجات.			
٨	يرتب مكان العمل ويتركه نظيفا.			

جدول رقم ٣٩: تقييم المتدرب

## توقيع المدرب

الاسم: ..... التوقيع: ..... التاريخ: .....

## الاختبار العملي

في نهاية التدريب العملي يتاح للمتدرب:

لـ دائرة متكاملة (Op Amp 741).

لـ مجموعة مقاومات.

ينبغي أن يكون المتدرب قادرا على أن يقوم بالاتي في زمن ٣٠ دقائق:

لـ توصيل دائرة لتكبير موجة دخل جيبيية (Sin) بقيمة (1 V<sub>Peak</sub>) وتردد ٢٠٠ نبذبة في الثانية

(f= 200 Hz) ليكون الخرج ثلاثة أضعاف الدخل ولها نفس طور الدخل (دون عكس).

# الجزء الثاني: الإلكترونيات الرقمية

## Digital Electronics

## دوائر الدخل والخرج (I/O Interface Circuits)

تدريب رقم	١٠	الزمن	٤ ساعات
-----------	----	-------	---------

## الأهداف

أن يتدرب الطالب على أساليب الدخل والخرج البسيطة باستخدام المفاتيح (Switches) والصمام الثنائي الباعث للضوء (LED).

## متطلبات التدريب

العدد والأدوات	المواد والخامات
جهاز قياس متعدد الأغراض اقومتر- AVO رقمي أو تماثلي.	لوحة اختبار (Bread Board).
	مقاومات $330\Omega - 10\text{ k}\Omega$ .
	مفتاح DIP (ثنائي).
مصدر متغير للجهد المستمر ( Variable DC ) (Power Supply).	٢ صمام ثنائي باعث للضوء (LED).
	أسلاك توصيل.

جدول رقم ٤٠: متطلبات التدريب

## المعارف المرتبطة بالتدريب

لا توجد دائرة مكتملة بدون دخل وخرج، أما أبسط أنواع الدخل الرقمي فهي عن طريق استخدام مفتاح يمكن بفتحه وغلقه إنتاج (صفر أو واحد) رقمي وهما نوعين:

➤ **Active High: (التفعيل الإيجابي):** وهو المفتاح الذي عند غلقه يعطي (واحد رقمي) وعند تركه مفتوحا يعطي صفر رقمي.

➤ **Active Low: (التفعيل السلبي):** وهو المفتاح الذي عند غلقه يعطي (صفر رقمي) وعند تركه مفتوحا يعطي واحد رقمي.

أما بالنسبة لمبيّنات الخرج للدوائر الإلكترونية فهي كثيرة ولكن أبسطها هو استخدام صمام ثنائي باعث للضوء (LED) ويمكن أيضا أن ينقسم لنوعان:

➤ **Active High: (التفعيل الإيجابي):** وهو الذي يضيء مع وجود خرج من الدائرة الرقمية يساوي واحد رقمي.

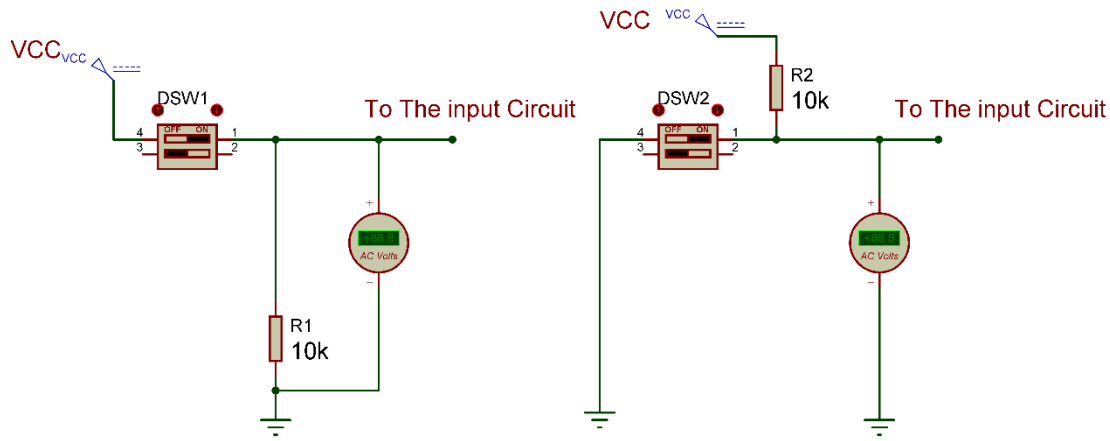
➤ **Active Low: (التفعيل السلبي):** وهو الذي يضيء مع وجود خرج من الدائرة الرقمية يساوي صفر رقمي.



ولذلك ففكرة هذا التدريب أن نختبر هذه الأنواع البسيطة من محددات الدخل ومبيئات الخرج حتى تيسر علينا استيعاب باقي التدريبات.

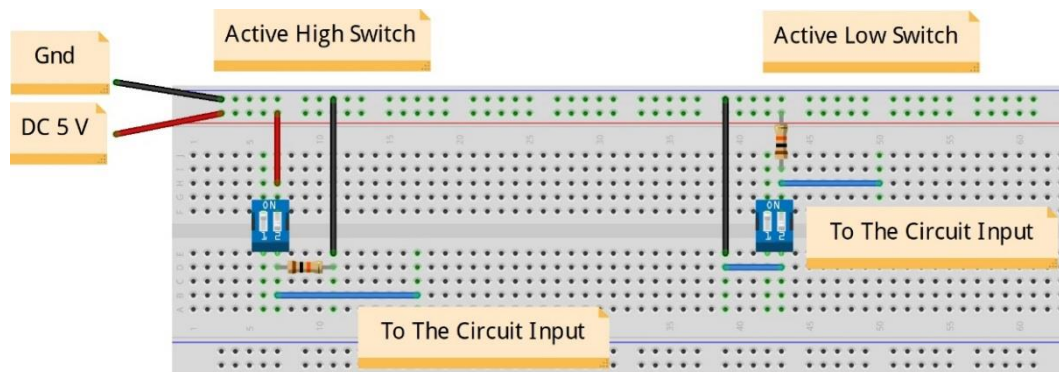
### خطوات تنفيذ التدريب

١. تطبيق إجراءات السلامة والأمان الخاصة بالمعمل.
٢. تحضير مصدر الجهد المستمر وتجربته ومعرفة صلاحيته.
٣. تحضير جهاز الاقوميتر (AVO) وتجربته ومعرفة صلاحيته.
٤. تحضير المواد والخامات حسب جدول المتطلبات والدائرة.
٥. ضبط جهاز القياس المتعدد (اقو AVO) على وضع قياس الجهد الكهربائي المستمر.
٦. قم بتوصيل الدائرة الإلكترونية كما هو موضح في الشكل التالي.



شكل رقم ١٠٢: دائرة دخل تفعيل إيجابي وسلي.

٧. يمكنك الاستعانة بالشكل التالي للتوصيل على لوح الاختبار مع مراعاة أنه شكل استرشادي ليس عليك الالتزام به.



شكل رقم ١٠٣: طريقة توصيل دائرة دخل تفعيل إيجابي وسلي.

٨. قم بوضع جهاز الاقو لقياس جهد الطرف الخارج من المفتاح ١.
٩. قم بفتح المفتاح ١ (SW) ثم قياس جهد (الطرف الخارج من المفتاح ١) وتسجيل ذلك في جدول النتائج.

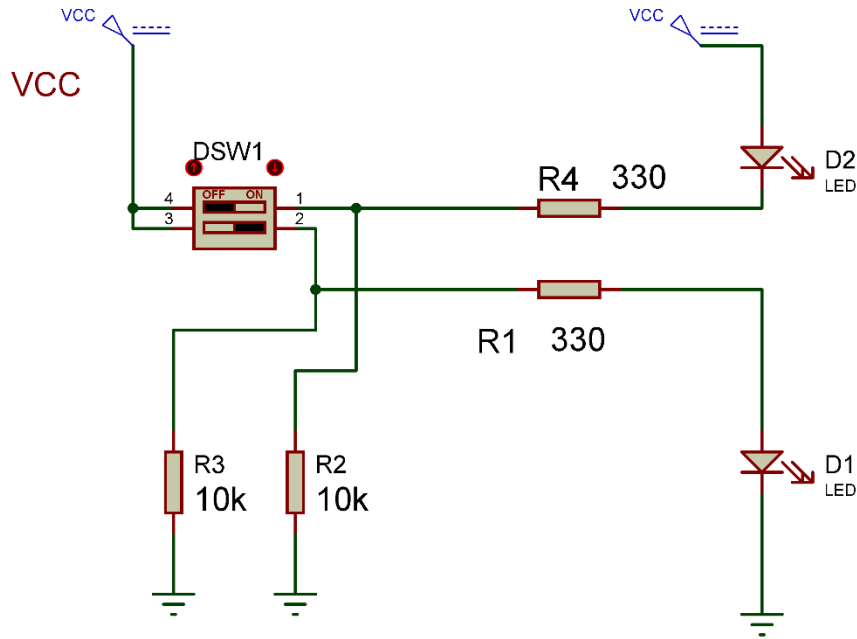
١٠. قم بغلاق المفتاح ١ (SW) ثم قياس جهد (الطرف الخارج من المفتاح ١) وتسجيل ذلك في جدول النتائج.

١١. قم بوضع جهاز الاقو لقياس جهد الطرف الخارج من المفتاح ٢.

١٢. قم بفتح المفتاح ٢ (SW) ثم قياس جهد (الطرف الخارج من المفتاح ٢) وتسجيل ذلك في جدول النتائج.

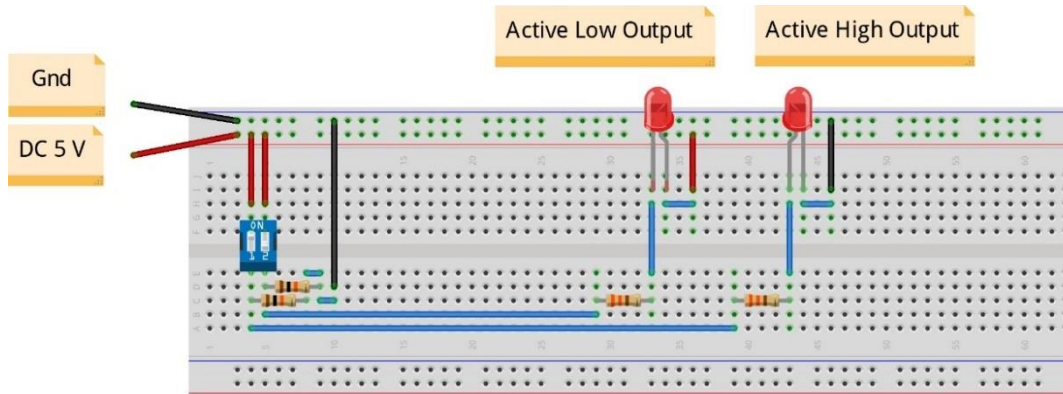
١٣. قم بغلاق المفتاح ٢ (SW) ثم قياس جهد (الطرف الخارج من المفتاح ٢) وتسجيل ذلك في جدول النتائج

١٤. قم بتوصيل الدائرة الإلكترونية كما هو موضح في الشكل التالي.



شكل رقم ١٠٤: دائرة خرج تفعيل إيجابي وسلي

١٥. يمكنك الاستعانة بالشكل التالي للتوصيل على لوح الاختبار مع مراعاة أنه شكل استرشادي ليس عليك الالتزام به.



شكل رقم ١٠٥: طريقة توصيل دائرة خرج تفعيل إيجابي وسلي

١٦. متى أضاء الـ (LED) هل عند الخرج – أقرب إلى (5 V) (High= 1) أم أقرب إلى (0 V) (Low= 0)؟ وأي نوع من الخرج يسمى هذا الخرج؟ سجل رأيك في خانة المشاهدات.
١٧. كرر الخطوة ١٦ لكل صمام ثنائي باعث للضوء مع المفتاح الخاص به.
١٨. بالانتهاء من التدريب قم بترتيب العدد والأدوات والخامات في أماكنها السليمة وترك المعمل مرتبا ونظيفا.

## تسجيل النواتج

حالة المفتاح	قيمة جهد خرج مفتاح ١ (V)	قيمة جهد خرج مفتاح ٢ (V)
مفتوح		
مغلق		

جدول رقم ٤١: نتاج التدريب

## المشاهدات

---



---



---



---



---



---



---



## تقييم الأداء

أن يصبح المتدرب قادرا على أن:

م	معايير الأداء	تحقق		ملاحظات
		لا	نعم	
١	يطبق إجراءات السلامة المهنية.			
٢	يضبط مصدر الجهد.			
٣	يوصل الدائرة الكهربائية.			
٤	يضبط جهاز القياس المتعدد الأغراض (الاقو - AVO) حسب المراد قياسه.			
٥	يستخدم جهاز القياس المتعدد الأغراض (الاقو - AVO) لقياس الجهد.			
٦	يحدد نوع توصيل مفتاح الدخل (تفعيل إيجابي أم سلبي).			
٧	يحدد نوع توصيل ميبين الناتج عن طريق (LED) هل هو (تفعيل إيجابي أم سلبي).			
٨	يرتب مكان العمل ويتركه نظيفا.			

جدول رقم ٤٢: تقييم المتدرب

## توقيع المدرب

الاسم: ..... التوقيع: ..... التاريخ: .....

## الاختبار العملي

في نهاية التدريب العملي يتاح للمتدرب:

لـ جهاز قياس متعدد الأغراض اقومتر-AVO رقمي أو تماثلي.

لـ مصدر متغير للجهد المستمر.

لـ مفتاح DIP (ثنائي)

لـ صمام ثنائي.

لـ مقاومات كهربائية متعددة القيم.

ينبغي أن يكون المتدرب قادرا على أن يقوم بالاتي في زمن ١٥ دقيقة:

لـ توصيل مفتاح من نوع التفعيل الإيجابي مع (LED) من نوع التفعيل إيجابي أيضا.

## اختبار بوابة النفي (Not Gate)

تدريب رقم	١١	الزمن	٤ ساعات
-----------	----	-------	---------

### الأهداف

أن يستنتج المتدرب عمليا جدول الحقيقة (Truth Table) لبوابة النفي (Not Gate).

### متطلبات التدريب

العدد والأدوات	المواد والخامات
عدد ٢ جهاز قياس متعدد الأغراض اقومتر-AVO رقمي أو تماثلي*.	لوحة اختبار (Bread Board).
	مقاومة $10\text{ k}\Omega - 330\Omega$ .
	مفتاح DIP (ثنائي)
	دائرة متكاملة لبوابة النفي (Not Gate) 74HC04 أو أي مكافئ.
مصدر متغير للجهد المستمر	صمام ثنائي باعث للضوء (LED).
	أسلاك توصيل.

جدول رقم ٤٣: متطلبات التدريب

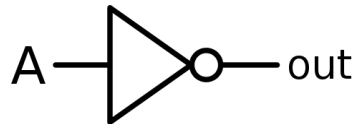
### المعارف المرتبطة بالتدريب

بوابة النفي (Not Gate) هي بوابة منطقية وظيفتها عكس القيمة الرقمية (المنطقية) للمتغير الرقمي المدخل حسب جدول الحقيقة التالي ويمثل بالمعادلة:

$$out = \bar{A}$$

A	Out = $\bar{A}$
1	0
0	1

جدول رقم ٤٤: جدول الحقيقة لبوابة النفي



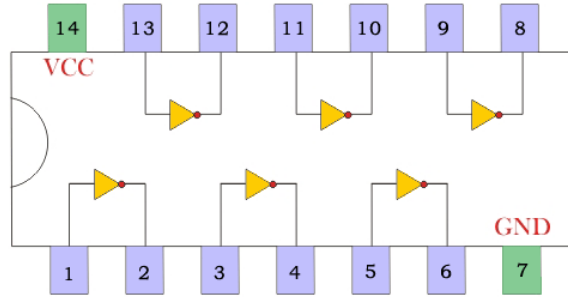
شكل رقم ١٠٦: رمز بوابة النفي (Not Gate)

\* يمكن استخدام جهاز واحد وتبديل موقعه بعد أخذ القراءات

للـ بوابة النفي (Not Gate) تم تصنيعها بعدة تكنولوجيات مختلفة والجدول التالي يوضح أشهرها وكلها تتبع نفس الوظيفة ولكن تختلف في المميزات والعيوب من جهة استهلاك الطاقة وسرعة الاستجابة ولكن قبل استخدامها كبدايل ينبغي قراءة موجز بيانات الدائرة المتكاملة ( IC Datasheet)، كما يوضح الشكل التالي توزيع وحدات بوابة النفي داخل الدائرة المتكاملة – لتوضيح الدخل والخرج (يسمى هذا الجزء في موجز بيانات الدائرة المتكاملة (IC Datasheet) – تخصيص أطراف الدائرة المتكاملة (Pin Assignment).

رقم الدائرة المتكاملة لبوابة النفي (Not Gate) (IC Number)	التكنولوجيا المستخدمة في التصنيع
74LS04	TTL
74HC04	CMOS

جدول رقم ٤٥: أنواع بوابة النفي

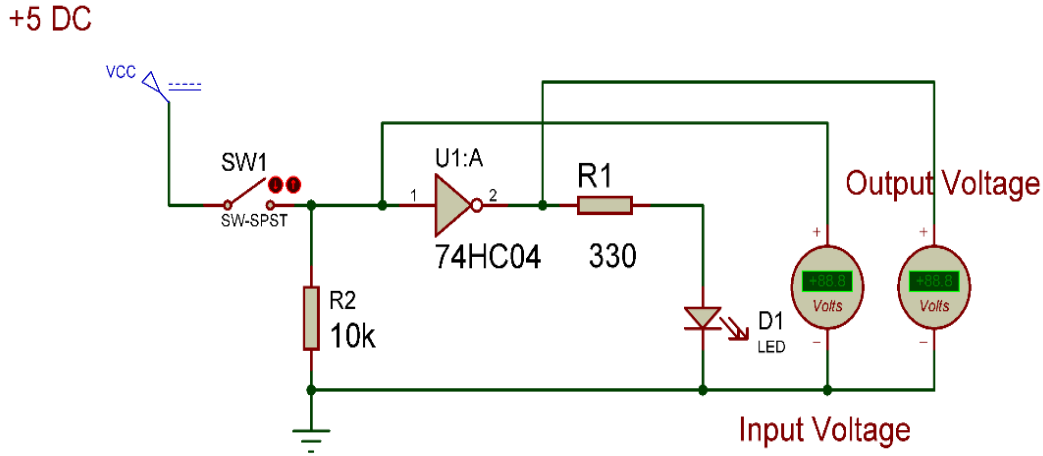


7404 Six Inverter

شكل رقم ١٠٧: دائرة متكاملة لبوابة النفي 7404 تحتوي على ٦ وحدات

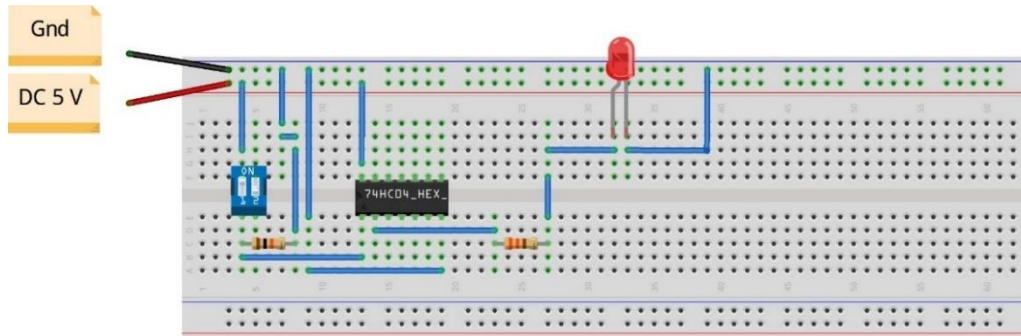
### خطوات تنفيذ التدريب

١. تطبيق إجراءات السلامة والأمان الخاصة بالمعمل.
٢. تحضير مصدر الجهد المستمر وتجربته ومعرفة صلاحيته.
٣. تحضير جهاز الأقوميتير (AVO) وتجربته ومعرفة صلاحيته.
٤. تحضير المواد والخامات حسب جدول متطلبات التدريب والدائرة.
٥. ضبط جهاز القياس المتعدد (اقو AVO) على وضع قياس الجهد الكهربائي المستمر.
٦. قم بتوصيل الدائرة الإلكترونية كما هو موضح في الشكل التالي.



شكل رقم ١٠٨: دائرة بوابة النفي.

٧. يمكنك الاستعانة بالشكل التالي للتوصيل على لوح الاختبار مع مراعاة أنه شكل استرشادي ليس عليك الالتزام به.



شكل رقم ١٠٩: طريقة توصيل دائرة بوابة النفي

٨. ينبغي ملاحظة أن (Pin 14) تمثل دخل الجهد (+Ve 5 Volt) كما أن (Pin 7) تمثل الأرضي (Ground) للدائرة المتكاملة (IC).

٩. قم بوضع أحد أجهزة الاقو لقياس جهد الدخل على الدائرة المتكاملة (IC Input) = خرج المفتاح.

١٠. قم بوضع أحد أجهزة الاقو لقياس جهد الخرج على الدائرة المتكاملة (IC Output) قبل المقاومة.

١١. قم بفتح المفتاح (SW) ثم قياس جهد الدخل والخرج وحالة إضاءة الصمام الثنائي الباعث للضوء (LED) وتسجيلها في جدول النتائج.

١٢. قم بغلاق المفتاح (SW) ثم قياس جهد الدخل والخرج وحالة إضاءة الصمام الثنائي الباعث للضوء (LED) وتسجيلها في جدول النتائج.

١٣. ماذا كان الجهد عند الدخل للـ (IC) عندما كان المفتاح (مفتوح = Open)؟ أي نوع من الدخل يسمى هذا؟ سجل رأيك في خانة المشاهدات.

١٤. ماذا كان الجهد عند الدخل للـ (IC) عندما كان المفتاح (مغلق = Close)؟ أي نوع من الدخل يسمى هذا الدخل؟ سجل رأيك في خانة المشاهدات.

١٥. متى أضاء الـ (LED) هل عند الخرج – أقرب إلى (5 V) (High= 1) أم أقرب إلى (0 V) (Low= 0)؟ وأي نوع من الخرج يسمى هذا الخرج؟ سجل رأيك في خانة المشاهدات.

١٦. قارن النتائج بجدول الحقيقة (Truth Table) الخاص ببوابة النفي – سجل رأيك في خانة المشاهدات.

١٧. بالانتهاء من التدريب قم بترتيب العدد والأدوات والخامات في أماكنها السليمة وترك المعمل مرتبا ونظيفا.

### تسجيل النواتج

حالة المفتاح	قيمة جهد الدخل (V)	قيمة جهد الخرج (V)	حالة الصمام الثنائي الباعث للضوء (LED)
مفتوح			
مغلق			

جدول رقم ٤٦: نتائج التدريب

### المشاهدات

.....

.....

.....

.....

.....

.....





## تقييم الأداء

أن يصبح المتدرب قادرا على أن:

ملاحظات	تحقق		معايير الأداء	م
	لا	نعم		
			يطبق إجراءات السلامة المهنية.	١
			يضبط مصدر الجهد.	٢
			يوصل الدائرة الكهربائية.	٣
			يضبط جهاز القياس المتعدد الأغراض (الاقو - AVO) حسب المراد قياسه.	٤
			يستخدم جهاز القياس المتعدد الأغراض (الاقو - AVO) لقياس الجهد.	٥
			يستنتج جدول الحقيقة (Truth Table) بوابة النفي عمليا.	٦
			يرتب مكان العمل ويتركه نظيفا.	٧

جدول رقم ٤٧: تقييم المتدرب

## توقيع المدرب

الاسم: ..... التوقيع: ..... التاريخ: .....

## الاختبار العملي

في نهاية التدريب العملي يتاح للمتدرب:

لـ جهاز قياس متعدد الأغراض اقومتر-AVO رقمي أو تماثلي.

لـ مصدر متغير للجهد المستمر.

لـ مفتاح DIP (ثنائي)

لـ دائرة متكاملة لبوابة النفي (74HC04) (Not Gate) أو أي مكافئ.

ينبغي أن يكون المتدرب قادرا على أن يقوم بالاتي في زمن ٢٠ دقيقة:

لـ توصيل دائرة لاختبار بوابة النفي باستخدام جهاز الاقو ومعرفة جدول الحقيقة (Truth Table).

## اختبار بوابة الضرب (And Gate)

تدريب رقم	١٢	الزمن	٤ ساعات
-----------	----	-------	---------

### الأهداف

أن يستنتج المتدرب عمليا جدول الحقيقة (Truth Table) لبوابة الضرب (And Gate).

### متطلبات التدريب

العدد والأدوات	المواد والخامات
عدد ٢ جهاز قياس متعدد الأغراض اقومتر-AVO رقمي أو تماثلي*.	لوحة اختبار (Bread Board).
	٢ مقاومة من 10 kΩ.
	مقاومة 330Ω.
	مفتاح DIP (ثنائي)
	دائرة متكاملة لبوابة الاختيار (And Gate) 74HC08 أو أي مكافئ.
مصدر متغير للجهد المستمر.	صمام ثنائي باعث للضوء (LED).
	أسلاك توصيل.

جدول رقم ٤٨: متطلبات التدريب

### المعارف المرتبطة بالتدريب

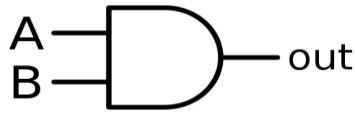
وهي البوابة التي لها مدخلين أو أكثر ومخرج واحد تسمى ببوابة الضرب لان حالاتها كحالات جدول الضرب كما هو موضح في جدول الحقيقة التالي (Truth Table).

$$out = AB$$

A	B	Out
0	0	0
0	1	0
1	0	0
1	1	1

جدول رقم ٤٩: جدول الحقيقة لبوابة الضرب

\* يمكن استخدام جهاز واحد وتبديل موقعه بعد أخذ القراءات

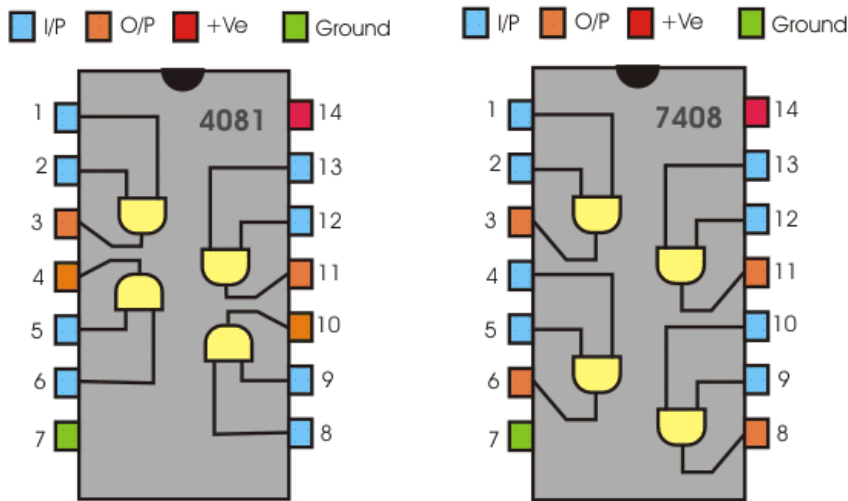


شكل رقم ١١٠: رمز بوابة الضرب (And Gate)

بوابة الضرب (And Gate) تم تصنيعها بعدة تكنولوجيات مختلفة والجدول التالي يوضح أشهرها وكلها تتبع نفس الوظيفة ولكن تختلف في المميزات والعيوب من جهة استهلاك الطاقة وسرعة الاستجابة ولكن قبل استخدامها كبداية ينبغي قراءة موجز بيانات الدائرة المتكاملة (IC Datasheet)، كما يوضح الشكل التالي توزيع وحدات بوابة الضرب داخل الدائرة المتكاملة – لتوضيح الدخل والخرج (يسمى هذا الجزء في موجز بيانات الدائرة المتكاملة (IC Datasheet) – تخصيص أطراف الدائرة المتكاملة (Pin Assignment).

رقم الدائرة المتكاملة لبوابة الضرب (And Gate) (IC Number)	التكنولوجيا المستخدمة في التصنيع
74LS08	TTL
74HC08	CMOS
4181	CMOS

جدول رقم ٥٠: أنواع بوابة الضرب

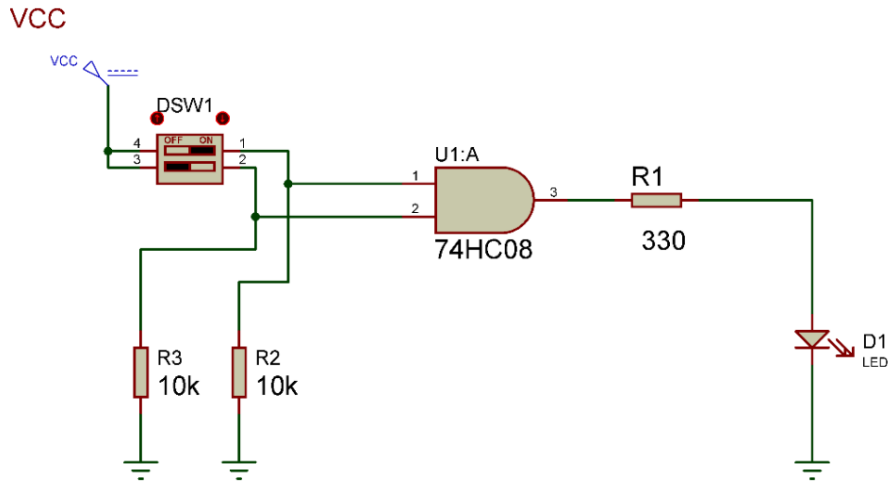


شكل رقم ١١١: دائرة متكاملة لبوابة الضرب من نوع 7408 وأيضاً 4081 تحتوي على ٤ وحدات.

### خطوات تنفيذ التدريب

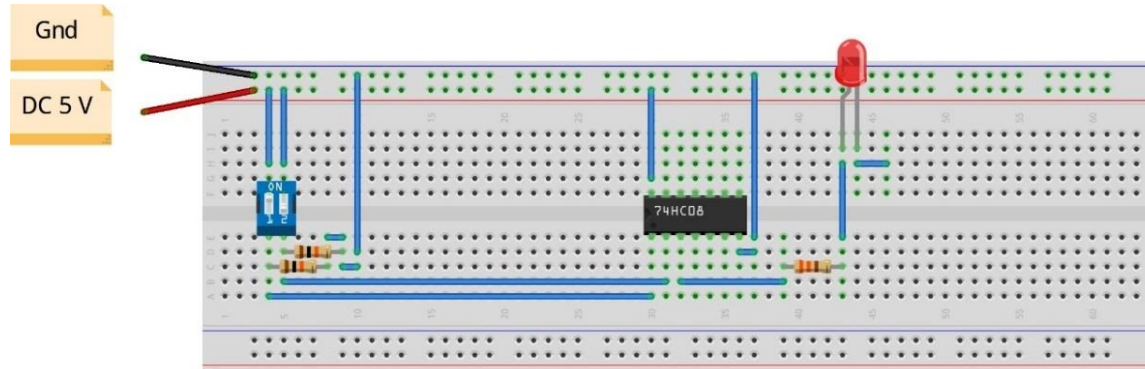
١. تطبيق إجراءات السلامة والأمان الخاصة بالمعمل.
٢. تحضير مصدر الجهد المستمر وتدريبه ومعرفة صلاحيته.
٣. تحضير جهاز الأوفوميتر (AVO) وتدريبه ومعرفة صلاحيته.
٤. تحضير المواد والخامات حسب جدول متطلبات التدريب والدائرة.
٥. ضبط أحد أجهزة القياس المتعدد (اقو AVO) على وضع قياس الجهد الكهربائي المستمر.

٦. قم بتوصيل الدائرة الإلكترونية كما هو موضح في الشكل التالي.



شكل رقم ١١٢: دائرة بوابة الضرب.

٧. يمكنك الاستعانة بالشكل التالي للتوصيل على لوح الاختبار مع مراعاة أنه شكل استرشادي ليس عليك الالتزام به.



شكل رقم ١١٣: طريقة توصيل دائرة بوابة الضرب

٨. ينبغي ملاحظة أن (Pin 14) تمثل دخل الجهد (+Ve 5 Volt) كما أن (Pin 7) تمثل الأرضي (Ground) للدائرة المتكاملة (IC).

٩. قم بفتح وغلق المفاتيح (DIP Sw) حسب جدول النتائج، ثم قم بتسجيل النواتج حسب كل حالة، (يمكنك استخدام جهاز افو واحد والتنقل من نقطة قياس إلى الأخرى).

١٠. قارن النتائج بجدول الحقيقة (Truth Table) الخاص ببوابة الضرب – سجل رأيك في خانة المشاهدات.

١١. بالانتهاء من التدريب قم بترتيب العدد والأدوات والخامات في أماكنها السليمة وترك المعمل مرتباً ونظيفاً.

## تسجيل النواتج

حالة الصمام الثنائي الباعث للضوء (LED)	قيمة جهد الخرج (V)	قيمة جهد الدخل B (V) (Pin 2)	قيمة جهد الدخل A (V) (Pin 1)	حالة المفتاح ٢	حالة المفتاح ١
				مفتوح	مفتوح
				مفتوح	مغلق
				مغلق	مفتوح
				مغلق	مغلق

جدول رقم ٥١: نتائج التدريب

## المشاهدات

.....

.....

.....

.....



## تقييم الأداء

أن يصبح المتدرب قادرا على أن:

ملاحظات	تحقق		معايير الأداء	م
	لا	نعم		
			يطبق إجراءات السلامة المهنية.	١
			يضبط مصدر الجهد.	٢
			يوصل الدائرة الكهربائية.	٣
			يضبط جهاز القياس المتعدد الأغراض (الاقو - AVO) حسب المراد قياسه.	٤
			يستخدم جهاز القياس المتعدد الأغراض (الاقو - AVO) لقياس الجهد.	٥
			يستنتج جدول الحقيقة (Truth Table) بوابة الضرب عمليا.	٦
			يرتب مكان العمل ويتركه نظيفا.	٧

جدول رقم ٥٢: تقييم المتدرب

## توقيع المدرب

الاسم: ..... التوقيع: ..... التاريخ: .....

## الاختبار العملي

في نهاية التدريب العملي يتاح للمتدرب:

✎ جهاز قياس متعدد الأغراض اقومتر-AVO رقمي أو تماثلي.

✎ مصدر متغير للجهد المستمر.

✎ مفتاح DIP (ثنائي)

✎ دائرة متكاملة لبوابة الضرب (And Gate- 74HC08 أو أي مكافئ).

ينبغي أن يكون المتدرب قادرا على أن يقوم بالاتي في زمن ٢٠ دقيقة:

✎ توصيل دائرة لاختبار بوابة الضرب باستخدام جهاز الاقو ومعرفة جدول الحقيقة (Truth Table).

## اختبار بوابة الاختيار (OR Gate)

تدريب رقم	١٣	الزمن	٤ ساعات
-----------	----	-------	---------

### الأهداف

أن يستنتج المتدرب عمليا جدول الحقيقة (Truth Table) لبوابة الاختيار (OR Gate).

### متطلبات التدريب

العدد والأدوات	المواد والخامات
عدد ٢ جهاز قياس متعدد الأغراض اقومتر-AVO رقمي أو تماثلي.	لوحة اختبار (Bread Board).
	٢ مقاومة من 10 kΩ.
	مقاومة 330Ω.
	مفتاح DIP (ثنائي)
مصدر متغير للجهد المستمر	دائرة متكاملة لبوابة الاختيار (OR Gate) 74LS32 أو أي مكافئ.
	صمام ثنائي باعث للضوء (LED).
	أسلاك توصيل.

جدول رقم ٥٣: متطلبات التدريب

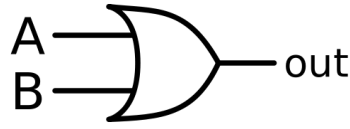
### المعارف المرتبطة بالتدريب

بوابة الاختيار (OR Gate) وهي البوابة التي لها مدخلين أو أكثر ومخرج واحد تسمى ببوابة الاختيار لأن إذا كان هناك أي واحد (Logic 1) على أحد المداخل ستختاره ليكون الخرج لها، كما هو موضح في جدول الحقيقة التالي (Truth Table).

$$out = A + B$$

A	B	Out
0	0	0
0	1	1
1	0	1
1	1	1

جدول رقم ٥٤: جدول الحقيقة لبوابة الاختيار

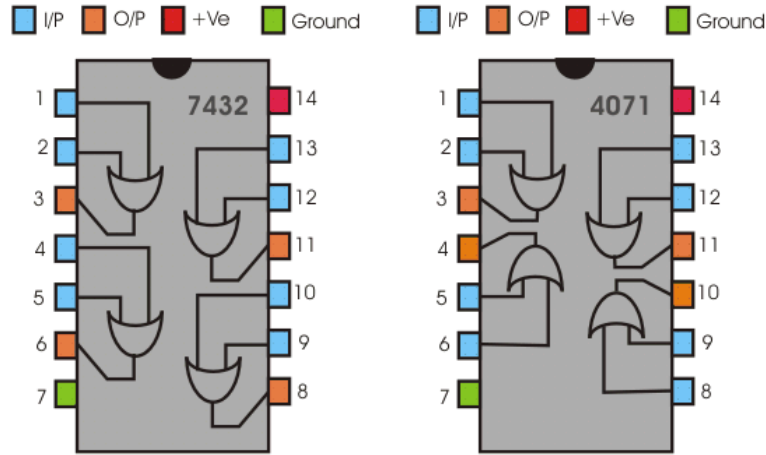


شكل رقم ١١٤: رمز بوابة الإختيار (OR Gate)

بوابة الإختيار (OR Gate) تم تصنيعها بعدة تكنولوجيات مختلفة والجدول التالي يوضح أشهرها وكلها تتبع نفس الوظيفة ولكن تختلف في المميزات والعيوب من جهة استهلاك الطاقة وسرعة الاستجابة ولكن قبل استخدامها كبداية ينبغي قراءة موجز بيانات الدائرة المتكاملة (IC Datasheet)، كما يوضح الشكل التالي توزيع وحدات بوابة الإختيار داخل الدائرة المتكاملة – لتوضيح الدخل والخرج (يسمى هذا الجزء في موجز بيانات الدائرة المتكاملة (IC Datasheet) – تخصيص أطراف الدائرة المتكاملة (Pin Assignment).

رقم الدائرة المتكاملة لبوابة الإختيار (OR Gate) (IC Number)	التكنولوجيا المستخدمة في التصنيع
74LS32	TTL
74HC32	CMOS
4071	CMOS

جدول رقم ٥٥: أنواع بوابة الإختيار

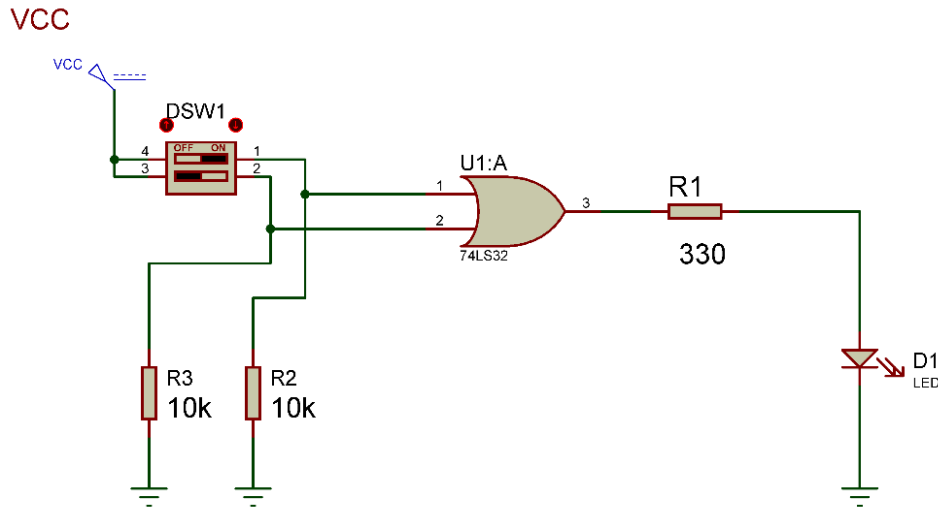


شكل رقم ١١٥: دائرة متكاملة لبوابة الإختيار من نوع 7432 وأيضا 4071 تحتوي على ٤ وحدات.

### خطوات تنفيذ التدريب

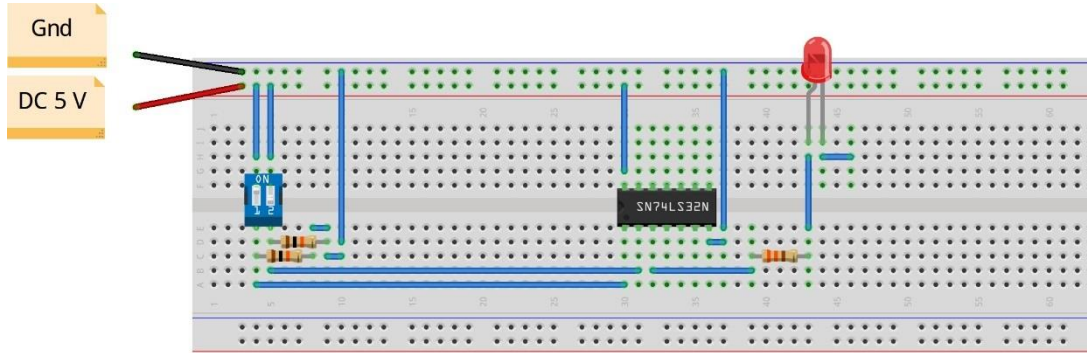
١. تطبيق إجراءات السلامة والأمان الخاصة بالمعمل.
٢. تحضير مصدر الجهد المستمر وتجربته ومعرفة صلاحيته.
٣. تحضير جهاز الأقوميتير (AVO) وتجربته ومعرفة صلاحيته.
٤. تحضير المواد والخامات حسب جدول متطلبات التدريب والدائرة.
٥. ضبط أجهزة القياس المتعدد (اقو AVO) على وضع قياس الجهد الكهربائي المستمر.
٦. قم بتوصيل الدائرة الإلكترونية كما هو موضح في الشكل التالي.





شكل رقم ١١٦ : دائرة بوابة الإختبار.

٧. يمكنك الاستعانة بالشكل التالي للتوصيل على لوح الاختبار مع مراعاة أنه شكل استرشادي ليس عليك الالتزام به.



شكل رقم ١١٧ : طريقة توصيل دائرة بوابة الإختبار

٨. ينبغي ملاحظة أن (Pin 14) تمثل دخل الجهد (+Ve 5 Volt) كما أن (Pin 7) تمثل الأرضي (Ground) للدائرة المتكاملة (IC).

٩. قم بفتح وغلغ المفاتيح (DIP Sw) حسب جدول النتائج، ثم قم بتسجيل النواتج حسب كل حالة، (يمكنك استخدام جهاز ائو واحد والتنقل من نقطة قياس إلى الأخرى).

١٠. قارن النتائج بجدول الحقيقة (Truth Table) الخاص ببوابة الاختيار – سجل رأيك في خانة المشاهدات.

١١. بالانتهاء من التدريب قم بترتيب العدد والأدوات والخامات في أماكنها السليمة وترك المعمل مرتبا ونظيفا.

## تسجيل النواتج

حالة المفتاح ١	حالة المفتاح ٢	قيمة جهد الدخل A (V) (Pin 1)	قيمة جهد الدخل B (V) (Pin 2)	قيمة جهد الخرج (V)	حالة الصمام الثنائي الباعث للضوء (LED)
مفتوح	مفتوح				
مغلق	مفتوح				
مفتوح	مغلق				
مغلق	مغلق				

جدول رقم ٥٦: نتائج التدريب

## المشاهدات

.....

.....

.....

.....



## تقييم الأداء

أن يصبح المتدرب قادرا على أن:

م	معيار الأداء	تحقق		ملاحظات
		نعم	لا	
١	يطبق إجراءات السلامة المهنية.			
٢	يضبط مصدر الجهد.			
٣	يوصل الدائرة الكهربائية.			
٤	يضبط جهاز القياس المتعدد الأغراض (الافو - AVO) حسب المراد قياسه.			
٥	يستخدم جهاز القياس المتعدد الأغراض (الافو - AVO) لقياس الجهد.			
٦	يستنتج جدول الحقيقة (Truth Table) بوابة الاختيار عمليا.			
٧	يرتب مكان العمل ويتركه نظيفا.			

جدول رقم ٥٧: تقييم المتدرب

## توقيع المدرب

الاسم: ..... التوقيع: ..... التاريخ: .....

## الاختبار العملي

في نهاية التدريب العملي يتاح للمتدرب:

✎ جهاز قياس متعدد الأغراض اقومتر-AVO رقمي أو تماثلي.

✎ مصدر متغير للجهد المستمر.

✎ مفتاح DIP (ثنائي).

✎ دائرة متكاملة لبوابة الاختيار (OR Gate) 74HC32 أو أي مكافئ.

ينبغي أن يكون المتدرب قادراً على أن يقوم بالاتي في زمن ٢٠ دقيقة:

✎ توصيل دائرة لاختبار بوابة الاختيار باستخدام جهاز الاقو ومعرفة جدول الحقيقة (Truth Table).

## اختبار بوابة عكس الضرب (NAND Gate)

تدريب رقم	١٤	الزمن	٤ ساعات
-----------	----	-------	---------

### الأهداف

أن يستنتج المتدرب عمليا جدول الحقيقة (Truth Table) لبوابة عكس الضرب (NAND Gate).

### متطلبات التدريب

العدد والأدوات	المواد والخامات
عدد ٢ جهاز قياس متعدد الأغراض أفومتر - AVO رقمي أو تماثلي.	لوحة اختبار (Bread Board).
	٢ مقاومة من 10 kΩ.
	مقاومة 330Ω.
مصدر متغير للجهد المستمر.	مفتاح DIP (ثنائي)
	دائرة متكاملة لبوابة الاختيار (Nand Gate) 74LS00 أو أي مكافئ.
	صمام ثنائي باعث للضوء (LED).
	أسلاك توصيل.

جدول رقم ٥٨: متطلبات التدريب

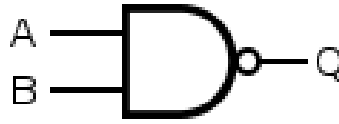
### المعارف المرتبطة بالتدريب

بوابة عكس الضرب (NAND Gate) هي البوابة التي لها مدخلين أو أكثر ومخرج واحد، تسمى ببوابة عكس الضرب لأنها بالفعل مكونة من بوابة ضرب يتبعها بوابة نفي (Nand = And Not) ويحدد الخرج لها حسب المعادلة و جدول الحقيقة (Truth Table) التاليين:

$$out = \overline{AB}$$

A	B	Out
0	0	1
0	1	1
1	0	1
1	1	0

جدول رقم ٥٩: جدول الحقيقة لبوابة عكس الضرب

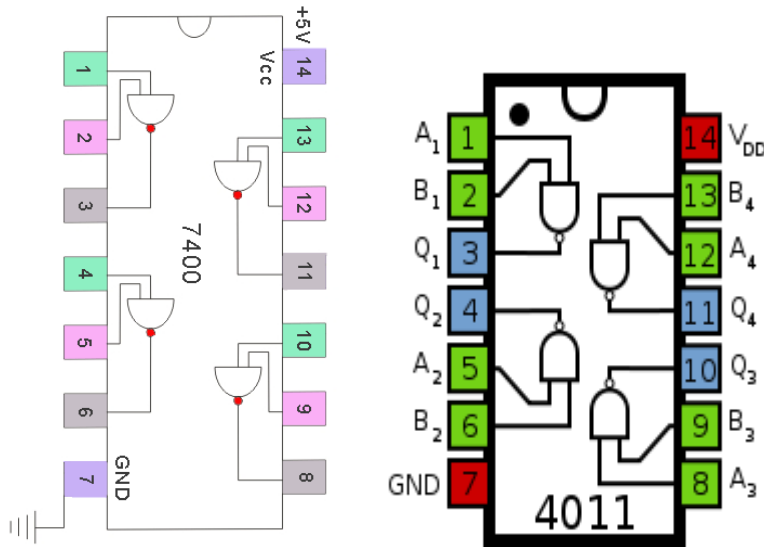


شكل رقم ١١٨: رمز بوابة عكس الضرب (Nand Gate)

بوابة عكس الضرب (NAND Gate) تم تصنيعها بعدة تكنولوجيات مختلفة والجدول التالي يوضح أشهرها وكلها تتبع نفس الوظيفة ولكن تختلف في المميزات والعيوب من جهة استهلاك الطاقة وسرعة الاستجابة ولكن قبل استخدامها كبداية ينبغي قراءة موجز بيانات الدائرة المتكاملة (IC Datasheet)، كما يوضح الشكل التالي توزيع وحدات بوابة عكس الضرب داخل الدائرة المتكاملة – لتوضيح الدخل والخرج (يسمى هذا الجزء في موجز بيانات الدائرة المتكاملة (IC Datasheet) – تخصيص أطراف الدائرة المتكاملة (Pin Assignment).

رقم الدائرة المتكاملة لبوابة عكس الضرب (NAND Gate) (IC) (Number)	التكنولوجيا المستخدمة في التصنيع
74LS00	TTL
74HC00	CMOS
4011	CMOS

جدول رقم ٦٠: أنواع بوابة عكس الضرب

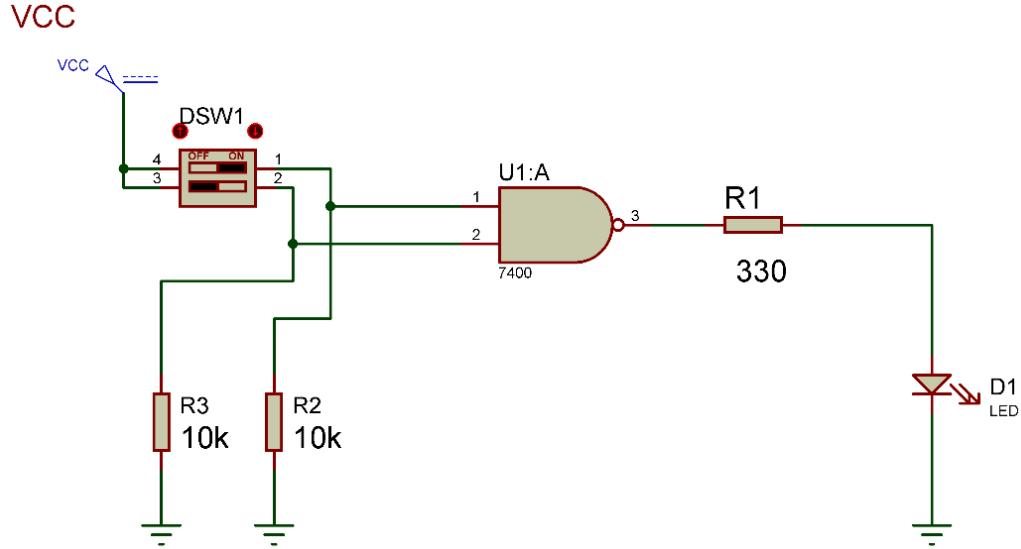


شكل رقم ١١٩: دائرة متكاملة لبوابة عكس الضرب من نوع 7400 وأيضاً 4011 تحتوي على ٤ وحدات.

### خطوات تنفيذ التدريب

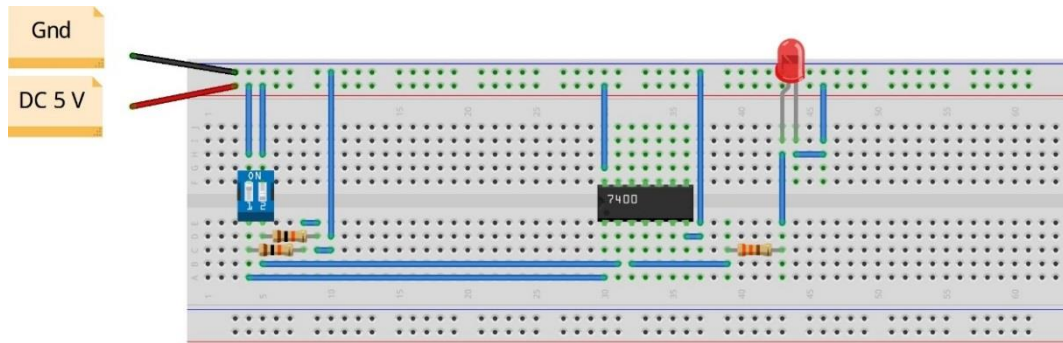
١. تطبيق إجراءات السلامة والأمان الخاصة بالمعمل.
٢. تحضير مصدر الجهد المستمر وتجربته ومعرفة صلاحيته.
٣. تحضير جهاز الأوفوميتر (AVO) وتجربته ومعرفة صلاحيته.

٤. تحضير المواد والخامات حسب جدول متطلبات التدريب والدائرة.
٥. ضبط أحد أجهزة القياس المتعدد (افو AVO) على وضع قياس الجهد الكهربائي المستمر.
٦. قم بتوصيل الدائرة الإلكترونية كما هو موضح في الشكل التالي.



شكل رقم ١٢٠: دائرة بوابة عكس الضرب.

٧. يمكنك الاستعانة بالشكل التالي للتوصيل على لوح الاختبار مع مراعاة أنه شكل استرشادي ليس عليك الالتزام به.



شكل رقم ١٢١: طريقة توصيل دائرة بوابة عكس الضرب

٨. ينبغي ملاحظة أن (Pin 14) تمثل دخل الجهد (+Ve 5 Volt) كما أن (Pin 7) تمثل الأرضي (Ground) للدائرة المتكاملة (IC).
٩. قم بفتح وغلق المفاتيح (DIP Sw) حسب جدول النتائج، ثم قم بتسجيل النواتج حسب كل حالة، (يمكنك استخدام جهاز افو واحد والتنقل من نقطة قياس إلى الأخرى).
١٠. قارن النتائج بجدول الحقيقة (Truth Table) الخاص ببوابة عكس الضرب – سجل رأيك في خانة المشاهدات.
١١. بالانتهاء من التدريب قم بترتيب العدد والأدوات والخامات في أماكنها السليمة وترك المعمل مرتبا ونظيفا.

## تسجيل النواتج

حالة الصمام الثنائي الباعث للضوء (LED)	قيمة جهد الخرج (V)	قيمة جهد الدخل B (V) (Pin 2)	قيمة جهد الدخل A (V) (Pin 1)	حالة المفتاح ٢	حالة المفتاح ١
				مفتوح	مفتوح
				مفتوح	مغلق
				مغلق	مفتوح
				مغلق	مغلق

جدول رقم ٦١: نتائج التدريب

## المشاهدات

.....

.....

.....

.....



## تقييم الأداء

أن يصبح المتدرب قادرا على أن:

ملاحظات	تحقق		معايير الأداء	م
	لا	نعم		
			يطبق إجراءات السلامة المهنية.	١
			يضبط مصدر الجهد.	٢
			يوصل الدائرة الكهربائية.	٣
			يضبط جهاز القياس المتعدد الأغراض (الاقو - AVO) حسب المراد قياسه.	٤
			يستخدم جهاز القياس المتعدد الأغراض (الاقو - AVO) لقياس الجهد.	٥
			يستنتج جدول الحقيقة (Truth Table) بوابة عكس الضرب عمليا.	٦
			يرتب مكان العمل ويتركه نظيفا.	٧

جدول رقم ٦٢: تقييم المتدرب

## توقيع المدرب

الاسم: ..... التوقيع: ..... التاريخ: .....

## الاختبار العملي

في نهاية التدريب العملي يتاح للمتدرب:

✎ جهاز قياس متعدد الأغراض اقومتر-AVO رقمي أو تماثلي.

✎ مصدر متغير للجهد المستمر.

✎ مفتاح DIP (ثنائي).

✎ دائرة متكاملة لبوابة عكس الضرب 74HC00 (NAND Gate) أو أي مكافئ.

ينبغي أن يكون المتدرب قادرا على أن يقوم بالاتي في زمن ٢٠ دقيقة:

✎ توصيل دائرة لاختبار بوابة عكس الضرب باستخدام جهاز الاقو ومعرفة جدول الحقيقة ( Truth

Table).



## اختبار بوابة عكس الاختيار (NOR Gate)

تدريب رقم	١٥	الزمن	٤ ساعات
-----------	----	-------	---------

### الأهداف

أن يستنتج المتدرب عمليا جدول الحقيقة (Truth Table) لبوابة عكس الاختيار (NOR Gate).

### متطلبات التدريب

العدد والأدوات	المواد والخامات
عدد ٢ جهاز قياس متعدد الأغراض اقومتر-AVO رقمي أو تماثلي.	لوحة اختبار (Bread Board).
	٢ مقاومة من 10 kΩ.
	مقاومة 330Ω.
	مفتاح DIP (ثنائي)
مصدر متغير للجهد المستمر	دائرة متكاملة لبوابة الاختيار (NOR Gate) 4001 أو أي مكافئ.
	صمام ثنائي باعث للضوء (LED).
	أسلاك توصيل.

جدول رقم ٦٣: متطلبات التدريب

### المعارف المرتبطة بالتدريب

بوابة عكس الاختيار (NOR Gate) هي البوابة التي لها مدخلين أو أكثر ومخرج واحد، تسمى ببوابة عكس الاختيار لأنها بالفعل مكونة من بوابة اختيار يتبعها بوابة نفي (Nor = OR Not) ويحدد الخرج لها حسب المعادلة و جدول الحقيقة (Truth Table) التاليين:

$$out = \overline{A + B}$$

A	B	Out
0	0	1
0	1	0
1	0	0
1	1	0

جدول رقم ٦٤: جدول الحقيقة لبوابة عكس الاختيار

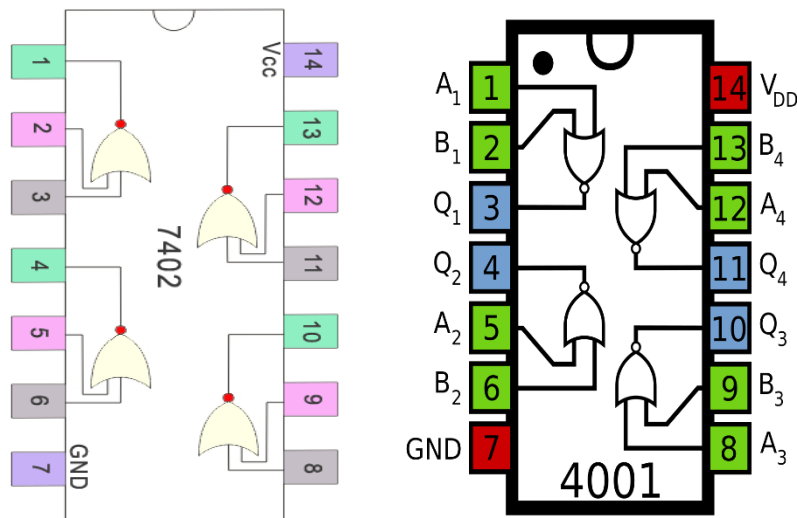


شكل رقم ١٢٢: رمز بوابة عكس الإختيار (NOR Gate)

بوابة عكس الإختيار (NOR Gate) تم تصنيعها بعدة تكنولوجيات مختلفة والجدول التالي يوضح أشهرها وكلها تتبع نفس الوظيفة ولكن تختلف في المميزات والعيوب من جهة استهلاك الطاقة وسرعة الاستجابة ولكن قبل استخدامها كبداية ينبغي قراءة موجز بيانات الدائرة المتكاملة (IC Datasheet)، كما يوضح الشكل التالي توزيع وحدات بوابة عكس الإختيار داخل الدائرة المتكاملة – لتوضيح الدخل والخرج (يسمى هذا الجزء في موجز بيانات الدائرة المتكاملة (IC Datasheet) – تخصيص أطراف الدائرة المتكاملة (Pin Assignment)).

رقم الدائرة المتكاملة لبوابة عكس الإختيار (NOR Gate) (IC Number)	التكنولوجيا المستخدمة في التصنيع
74LS02	TTL
74HC02	CMOS
4001	CMOS

جدول رقم ٦٥: أنواع بوابة عكس الإختيار

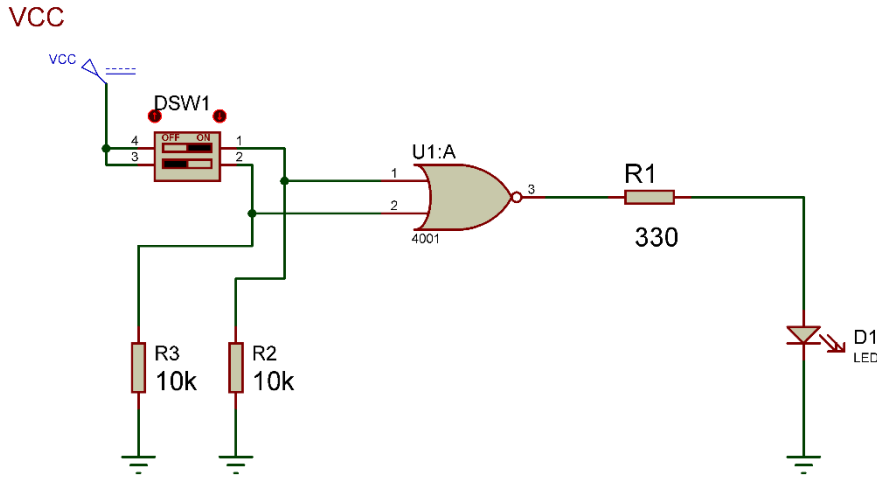


شكل رقم ١٢٣: دائرة متكاملة لبوابة عكس الإختيار من نوع 7402 وأيضا 4001 تحتوي على ٤ وحدات.

### خطوات تنفيذ التدريب

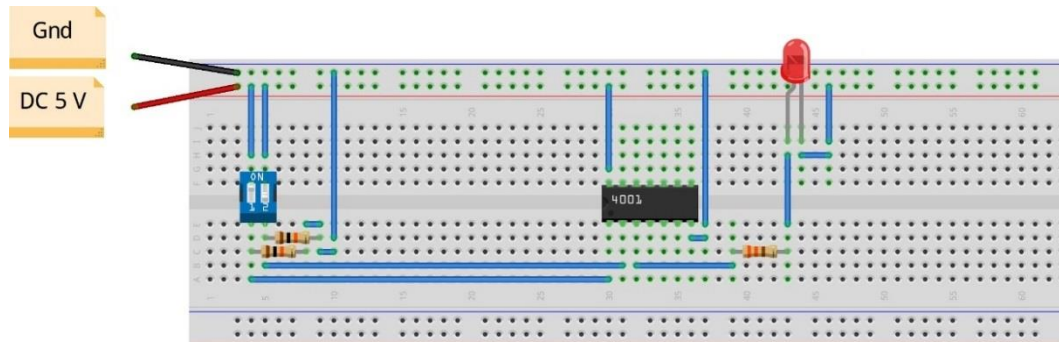
١. تطبيق إجراءات السلامة والأمان الخاصة بالمعمل.
٢. تحضير مصدر الجهد المستمر وتجربته ومعرفة صلاحيته.
٣. تحضير جهاز الأقوميتير (AVO) وتجربته ومعرفة صلاحيته.
٤. تحضير المواد والخامات حسب جدول متطلبات التدريب والدائرة.

٥. ضبط أجهزة القياس المتعدد (افو AVO) على وضع قياس الجهد الكهربائي المستمر.
٦. قم بتوصيل الدائرة الإلكترونية كما هو موضح في الشكل التالي.



شكل رقم ١٢٤: دائرة بوابة عكس الاختيار.

٧. يمكنك الاستعانة بالشكل التالي للتوصيل على لوح الاختبار مع مراعاة أنه شكل استرشادي ليس عليك الالتزام به.



شكل رقم ١٢٥: طريقة توصيل دائرة بوابة عكس الاختيار

٨. ينبغي ملاحظة أن (Pin 14) تمثل دخل الجهد (+Ve 5 Volt) كما أن (Pin 7) تمثل الأرضي (Ground) للدائرة المتكاملة (IC).
٩. قم بفتح وغلق المفاتيح (DIP Sw) حسب جدول النتائج، ثم قم بتسجيل النواتج حسب كل حالة، (يمكنك استخدام جهاز افو واحد والتنقل من نقطة قياس إلى الأخرى).
١٠. قارن النتائج بجدول الحقيقة (Truth Table) الخاص ببوابة عكس الاختيار – سجل رأيك في خانة المشاهدات.
١١. بالانتهاء من التدريب قم بترتيب العدد والأدوات والخامات في أماكنها السليمة وترك المعمل مرتباً ونظيفاً.

## تسجيل النواتج

حالة المفتاح ١	حالة المفتاح ٢	قيمة جهد الدخل A (V) (Pin 1)	قيمة جهد الدخل B (V) (Pin 2)	قيمة جهد الخرج (V)	حالة الصمام الثنائي الباعث للضوء (LED)
مفتوح	مفتوح				
مغلق	مفتوح				
مفتوح	مغلق				
مغلق	مغلق				

جدول رقم ٦٦: نتائج التدريب

## المشاهدات

.....

.....

.....

.....



## تقييم الأداء

أن يصبح المتدرب قادرا على أن:

م	معيار الأداء	تحقق		ملاحظات
		نعم	لا	
١	يطبق إجراءات السلامة المهنية.			
٢	يضبط مصدر الجهد.			
٣	يوصل الدائرة الكهربائية.			
٤	يضبط جهاز القياس المتعدد الأغراض (الافو - AVO) حسب المراد قياسه.			
٥	يستخدم جهاز القياس المتعدد الأغراض (الافو - AVO) لقياس الجهد.			
٦	يستنتج جدول الحقيقة (Truth Table) بوابة عكس الاختيار عمليا.			
٧	يرتب مكان العمل ويتركه نظيفا.			

جدول رقم ٦٧: تقييم المتدرب

## توقيع المدرب

الاسم: ..... التوقيع: ..... التاريخ: .....

## الاختبار العملي

في نهاية التدريب العملي يتاح للمتدرب:

لـ جهاز قياس متعدد الأغراض اقومتر-AVO رقمي أو تماثلي.

لـ مصدر متغير للجهد المستمر.

لـ مفتاح DIP (ثنائي)

لـ دائرة متكاملة لبوابة عكس الاختيار 4001 (NOR Gate) أو أي مكافئ.

ينبغي أن يكون المتدرب قادراً على أن يقوم بالاتي في زمن ٢٠ دقيقة:

لـ توصيل دائرة لاختبار بوابة عكس الاختيار باستخدام جهاز الاقو ومعرفة جدول الحقيقة ( Truth

Table).

## اختبار بوابة التعارض (XOR Gate)

تدريب رقم	١٦	الزمن	٤ ساعات
-----------	----	-------	---------

### الأهداف

أن يستنتج المتدرب عمليا جدول الحقيقة (Truth Table) لبوابة التعارض (XOR Gate).

### متطلبات التدريب

العدد والأدوات	المواد والخامات
عدد ٢ جهاز قياس متعدد الأغراض أفومتر-AVO رقمي أو تماثلي.	لوحة اختبار (Bread Board).
	٢ مقاومة من 10 kΩ.
	مقاومة 330Ω.
	مفتاح DIP (ثنائي)
مصدر متغير للجهد المستمر.	دائرة متكاملة لبوابة الاختيار (XOR Gate) 4070 أو أي مكافئ.
	صمام ثنائي باعث للضوء (LED).
	أسلاك توصيل.

جدول رقم ٦٨: متطلبات التدريب

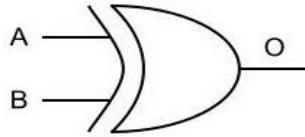
### المعارف المرتبطة بالتدريب

بوابة التعارض (XOR Gate) هي البوابة التي لها مدخلين أو أكثر ومخرج واحد، تسمى ببوابة التعارض لأن الخرج الرقمي يكون واحد (Logic 1) عندما يختلف الدخل ولكن إن تساوى يكون الخرج الرقمي صفر (Logic 0) ويحدد الخرج لها حسب المعادلة و جدول الحقيقة (Truth Table) التاليين:

$$out = \bar{A}B + A\bar{B} = A \oplus B$$

A	B	Out
0	0	0
0	1	1
1	0	1
1	1	0

جدول رقم ٦٩: جدول الحقيقة لبوابة التعارض

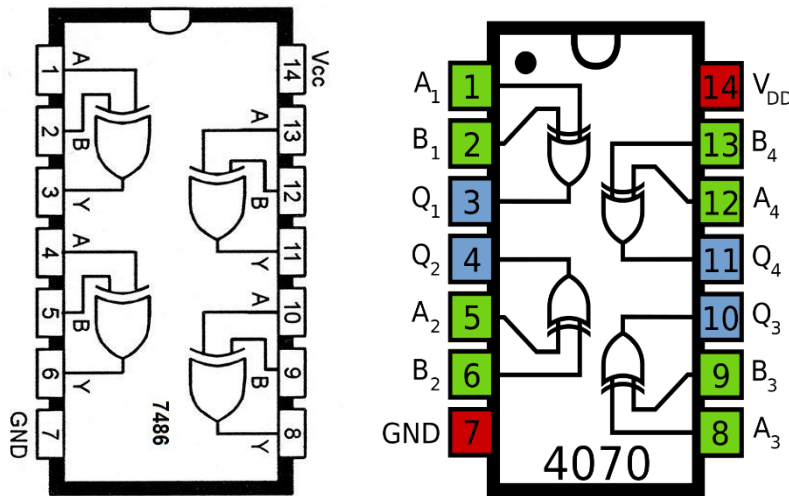


شكل رقم ١٢٦: رمز بوابة التعارض (XOR Gate)

بوابة التعارض (XOR Gate) تم تصنيعها بعدة تكنولوجيات مختلفة والجدول التالي يوضح أشهرها وكلها تتبع نفس الوظيفة ولكن تختلف في المميزات والعيوب من جهة استهلاك الطاقة وسرعة الاستجابة ولكن قبل استخدامها كبداية ينبغي قراءة موجز بيانات الدائرة المتكاملة (IC Datasheet)، كما يوضح الشكل التالي توزيع وحدات بوابة التعارض داخل الدائرة المتكاملة – لتوضيح الدخل والخرج (يسمى هذا الجزء في موجز بيانات الدائرة المتكاملة (IC Datasheet) – تخصيص أطراف الدائرة المتكاملة (Pin Assignment).

رقم الدائرة المتكاملة لبوابة التعارض (XOR Gate) (IC Number)	التكنولوجيا المستخدمة في التصنيع
74LS86	TTL
74HC86	CMOS
4070	CMOS

جدول رقم ٧٠: أنواع بوابة التعارض

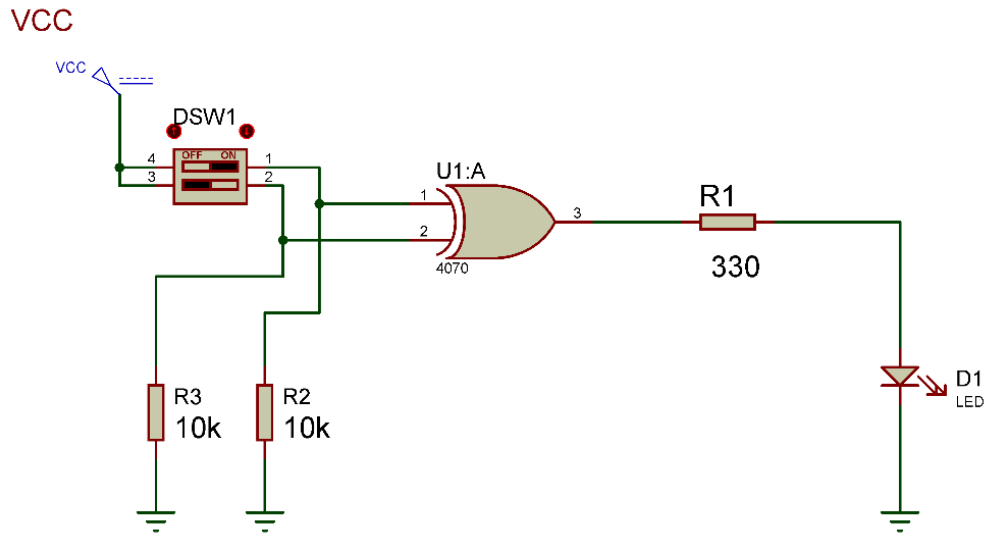


شكل رقم ١٢٧: دائرة متكاملة لبوابة التعارض من نوع 7486 وأيضاً 4070 تحتوي على ٤ وحدات.

### خطوات تنفيذ التدريب

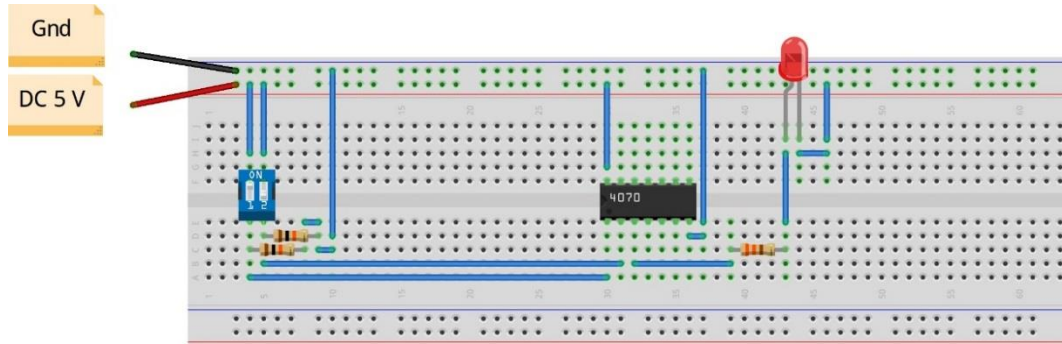
١. تطبيق إجراءات السلامة والأمان الخاصة بالمعمل.
٢. تحضير مصدر الجهد المستمر وتجربته ومعرفة صلاحيته.
٣. تحضير جهاز الأفوميتر (AVO) وتجربته ومعرفة صلاحيته.
٤. تحضير المواد والخامات حسب الجدول والدائرة.
٥. ضبط أحد أجهزة القياس المتعدد (افو (AVO) على وضع قياس الجهد الكهربائي المستمر.

٦. قم بتوصيل الدائرة الإلكترونية كما هو موضح في الشكل التالي.



شكل رقم ١٢٨: دائرة بوابة التعارض.

٧. يمكنك الاستعانة بالشكل التالي للتوصيل على لوح الاختبار مع مراعاة أنه شكل استرشادي ليس عليك الالتزام به.



شكل رقم ١٢٩: طريقة توصيل دائرة بوابة التعارض

٨. ينبغي ملاحظة أن (Pin 14) تمثل دخل الجهد (+Ve 5 Volt) كما أن (Pin 7) تمثل الأرضي (Ground) للدائرة المتكاملة (IC).

٩. قم بفتح وغلق المفاتيح (DIP Sw) حسب جدول النتائج، ثم قم بتسجيل النواتج حسب كل حالة، (يمكنك استخدام جهاز افو واحد والتنقل من نقطة قياس إلى الأخرى).

١٠. قارن النتائج بجدول الحقيقة (Truth Table) الخاص ببوابة التعارض – سجل رأيك في خانة المشاهدات.

١١. بالانتهاء من التدريب قم بترتيب العدد والأدوات والخامات في أماكنها السليمة وترك المعمل مرتباً ونظيفاً.



## تسجيل النواتج

حالة الصمام الثنائي الباعث للضوء (LED)	قيمة جهد الخرج (V)	قيمة جهد الدخل B (V) (Pin 2)	قيمة جهد الدخل A (V) (Pin 1)	حالة المفتاح ٢	حالة المفتاح ١
				مفتوح	مفتوح
				مفتوح	مغلق
				مغلق	مفتوح
				مغلق	مغلق

جدول رقم ٧١: نتائج التدريب

## المشاهدات

.....

.....

.....

.....



## تقييم الأداء

أن يصبح المتدرب قادرا على أن:

ملاحظات	تحقق		معايير الأداء	م
	لا	نعم		
			يطبق إجراءات السلامة المهنية.	١
			يضبط مصدر الجهد.	٢
			يوصل الدائرة الكهربائية.	٣
			يضبط جهاز القياس المتعدد الأغراض (الاقو - AVO) حسب المراد قياسه.	٤
			يستخدم جهاز القياس المتعدد الأغراض (الاقو - AVO) لقياس الجهد.	٥
			يستنتج جدول الحقيقة (Truth Table) بوابة التعارض عمليا.	٦
			يرتب مكان العمل ويتركه نظيفا.	٧

جدول رقم ٧٢: تقييم المتدرب

## توقيع المدرب

الاسم: ..... التوقيع: ..... التاريخ: .....

## الاختبار العملي

في نهاية التدريب العملي يتاح للمتدرب:

✎ جهاز قياس متعدد الأغراض اقومتر-AVO رقمي أو تماثلي.

✎ مصدر متغير للجهد المستمر.

✎ مفتاح DIP (ثنائي)

✎ دائرة متكاملة لبوابة التعارض (XOR Gate) 4070 أو أي مكافئ.

ينبغي أن يكون المتدرب قادرا على أن يقوم بالاتي في زمن ٢٠ دقيقة:

✎ توصيل دائرة لاختبار بوابة التعارض باستخدام جهاز الاقو ومعرفة جدول الحقيقة ( Truth

Table).

## اختبار بوابة التساوي (XNOR Gate)

تدريب رقم	١٧	الزمن	٤ ساعات
-----------	----	-------	---------

### الأهداف

أن يستنتج المتدرب عمليا جدول الحقيقة (Truth Table) لبوابة التساوي (XNOR Gate).

### متطلبات التدريب

العدد والأدوات	المواد والخامات
عدد ٢ جهاز قياس متعدد الأغراض اقومتر-AVO رقمي أو تماثلي.	لوحة اختبار (Bread Board).
	٢ مقاومة من 10 kΩ.
	مقاومة 330Ω.
	مفتاح DIP (ثنائي)
مصدر متغير للجهد المستمر	دائرة متكاملة لبوابة الاختيار (XNOR Gate) 4077 أو أي مكافئ.
	صمام ثنائي باعث للضوء (LED).
	أسلاك توصيل.

جدول رقم ٧٣: متطلبات التدريب

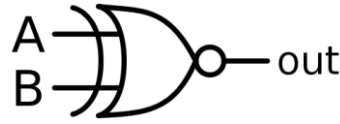
### المعارف المرتبطة بالتدريب

وهي البوابة التي لها مدخلين أو أكثر ومخرج واحد تسمى ببوابة التساوي لأن الخرج الرقمي يكون واحد (Logic 1) عندما يتساوى الدخل ولكن إن اختلف يكون الخرج الرقمي صفر (Logic 0) ويحدد الخرج لها حسب المعادلة و جدول الحقيقة (Truth Table) التاليين:

$$out = \overline{A \oplus B}$$

A	B	Out
0	0	1
0	1	0
1	0	0
1	1	1

جدول رقم ٧٤: جدول الحقيقة لبوابة التساوي

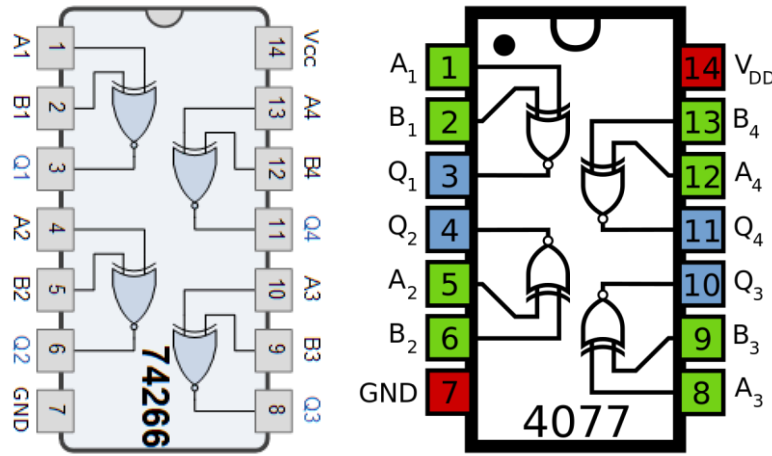


شكل رقم ١٣٠: رمز بوابة التساوي (XNOR Gate)

بوابة التساوي (XNOR Gate) تم تصنيعها بعدة تكنولوجيات مختلفة والجدول التالي يوضح أشهرها وكلها تتبع نفس الوظيفة ولكن تختلف في المميزات والعيوب من جهة استهلاك الطاقة وسرعة الاستجابة ولكن قبل استخدامها كبديل ينبغي قراءة موجز بيانات الدائرة المتكاملة (IC Datasheet)، كما يوضح الشكل التالي توزيع وحدات بوابة التساوي داخل الدائرة المتكاملة – لتوضيح الدخل والخرج (يسمى هذا الجزء في موجز بيانات الدائرة المتكاملة (IC Datasheet) – تخصيص أطراف الدائرة المتكاملة (Pin Assignment).

رقم الدائرة المتكاملة لبوابة التساوي (XNOR Gate) (IC Number)	التكنولوجيا المستخدمة في التصنيع
74LS266	TTL
74HC266	CMOS
4077	CMOS

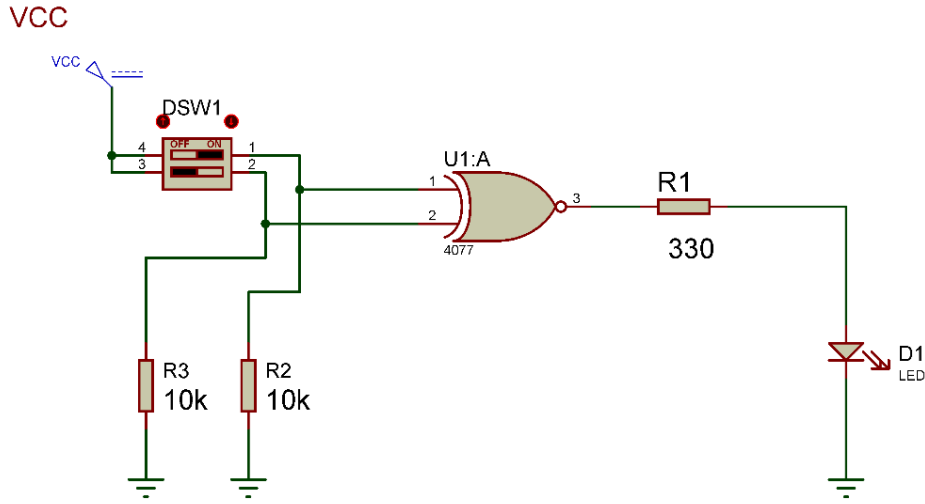
جدول رقم ٧٥: أنواع بوابة التساوي



شكل رقم ١٣١: دائرة متكاملة لبوابة التساوي من نوع 74266 وأيضاً 4077 تحتوي على ٤ وحدات.

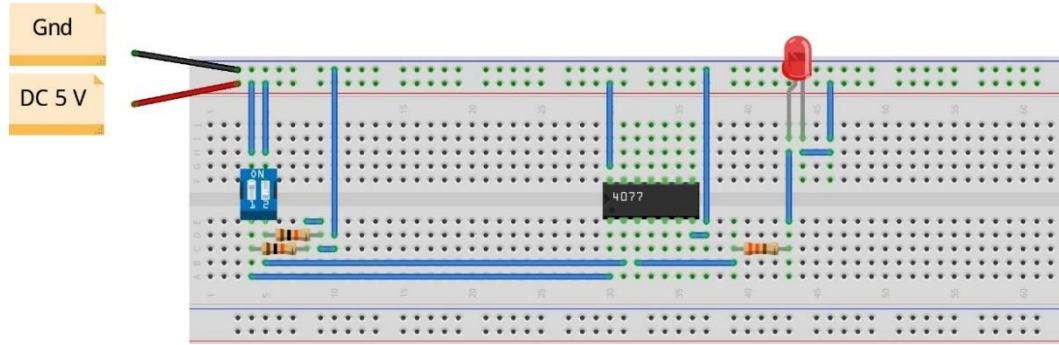
### خطوات تنفيذ التدريب

١. تطبيق إجراءات السلامة والأمان الخاصة بالمعمل.
٢. تحضير مصدر الجهد المستمر وتجربته ومعرفة صلاحيته.
٣. تحضير جهاز الأوفوميتر (AVO) وتجربته ومعرفة صلاحيته.
٤. تحضير المواد والخامات حسب الجدول والدائرة.
٥. ضبط أحد أجهزة القياس المتعدد (اقو AVO) على وضع قياس الجهد الكهربائي المستمر.
٦. قم بتوصيل الدائرة الإلكترونية كما هو موضح في الشكل التالي.



شكل رقم ١٣٢: دائرة بوابة التساوي.

٧. يمكنك الاستعانة بالشكل التالي للتوصيل على لوح الاختبار مع مراعاة أنه شكل استرشادي ليس عليك الالتزام به.



شكل رقم ١٣٣: طريقة توصيل دائرة بوابة التساوي

٨. ينبغي ملاحظة أن (Pin 14) تمثل دخل الجهد (+Ve 5 Volt) كما أن (Pin 7) تمثل الأرضي (Ground) للدائرة المتكاملة (IC).

٩. قم بفتح وغلق المفاتيح (DIP Sw) حسب جدول النتائج، ثم قم بتسجيل النواتج حسب كل حالة، (يمكنك استخدام جهاز اقل واحد والتنقل من نقطة قياس إلى الأخرى).

١٠. قارن النتائج بجدول الحقيقة (Truth Table) الخاص ببوابة التساوي – سجل رأيك في خانة المشاهدات.

١١. بالانتهاء من التدريب قم بترتيب العدد والأدوات والخامات في أماكنها السليمة وترك المعمل مرتباً ونظيفاً.

## تسجيل النواتج

حالة المفتاح ١	حالة المفتاح ٢	قيمة جهد الدخل A (V) (Pin 1)	قيمة جهد الدخل B (V) (Pin 2)	قيمة جهد الخرج (V)	حالة الصمام الثنائي الباعث للضوء (LED)
مفتوح	مفتوح				
مغلق	مفتوح				
مفتوح	مغلق				
مغلق	مغلق				

جدول رقم ٧٦: نتائج التدريب

## المشاهدات

.....

.....

.....

.....



## تقييم الأداء

أن يصبح المتدرب قادرا على أن:

م	معيار الأداء	تحقق		ملاحظات
		نعم	لا	
١	يطبق إجراءات السلامة المهنية.			
٢	يضبط مصدر الجهد.			
٣	يوصل الدائرة الكهربائية.			
٤	يضبط جهاز القياس المتعدد الأغراض (الافو - AVO) حسب المراد قياسه.			
٥	يستخدم جهاز القياس المتعدد الأغراض (الافو - AVO) لقياس الجهد.			
٦	يستنتج جدول الحقيقة (Truth Table) بوابة التساوي عمليا.			
٧	يرتب مكان العمل ويتركه نظيفا.			

جدول رقم ٧٧: تقييم المتدرب

## توقيع المدرب

الاسم: ..... التوقيع: ..... التاريخ: .....

## الاختبار العملي

في نهاية التدريب العملي يتاح للمتدرب:

- ✍️ جهاز قياس متعدد الأغراض اقومتر-AVO رقمي أو تماثلي.
- ✍️ مصدر متغير للجهد المستمر.
- ✍️ مفتاح DIP (ثنائي)
- ✍️ دائرة متكاملة لبوابة التساوي (XNOR Gate) 4077 أو أي مكافئ.
- ✍️ ينبغي أن يكون المتدرب قادراً على أن يقوم بالاتي في زمن ٢٠ دقيقة:
- ✍️ توصيل دائرة لاختبار بوابة التساوي باستخدام جهاز الاقو ومعرفة جدول الحقيقة (Truth Table).

## دائرة الجامع النصفى (Half Adder)

تدريب رقم	١٨	الزمن	٤ ساعات
-----------	----	-------	---------

## الأهداف

أن يستنتج المتدرب عمليا جدول الحقيقة (Truth Table) لدائرة نصف الجامع (Half Adder)

## متطلبات التدريب

العدد والأدوات	المواد والخامات
عدد ٢ جهاز قياس متعدد الأغراض افومتر- AVO رقمي أو تماثلي.	لوحة اختبار (Bread Board).
	٢ مقاومة من $10\text{ k}\Omega$ .
	٢ مقاومة $330\Omega$ .
	مفتاح DIP (ثنائي).
مصدر متغير للجهد المستمر.	دائرة متكاملة لبوابة الاختيار (XOR Gate) 4070 أو أي مكافئ.
	دائرة متكاملة لبوابة الاختيار (AND Gate) 74HC08 أو أي مكافئ.
	٢ صمام ثنائي باعث للضوء (LED).
	أسلاك توصيل.

جدول رقم ٧٨: متطلبات التدريب

## المعارف المرتبطة بالتدريب

عبارة عن دائرة الكرتونية مؤلفة من يوابات منطقية تقوم بجمع رقمين ثنائيين مكون كل منهما من بت واحد (One Bit)، ولهذه الدائرة مدخلان ومخرجان يوضع الرقمان المراد جمعهما على المداخل (A, B) أما المخرج فالأول يمثل نتيجة الجمع (Sum) والثاني يمثل الحمل (الفيض) (Carry) ويحدد الخرج لها حسب جدول الحقيقة (Truth Table) التالي:

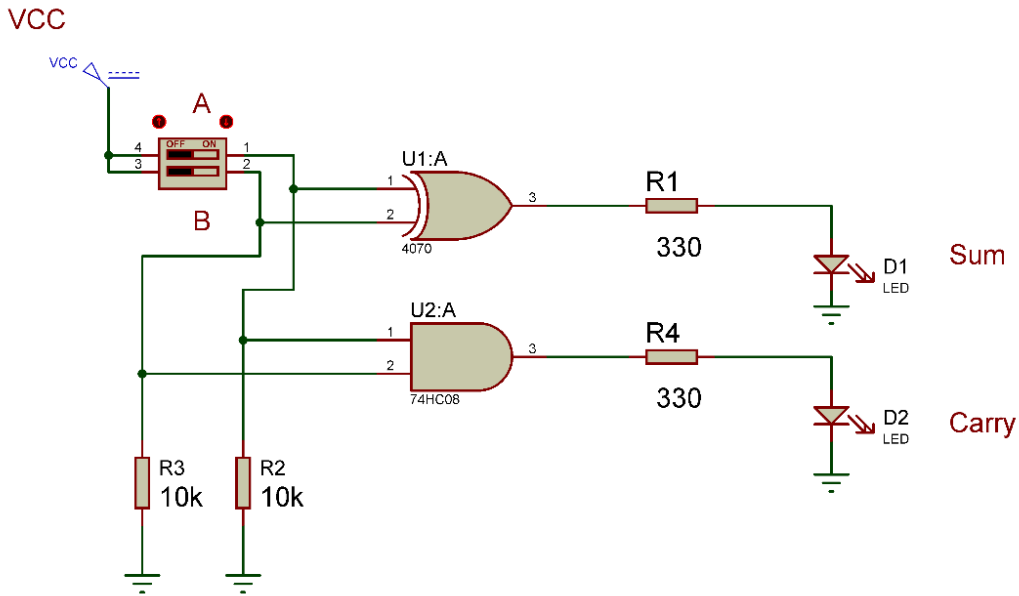


A	B	Carry	Sum
0	0	0	0
0	1	0	1
1	0	0	1
1	1	1	0

جدول رقم ٧٩: جدول الحقيقة لدائرة نصف جامع

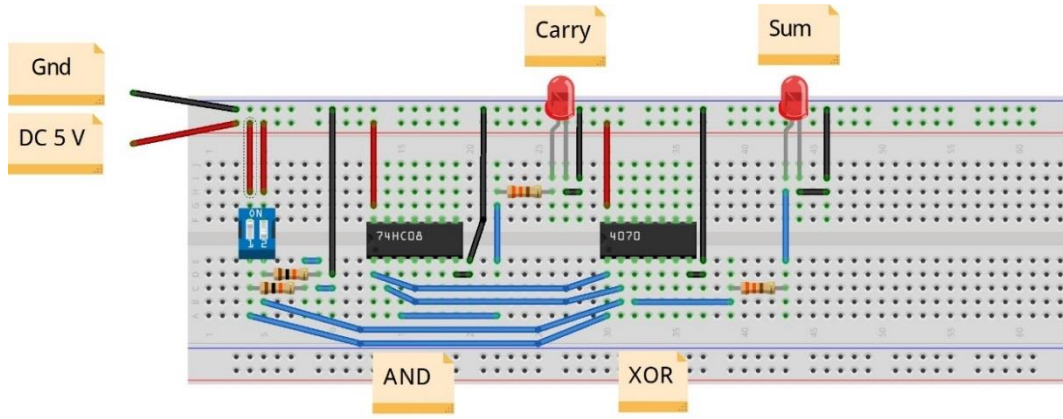
### خطوات تنفيذ التدريب

١. تطبيق إجراءات السلامة والأمان الخاصة بالمعمل.
٢. تحضير مصدر الجهد المستمر وتجربته ومعرفة صلاحيته.
٣. تحضير جهاز الاقوميتر (AVO) وتجربته ومعرفة صلاحيته.
٤. تحضير المواد والخامات حسب جدول متطلبات التدريب والدائرة.
٥. ضبط أجهزة القياس المتعدد (اقو AVO) على وضع قياس الجهد الكهربائي المستمر.
٦. قم بتوصيل الدائرة الإلكترونية كما هو موضح في الشكل التالي.



شكل رقم ١٣٤: دائرة الجامع النصفى.

٧. يمكنك الاستعانة بالشكل التالي للتوصيل على لوح الاختبار مع مراعاة أنه شكل استرشادي ليس عليك الالتزام به.



شكل رقم ١٣٥: طريقة توصيل دائرة الجامع النصفى

٨. ينبغي ملاحظة أن (Pin 14) تمثل دخل الجهد (+Ve 5 Volt) كما أن (Pin 7) تمثل الأرضي (Ground) للدائرة المتكاملة (IC).
٩. قم بفتح وغلق المفاتيح (DIP Sw) حسب جدول النتائج، ثم قم بتسجيل النواتج حسب كل حالة، (يمكنك استخدام جهاز اثنو واحد والتنقل من نقطة قياس إلى الأخرى).
١٠. قارن النتائج بجدول الحقيقة (Truth Table) الخاص بالجامع النصفى- سجل رأيك في خانة المشاهدات.
١١. بالانتهاء من التدريب قم بترتيب العدد والأدوات والخامات في أماكنها السليمة وترك المعمل مرتباً ونظيفاً.

### تسجيل النواتج

حالة الصمام الثنائي الباعث للضوء (LED) لحمل (Carry)	قيمة جهد خرج الحمل (Carry) (V)	حالة الصمام الثنائي الباعث للضوء (LED) للجمع (Sum)	قيمة جهد خرج الجمع (Sum) (V)	قيمة جهد الدخل B (Pin 2) (V)	قيمة جهد الدخل A (Pin 1) (V)	حالة المفتاح ٢	حالة المفتاح ١
						مفتوح	مفتوح
						مفتوح	مغلق
						مغلق	مفتوح
						مغلق	مغلق

جدول رقم ٨٠: نتائج التدريب

## المشاهدات

.....

.....

.....

.....

.....



## تقييم الأداء

أن يصبح المتدرب قادرا على أن:

ملاحظات	تحقق		م	معايير الأداء
	لا	نعم		
			١	يطبق إجراءات السلامة المهنية.
			٢	يضبط مصدر الجهد.
			٣	يوصل الدائرة الكهربائية.
			٤	يضبط جهاز القياس المتعدد الأغراض (الاقو - AVO) حسب المراد قياسه.
			٥	يستخدم جهاز القياس المتعدد الأغراض (الاقو - AVO) لقياس الجهد.
			٦	يستنتج جدول الحقيقة (Truth Table) لدائرة الجامع النصف عمليا.
			٧	يرتب مكان العمل ويتركه نظيفا.

جدول رقم ٨١: تقييم المتدرب

## توقيع المدرب

الاسم: ..... التوقيع: ..... التاريخ: .....

## الاختبار العملي

في نهاية التدريب العملي يتاح للمتدرب:

✎ جهاز قياس متعدد الأغراض اقومتر-AVO رقمي أو تماثلي.

✎ مصدر متغير للجهد المستمر.

✎ مفتاح DIP (ثنائي)

✎ دائرة متكاملة لبوابة الضرب (AND Gate) 74HC08 أو أي مكافئ.

✎ دائرة متكاملة لبوابة الاختيار (XOR Gate) 4070 أو أي مكافئ.

ينبغي أن يكون المتدرب قادرا على أن يقوم بالاتي في زمن ٢٠ دقيقة:

✎ توصيل دائرة لاختبار الجامع النصف باستخدام جهاز الاقو ومعرفة جدول الحقيقة ( Truth

Table).

## دائرة المقارن الثنائي (2 Bits Comparator)

تدريب رقم	١٩	الزمن	٤ ساعات
-----------	----	-------	---------

## الأهداف

أن يستنتج المتدرب عمليا جدول الحقيقة (Truth Table) لدائرة المقارن الثنائي (2 Bits Comparator)

## متطلبات التدريب

العدد والأدوات	المواد والخامات
عدد ٢ جهاز قياس متعدد الأغراض اقومتر-AVO رقمي أو تماثلي.	لوحة اختبار (Bread Board).
	٤ مقاومة من 10 kΩ.
	مقاومة 330Ω.
	٢ مفتاح DIP (ثنائي).
مصدر متغير للجهد المستمر	دائرة متكاملة لبوابة التساوي (XNOR Gate) 4077 أو أي مكافئ.
	دائرة متكاملة لبوابة الضرب (AND Gate) 74HC08 أو أي مكافئ.
	صمام ثنائي باعث للضوء (LED).
	أسلاك توصيل.

جدول رقم ٨٢: متطلبات التدريب

## المعارف المرتبطة بالتدريب

عبارة عن دائرة الكرتونية مؤلفة من بوابات منطقية تقوم بمقارنة رقمين ثنائيين مكون كل منهما من ٢ بت (2 Bits). ويكون الخرج الرقمي يساوي واحد (Logic 1) في حالة تساوي الرقمين فقط ويحدد الخرج لها حسب جدول الحقيقة (Truth Table) التالي:

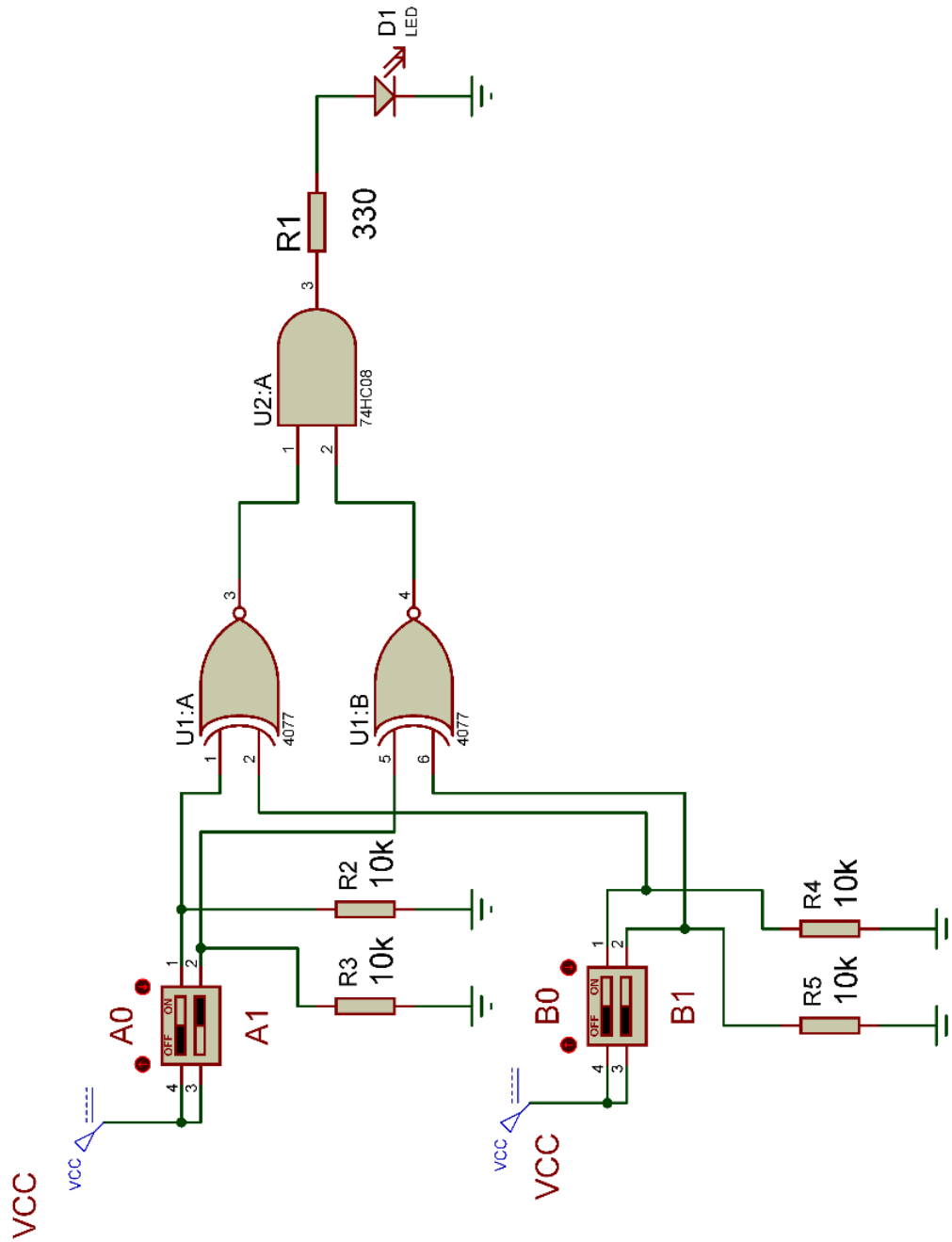
A1	A0	B1	B0	Equal
0	0	0	0	1
0	0	0	1	0
0	0	1	0	0
0	0	1	1	0
0	1	0	0	0

A1	A0	B1	B0	Equal
0	1	0	1	1
0	1	1	0	0
0	1	1	1	0
1	0	0	0	0
1	0	0	1	0
1	0	1	0	1
1	0	1	1	0
1	1	0	0	0
1	1	0	1	0
1	1	1	0	0
1	1	1	1	1

جدول رقم ٨٣: جدول الحقيقة لدائرة المقارن الثنائي

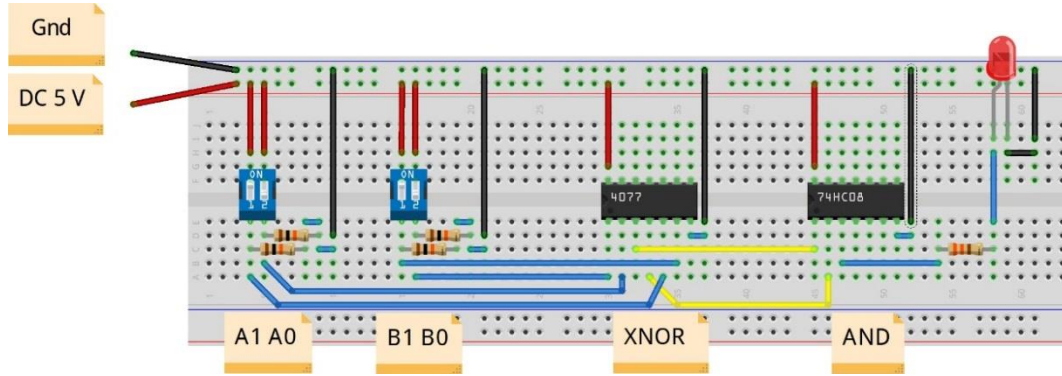
### خطوات تنفيذ التدريب

١. تطبيق إجراءات السلامة والأمان الخاصة بالمعمل.
٢. تحضير مصدر الجهد المستمر وتجربته ومعرفة صلاحيته.
٣. تحضير جهاز الأوفوميتر (AVO) وتجربته ومعرفة صلاحيته.
٤. تحضير المواد والخامات حسب جدول متطلبات التدريب والدائرة.
٥. ضبط أحد أجهزة القياس المتعدد (أفو AVO) على وضع قياس الجهد الكهربائي المستمر.
٦. قم بتوصيل الدائرة الإلكترونية كما هو موضح في الشكل التالي.



شكل رقم ١٣٦: دائرة مقارن ثنائي.

٧. يمكنك الاستعانة بالشكل التالي للتوصيل على لوح الاختبار مع مراعاة أنه شكل استرشادي ليس عليك الالتزام به.



شكل رقم ١٣٧: طريقة توصيل دائرة مقارن ثنائي

٨. ينبغي ملاحظة أن (Pin 14) تمثل دخل الجهد (+Ve 5 Volt) كما أن (Pin 7) تمثل الأرضي (Ground) للدائرة المتكاملة (IC).

٩. قم بفتح وغلق المفاتيح (DIP Sw) (A,B) حسب جدول النتائج، ثم قم بتسجيل النواتج حسب كل حالة، (يمكنك استخدام جهاز أفو واحد والتنقل من نقطة قياس إلى الأخرى).

١٠. قارن النتائج بجدول الحقيقة (Truth Table) الخاص بالمقارن الثنائي- سجل رأيك في خانة المشاهدات.

١١. بالانتهاء من التدريب قم بترتيب العدد والأدوات والخامات في أماكنها السليمة وترك المعمل مرتباً ونظيفاً.



## تسجيل النواتج

حالة الصمام الثنائي الباعث للضوء (LED) نتيجة المقارنة (Pin 3)	قيمة جهد خرج طرف التساوي الثاني (Pin 4)	قيمة جهد خرج طرف التساوي الأول (Pin 3)	قيمة جهد الدخل (Pin 5) (4077 (V)	قيمة جهد الدخل (Pin 1) (4077 (V)	قيمة جهد الدخل (Pin 6) (4077 (V)	قيمة جهد الدخل (Pin 2) (4077 (V)	حالة المفتاح A1	حالة المفتاح A0	حالة المفتاح B1	حالة المفتاح B0
							مفتوح	مفتوح	مفتوح	مفتوح
							مفتوح	مفتوح	مفتوح	مغلق
							مفتوح	مفتوح	مغلق	مفتوح
							مفتوح	مفتوح	مغلق	مغلق
							مفتوح	مغلق	مفتوح	مفتوح
							مفتوح	مغلق	مفتوح	مغلق
							مفتوح	مغلق	مغلق	مفتوح
							مفتوح	مغلق	مغلق	مغلق
							مغلق	مفتوح	مفتوح	مفتوح
							مغلق	مفتوح	مفتوح	مغلق
							مغلق	مفتوح	مغلق	مفتوح
							مغلق	مفتوح	مغلق	مغلق
							مغلق	مغلق	مفتوح	مفتوح
							مغلق	مغلق	مفتوح	مغلق
							مغلق	مغلق	مغلق	مفتوح
							مغلق	مغلق	مغلق	مغلق

جدول رقم ٨٤: نتائج التدريب

## المشاهدات

.....

.....

.....

.....

.....



## تقييم الأداء

أن يصبح المتدرب قادرا على أن:

ملاحظات	تحقق		معايير الأداء	م
	لا	نعم		
			يطبق إجراءات السلامة المهنية.	١
			يضبط مصدر الجهد.	٢
			يوصل الدائرة الكهربائية.	٣
			يضبط جهاز القياس المتعدد الأغراض (الأفو - AVO) حسب المراد قياسه.	٤
			يستخدم جهاز القياس المتعدد الأغراض (الأفو - AVO) لقياس الجهد.	٥
			يستنتج جدول الحقيقة (Truth Table) لدائرة المقارن الثنائي عمليا.	٦
			يرتب مكان العمل ويتركه نظيفا.	٧

جدول رقم ٨٥: تقييم المتدرب

## توقيع المدرب

الاسم: ..... التوقيع: ..... التاريخ: .....

## الاختبار العملي

في نهاية التدريب العملي يتاح للمتدرب:

✎ جهاز قياس متعدد الأغراض اقومتر-AVO رقمي أو تماثلي.

✎ مصدر متغير للجهد المستمر.

✎ مفتاح DIP (ثنائي).

✎ دائرة متكاملة لبوابة الضرب (AND Gate) 74HC08 أو أي مكافئ.

✎ دائرة متكاملة لبوابة التساوي (XNOR Gate) 4077 أو أي مكافئ.

ينبغي أن يكون المتدرب قادرا على أن يقوم بالاتي في زمن ٣٠ دقيقة:

✎ توصيل دائرة لاختبار المقارن الثنائي باستخدام جهاز الاقو ومعرفة جدول الحقيقة ( Truth

Table).

## دائرة مساك - تشغيل وإيقاف (SR Latch: Set - Reset)

تدريب رقم	٢٠	الزمن	٤ ساعات
-----------	----	-------	---------

## الأهداف

أن يستنتج المتدرب عمليا جدول الحقيقة (Truth Table) دائرة مساك SR باستخدام بوابات عكس الضرب (NAND gate).

## متطلبات التدريب

العدد والأدوات	المواد والخامات
جهاز قياس متعدد الأغراض اقومتر- AVO رقمي أو تماثلي.	لوح اختبار (Bread Board).
	٢ مقاومة من $10\text{ k}\Omega$ .
	٢ مقاومة $330\Omega$ .
	مفتاح DIP (ثنائي).
مصدر متغير للجهد المستمر.	دائرة متكاملة لبوابة الاختيار (NAND Gate) 7400 أو أي مكافئ.
	٢ صمام ثنائي باعث للضوء (LED).
	أسلاك توصيل.

جدول رقم ٨٦: متطلبات التدريب

## المعارف المرتبطة بالتدريب

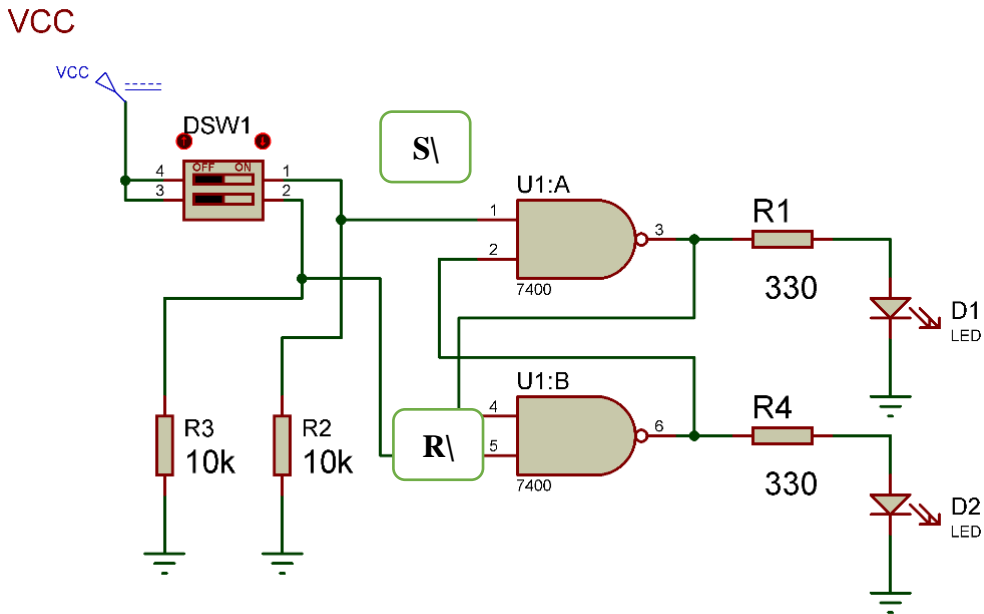
هو أبسط أنواع المساكات (Latch) ويحدد الخرج له حسب جدول الحقيقة التالي:

الحالة	$\bar{Q}$	Q	S	R	$\bar{S}$	$\bar{R}$
يحتفظ بالحالة السابقة No Change			0	0	1	1
Reset (إيقاف)	1	0	0	1	1	0
Set (تشغيل)	0	1	1	0	0	1
غير مسموح باستخدامها Forbidden			1	1	0	0

جدول رقم ٨٧: جدول الحقيقة لدائرة المساك (SR)

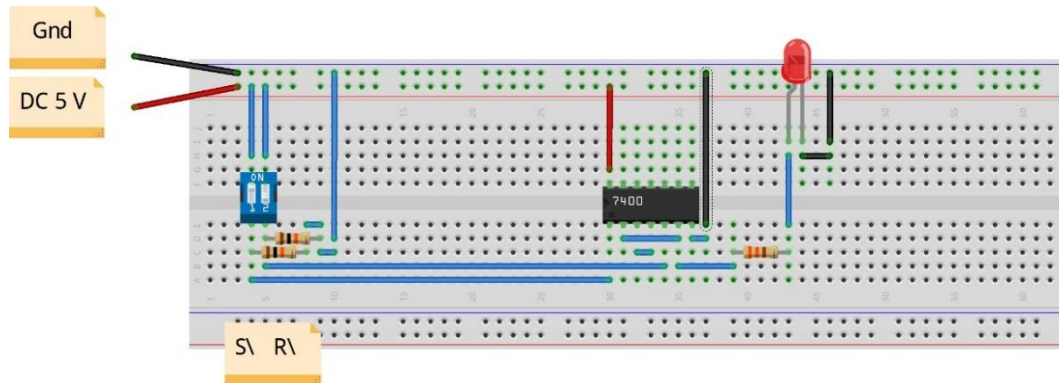
## خطوات تنفيذ التدريب

١. تطبيق إجراءات السلامة والأمان الخاصة بالمعمل.
٢. تحضير مصدر الجهد المستمر وتجربته ومعرفة صلاحيته.
٣. تحضير جهاز الاقوميتر (AVO) وتجربته ومعرفة صلاحيته.
٤. تحضير المواد والخامات حسب الجدول والدائرة.
٥. ضبط أحد أجهزة القياس المتعدد (اقو AVO) على وضع قياس الجهد الكهربائي المستمر.
٦. قم بتوصيل الدائرة الإلكترونية كما هو موضح في الشكل التالي.



شكل رقم ١٣٨: دائرة مساك تشغيل وإيقاف (SR: Set - Reset).

٧. يمكنك الاستعانة بالشكل التالي للتوصيل على لوح الاختبار مع مراعاة أنه شكل استرشادي ليس عليك الالتزام به.



شكل رقم ١٣٩: طريقة توصيل دائرة مساك تشغيل وإيقاف (SR: Set - Reset)

٨. ينبغي ملاحظة أن (Pin 14) تمثل دخل الجهد (+ve 5 Volt) كما أن (Pin 7) تمثل الأرضي (Ground) للدائرة المتكاملة (IC).
٩. قم بفتح وغلق المفاتيح ( $\bar{R}, \bar{S}$  – DIP SW) حسب جدول النتائج ثم قم بتسجيل النواتج حسب كل حالة، ( يمكنك إستخدام جهاز افو واحد والتنقل من نقطة قياس إلى الأخرى).
١٠. قارن النتائج بجدول الحقيقة (Truth Table) الخاص بدائرة المساك SR – سجل رأيك في خانة المشاهدات.
١١. بالانتهاء من التدريب قم بترتيب العدد والأدوات والخامات في أماكنها السليمة وترك المعمل مرتبا ونظيفا.

## تسجيل النواتج

حالة المفتاح ١ $\bar{S}$	حالة المفتاح ٢ $\bar{R}$	قيمة جهد الدخل $\bar{S}$ Pin (1) (V)	قيمة جهد الدخل $\bar{R}$ (Pin 5) (V)	قيمة جهد الخرج Q (V)	حالة الصمام الثنائي الباعث للضوء (LED) للخرج Q	قيمة جهد الخرج $\bar{Q}$ (V)	حالة الصمام الثنائي الباعث للضوء (LED) للخرج $\bar{Q}$
مفتوح	مفتوح						
مغلق	مفتوح						
مفتوح	مغلق						
مغلق	مغلق						

جدول رقم ٨٨: نتائج التدريب

## المشاهدات

---



---



---



---



---



---



---



---



## تقييم الأداء

أن يصبح المتدرب قادرا على أن:

م	معايير الأداء	تحقق		ملاحظات
		نعم	لا	
١	يطبق إجراءات السلامة المهنية.			
٢	يضبط مصدر الجهد.			
٣	يوصل الدائرة الكهربائية.			
٤	يضبط جهاز القياس المتعدد الأغراض (الافو - AVO) حسب المراد قياسه.			
٥	يستخدم جهاز القياس المتعدد الأغراض (الافو - AVO) لقياس الجهد.			
٦	يستنتج جدول الحقيقة (Truth Table) لدائرة مساك SR عمليا.			
٧	يرتب مكان العمل ويتركه نظيفا.			

جدول رقم ٨٩: تقييم المتدرب

## توقيع المدرب

الاسم: ..... التوقيع: ..... التاريخ: .....

## الاختبار العملي

في نهاية التدريب العملي يتاح للمتدرب:

✎ جهاز قياس متعدد الأغراض افومتر-AVO رقمي أو تماثلي.

✎ مصدر متغير للجهد المستمر.

✎ مفتاح DIP (ثنائي).

✎ دائرة متكاملة لبوابة عكس الضرب (NAND Gate) 7400 أو أي مكافئ.

ينبغي أن يكون المتدرب قادرا على أن يقوم بالاتي في زمن ٣٠ دقيقة:

✎ توصيل دائرة لاختبار دائرة مساك SR باستخدام جهاز الافو ومعرفة جدول الحقيقة ( Truth

Table).

## دائرة قلاب (D) (D- Flip Flop)

تدريب رقم	٢١	الزمن	٤ ساعات
-----------	----	-------	---------

### الأهداف

أن يستنتج المتدرب عمليا جدول الحقيقة (Truth Table) لدائرة متكاملة لقلاب من نوع (D).

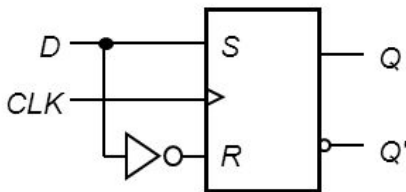
### متطلبات التدريب

العدد والأدوات	المواد والخامات
جهاز قياس متعدد الأغراض اقومتر-AVO رقمي أو تماثلي.	لوح اختبار (Bread Board).
	مقاومة من 10 kΩ.
	٢ مقاومة 330Ω.
مصدر متغير للجهد المستمر (Variable DC Power Supply).	مفتاح DIP (ثنائي).
	دائرة متكاملة قلاب (D-FF) 4013 أو أي مكافئ.
مولد موجات (Function Generator).	٢ صمام ثنائي باعث للضوء (LED).
	أسلاك توصيل.

جدول رقم ٩٠: متطلبات التدريب

### المعارف المرتبطة بالتدريب

القلاب من نوع D هو أصغر وحدة تخزين للمعلومات الرقمية (0,1)، له دخل أساسي ويسمى أيضا D (Data) وآخر وهو نبضة التزامن ويرمز لها بالرمز (CLK) وهو الذي يحدد متى يستجيب القلاب للدخل ومتى يبقى على الحالة السابقة دون تغيير أو تعديل (No-Change) ويحدد الخرج له حسب جدول الحقيقة التالي:



D	CLK	Q(t+1)	Comments
1	↑	1	Set
0	↑	0	Reset

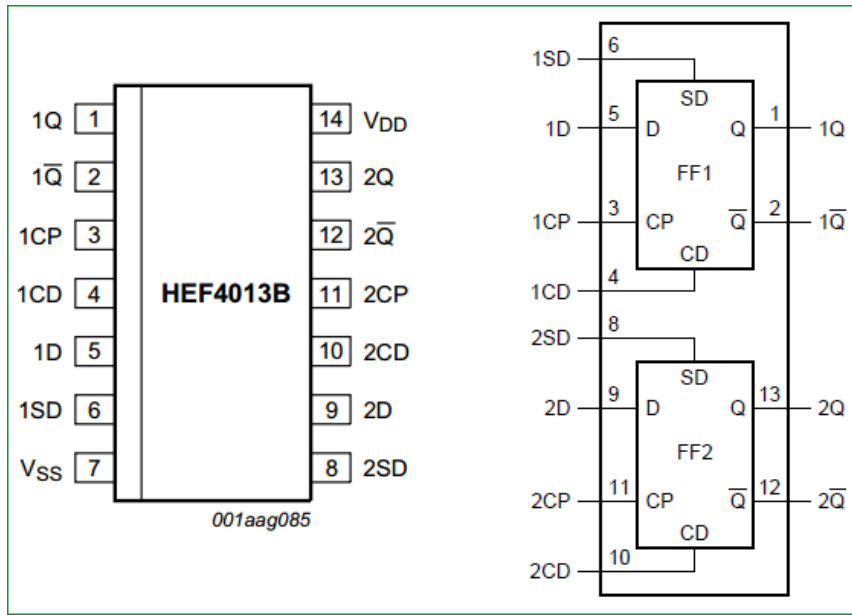
شكل رقم ١٤٠: رمز القلاب من نوع D وجدول الحقيقة الخاص به

للقلاب من نوع D متاح في عدة أشكال من الدوائر المتكاملة منها (IC 4013) بتكنولوجيا (CMOS) وتحتوي على عدد ٢ قلاب D بداخلها.



للـ **CLK**: السهم الذي يشير إلى أعلى يعني أن القلاب يستجيب فقط عند تغير نبضة التزامن من صفر إلى واحد (رقمي) وهو ما يسمى بالتنفيذ عن طريق الحافة الموجبة ( Positive Edge Triggered)، أي دخل آخر سواه يكون القلاب في حالة عدم الاستجابة أو بمعنى آخر يحتفظ بالحالة السابقة.

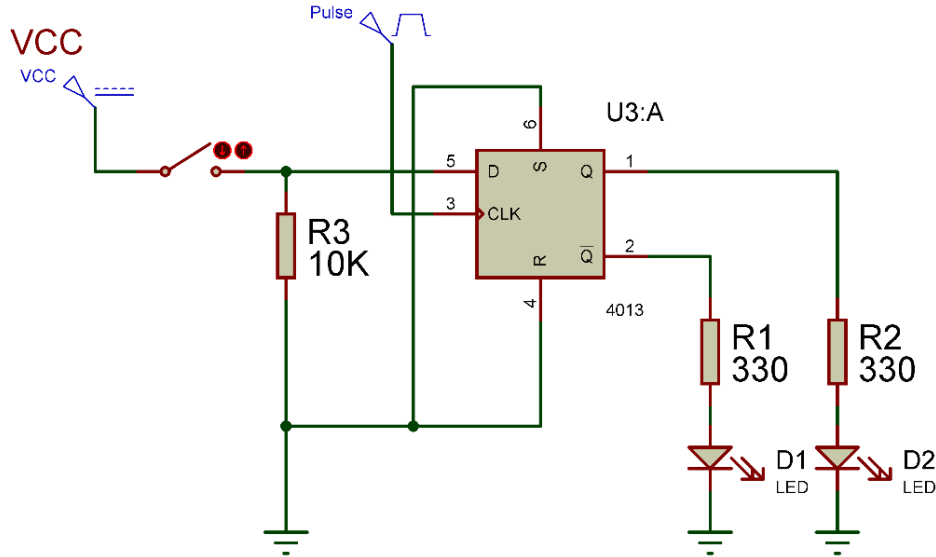
للـ الدائرة المتكاملة (IC 4013) تحتوي على أطراف إضافية لكل قلاب بداخلها هم (S, R) مثل الماسك (SR Latch) ويمثل الشكل التالي الدائرة المتكاملة من الداخل وتوزيع الأطراف، ولكن يمكن تركهم دون توصيل أو يتم إصالحهم بصفر رقمي (جهد 0V).



شكل رقم ١٤١: الدائرة المتكاملة للقلاب D - 4013

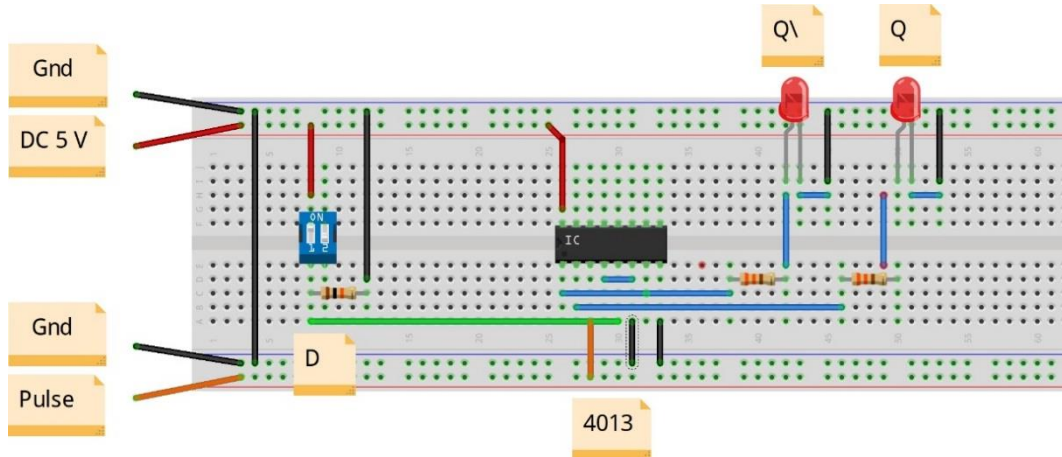
### خطوات تنفيذ التدريب

١. تطبيق إجراءات السلامة والأمان الخاصة بالمعمل.
٢. تحضير مصدر الجهد المستمر وتجربته ومعرفة صلاحيته.
٣. تحضير جهاز الأفوميتر (AVO) وتجربته ومعرفة صلاحيته.
٤. تحضير المواد والخامات حسب جدول متطلبات التدريب والدائرة.
٥. ضبط أحد أجهزة القياس المتعدد (افو AVO) على وضع قياس الجهد الكهربائي المستمر.
٦. قم بتوصيل الدائرة الإلكترونية كما هو موضح في الشكل التالي.



شكل رقم ١٤٢: دائرة قلاب من نوع D.

٧. يمكنك الاستعانة بالشكل التالي للتوصيل على لوح الاختبار مع مراعاة أنه شكل استرشادي ليس عليك الالتزام به.



شكل رقم ١٤٣: طريقة توصيل دائرة قلاب من نوع D

٨. ينبغي ملاحظة أن (Pin 16) تمثل دخل الجهد (+Ve 5 Volt) كما أن (Pin 8) تمثل الأرضي (Ground) للدائرة المتكاملة (IC).

٩. قم بضبط مولد الموجات على الخرج:

○ موجة مربعة (Square Wave).

○ قيمة الجهد (5 V).

○ التردد (F= 1 Hz).

١٠. قم بفتح مفتاح (D) ثم:

○ قم بقياس جهد الطرف رقم (5 : الدخل D) ثم سجل الناتج بجدول النتائج.

○ قم بقياس جهد الخرج (Pin 1= Q , Pin 2 = Q\ ) ثم سجل الناتج بجدول النتائج.

١١. قم بفتح بغلق (D) ثم:

○ قم بقياس جهد الطرف رقم (5 : الدخل D) ثم سجل الناتج بجدول النتائج.

○ قم بقياس جهد الخرج ( Pin 1= Q , Pin 2 = Q\ ) ثم سجل الناتج بجدول النتائج.

١٢. ماذا لو فصلت طرف نبضة التزامن (CLK) وقمت بنفس الخطوات ١٠ و ١١ السابقة فما هو التغيير

- سجل الناتج بجدول النتائج.

١٣. قم برسم المخطط الزمني للدخل والخرج بالنسبة إلى نبضة التزامن (CLK).

١٤. قارن النتائج بجدول الحقيقة (Truth Table) الخاص بدائرة قلاب D – سجل رأيك في خانة

المشاهدات.

١٥. بالانتهاء من التدريب قم بترتيب العدد والأدوات والخامات في أماكنها السليمة وترك المعمل مرتبا

ونظيفا.

### تسجيل النواتج

حالة نبضة التزامن CLK	مفتاح D	جهد الطرف رقم (5 : الدخل D)	جهد الخرج Pin 1= Q (V)	جهد الخرج Pin 2= Q\ (V)	حالة الصمام الثنائي الباعث للضوء (LED) للخروج Q	حالة الصمام الثنائي الباعث للضوء (LED) للخروج Q
تعمل	مفتوح					
تعمل	مغلق					
مفصول	مفتوح					
مفصول	مغلق					

جدول رقم ٩١: نتائج التدريب

### المشاهدات

.....

.....

.....

.....

.....



## تقييم الأداء

أن يصبح المتدرب قادرا على أن:

م	معيار الأداء	تحقق		ملاحظات
		لا	نعم	
١	يطبق إجراءات السلامة المهنية.			
٢	يضبط مصدر الجهد.			
٣	يوصل الدائرة الكهربائية.			
٤	يضبط جهاز القياس المتعدد الأغراض (الأقو - AVO) حسب المراد قياسه.			
٥	يستخدم جهاز القياس المتعدد الأغراض (الأقو - AVO) لقياس الجهد.			
٦	يضبط ويستخدم جهاز مولد الموجات (Function Generator).			
٧	يستنتج جدول الحقيقة (Truth Table) لدائرة قلاب D عمليا.			
٨	يرسم المخطط الزمني للدخل مع الخرج بالنسبة لنبضة التزامن (CLK).			
٩	يرتب مكان العمل ويتركه نظيفا.			

جدول رقم ٩٢: تقييم المتدرب

## توقيع المدرب

الاسم: ..... التوقيع: ..... التاريخ: .....

## الاختبار العملي

في نهاية التدريب العملي يتاح للمتدرب:

- ✎ جهاز قياس متعدد الأغراض اقومتر- AVO رقمي أو تماثلي.
- ✎ مصدر متغير للجهد المستمر (Variable DC Power Supply).
- ✎ مفتاح DIP (ثنائي)
- ✎ جهاز مولد الموجات (Function Generator)
- ✎ دائرة متكاملة لبوابة عكس الضرب (D- FF) 4013 أو أي مكافئ.
- ✎ العناصر المساعدة من مقاومات وصمامات ثنائية بعثة للضوء (LEDs).
- ✎ ينبغي أن يكون المتدرب قادراً على أن يقوم بالاتي في زمن ٣٠ دقيقة:
- ✎ توصيل دائرة لاختبار دائرة قلاب D باستخدام جهاز الاقو ومعرفة جدول الحقيقة (Truth Table).

## دائرة قلاب (JK) (JK- Flip Flop)

تدريب رقم	٢٢	الزمن	٤ ساعات
-----------	----	-------	---------

### الأهداف

أن يستنتج المتدرب عمليا جدول الحقيقة (Truth Table) لدائرة متكاملة لقلاب من نوع (JK).

### متطلبات التدريب

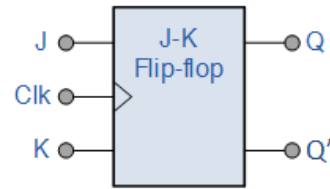
العدد والأدوات	المواد والخامات
جهاز قياس متعدد الأغراض اقومتر- AVO رقمي أو تماثلي.	لوح اختبار (Bread Board).
	مقاومة من $10\text{ k}\Omega$ .
	٢ مقاومة $330\Omega$ .
مصدر متغير للجهد المستمر ( Variable DC ) (Power Supply).	مفتاح DIP (ثنائي).
	دائرة متكاملة قلاب (JK-FF) 4027 أو أي مكافئ.
مولد موجات (Function Generator).	٢ صمام ثنائي باعث للضوء (LED).
	أسلاك توصيل.

جدول رقم ٩٣: متطلبات التدريب

### المعارف المرتبطة بالتدريب

القلاب من نوع JK هو أشهر أنواع القلابات وأكثرها استخداما خاصة في تصميم العدادات (Counters) وهو يختلف أساسا عن نوع (RS) في حالة واحدة وهي تسمى "تبديل الحالة السابقة: Toggle" كما هو موضح بجدول الحقيقة الخاص به التالي:

Inputs			Outputs		Comments
J	K	CLK	Q	$\bar{Q}$	
0	0	↑	$Q_0$	$\bar{Q}_0$	No change
0	1	↑	0	1	RESET
1	0	↑	1	0	SET
1	1	↑	$\bar{Q}_0$	$Q_0$	Toggle



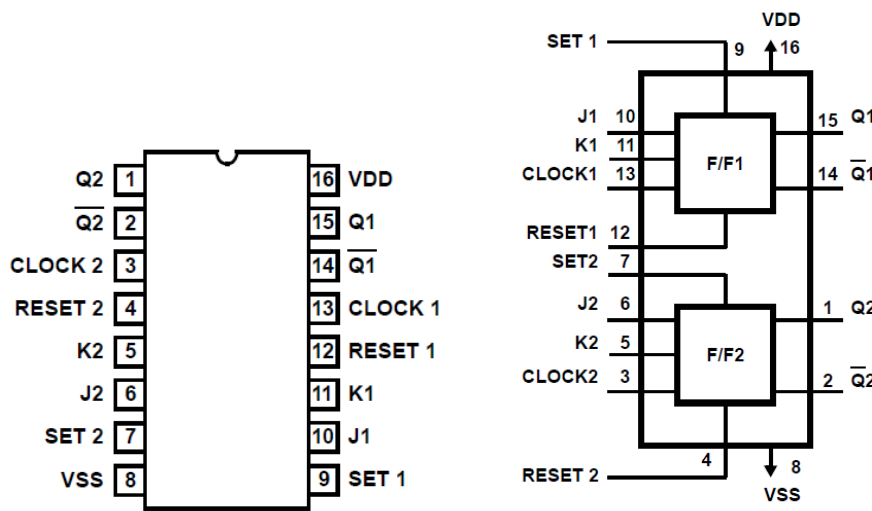
شكل رقم ١٤٤: رمز القلاب من نوع JK وجدول الحقيقة الخاص به

للقلاب من نوع JK متاح في عدة أشكال من الدوائر المتكاملة منها (IC 4027) بتكنولوجيا (CMOS) وتحتوي على عدد ٢ قلاب D بداخلها.

للـ **CLK**: السهم الذي يشير إلى أعلى يعني أن القلاب يستجيب فقط عند تغير نبضة التزامن من صفر إلى واحد (رقمي) وهو ما يسمى بالتنشيط عن طريق الحافة الموجبة ( Positive Edge Triggered)، أي دخل آخر سواه يكون القلاب في حالة عدم الاستجابة أو بمعنى آخر يحتفظ بالحالة السابقة.

للـ الدائرة المتكاملة (IC 4027) تحتوي على أطراف إضافية لكل قلاب بداخلها هم (S, R) مثل الماسك (SR Latch) ويمثل الشكل التالي الدائرة المتكاملة من الداخل وتوزيع الأطراف، ولكن يمكن تركهم دون توصيل أو يتم إيصالهم بصفر رقمي ( جهد 0V).

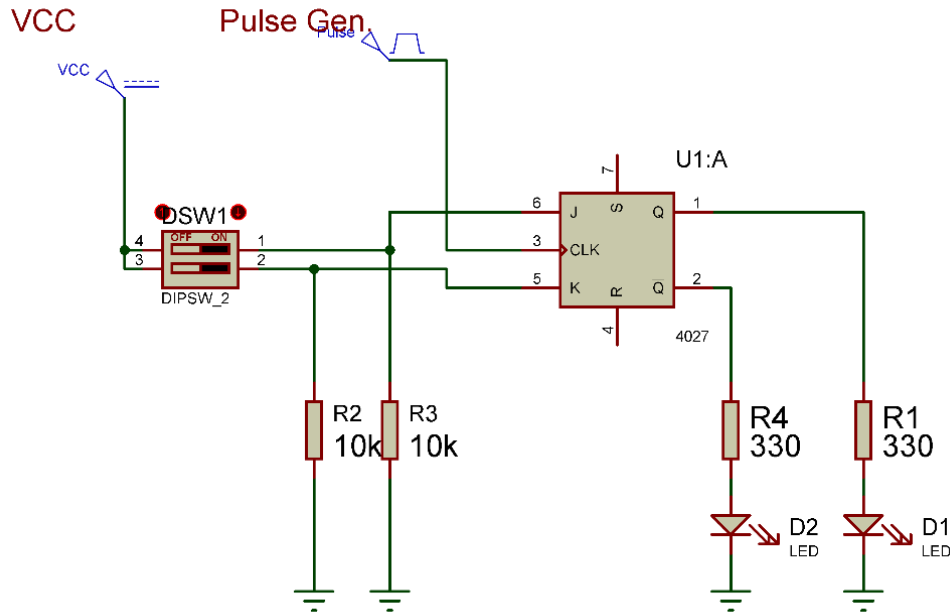
للـ **Toggle**: تعني تبديل الحالة السابقة إن كانت Set تتحول إلى Reset والعكس بالعكس.



شكل رقم ١٤٥: الدائرة المتكاملة للقلاب JK - 4027

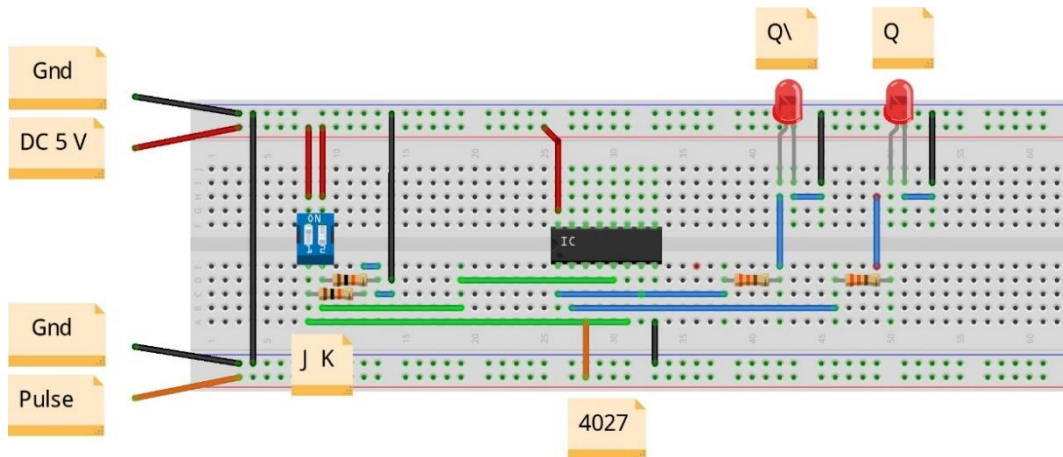
### خطوات تنفيذ التدريب

١. تطبيق إجراءات السلامة والأمان الخاصة بالمعمل.
٢. تحضير مصدر الجهد المستمر وتجربته ومعرفة صلاحيته.
٣. تحضير جهاز الأفوميتر (AVO) وتجربته ومعرفة صلاحيته.
٤. تحضير المواد والخامات حسب جدول متطلبات التدريب والدائرة.
٥. ضبط أحد أجهزة القياس المتعدد (افو AVO) على وضع قياس الجهد الكهربائي المستمر.
٦. قم بتوصيل الدائرة الإلكترونية كما هو موضح في الشكل التالي.



شكل رقم ١٤٦: دائرة قلاب من نوع JK.

٧. يمكنك الاستعانة بالشكل التالي للتوصيل على لوح الاختبار مع مراعاة أنه شكل استرشادي ليس عليك الالتزام به.



شكل رقم ١٤٧: طريقة توصيل دائرة قلاب من نوع JK

٨. ينبغي ملاحظة أن (Pin 16) تمثل دخل الجهد (+Ve 5 Volt) كما أن (Pin 8) تمثل الأرضي ( ) للدائرة المتكاملة (IC).

٩. قم بضبط مولد الموجات على الخرج:

- موجة مربعة (Square Wave).
- قيمة الجهد (5 V).
- التردد (F= 1 Hz).

١٠. قم بفتح وغلق مفتاحي (J,K) حسب جدول النتائج ثم:

- قم بقياس جهد الطرف رقم (6 : الدخل J) ثم سجل الناتج بجدول النتائج.



- قم بقياس جهد الطرف رقم (5 : الدخل K) ثم سجل الناتج بجدول النتائج.
  - قم بقياس جهد الخرج ( Pin 1= Q, Pin 2 = Q\ ) ثم سجل الناتج بجدول النتائج.
١١. ماذا لو فصلت طرف نبضة التزامن (CLK) وقمت بنفس الخطوات ٩ و ١٠ السابقة فما هو التغيير - سجل الناتج بجدول النتائج.
١٢. قم برسم المخطط الزمني للدخل والخرج بالنسبة إلى نبضة التزامن (CLK) بخانة المشاهدات.
١٣. قارن النتائج بجدول الحقيقة (Truth Table) الخاص بدائرة قلاب JK – سجل رأيك في خانة المشاهدات.
١٤. بالانتهاء من التدريب قم بترتيب العدد والأدوات والخامات في أماكنها السليمة وترك المعمل مرتبا ونظيفا.

### تسجيل النواتج

حالة الصمام الثنائي الباعث للضوء (LED) للخرج $\bar{Q}$	حالة الصمام الثنائي الباعث للضوء (LED) للخرج Q	جهد الخرج Pin ) 2= Q\ (V)	جهد الخرج Pin ) 1= Q (V)	جهد الطرف رقم (5 : الدخل K)	جهد الطرف رقم (6 : الدخل J)	مفتاح K من DIP- SW	مفتاح J من DIP- SW	حالة نبضة التزامن CLK
						مفتوح	مفتوح	تعمل
						مفتوح	مغلق	تعمل
						مغلق	مفتوح	تعمل
						مغلق	مغلق	تعمل
				أي تغيير				مفصول

جدول رقم ٩٤: نتائج التدريب

### المشاهدات

.....

.....

.....

.....



## تقييم الأداء

أن يصبح المتدرب قادرا على أن:

م	معايير الأداء	تحقق		ملاحظات
		نعم	لا	
١	يطبق إجراءات السلامة المهنية.			
٢	يضبط مصدر الجهد.			
٣	يوصل الدائرة الكهربائية.			
٤	يضبط جهاز القياس المتعدد الأغراض (الأقو - AVO) حسب المراد قياسه.			
٥	يستخدم جهاز القياس المتعدد الأغراض (الأقو - AVO) لقياس الجهد.			
٦	يضبط ويستخدم جهاز مولد الموجات (Function Generator).			
٧	يستنتج جدول الحقيقة (Truth Table) لدائرة قلاب JK عمليا.			
٨	يرسم المخطط الزمني للدخل مع الخرج بالنسبة لنبضة التزامن (CLK).			
٩	يرتب مكان العمل ويتركه نظيفا.			

جدول رقم ٩٥: تقييم المتدرب

## توقيع المدرب

الاسم: ..... التوقيع: ..... التاريخ: .....

## الاختبار العملي

في نهاية التدريب العملي يتاح للمتدرب:

✎ جهاز قياس متعدد الأغراض اقومتر- AVO رقمي أو تماثلي.

✎ مصدر متغير للجهد المستمر (Variable Power Supply).

✎ مفتاح DIP (ثنائي)

✎ جهاز مولد الموجات (Function Generator)

✎ دائرة متكاملة لبوابة عكس الضرب (JK- FF) 4027 أو أي مكافئ.

✎ العناصر المساعدة من مقاومات وصمامات ثنائية بعثة للضوء (LEDs).

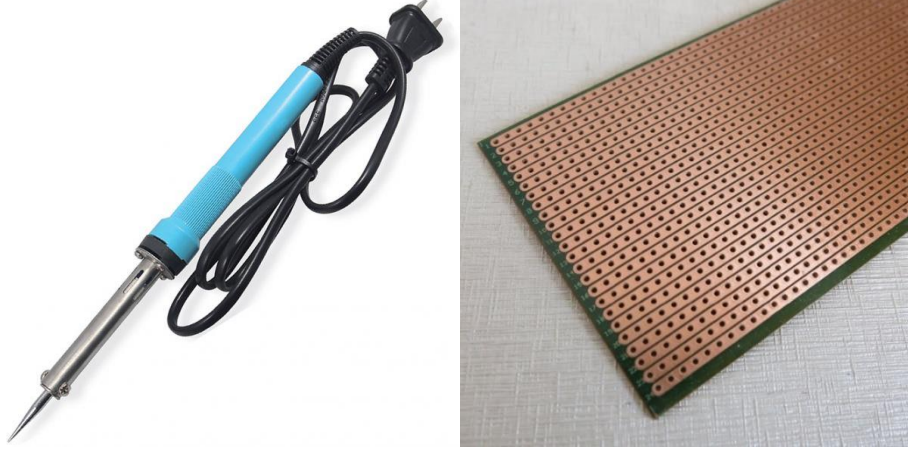
ينبغي أن يكون المتدرب قادراً على أن يقوم بالاتي في زمن ٣٠ دقيقة:

✎ توصيل دائرة لاختبار دائرة قلاب JK باستخدام جهاز الاقو ومعرفة جدول الحقيقة ( Truth

Table).

## أسئلة للابتكار والأبداع

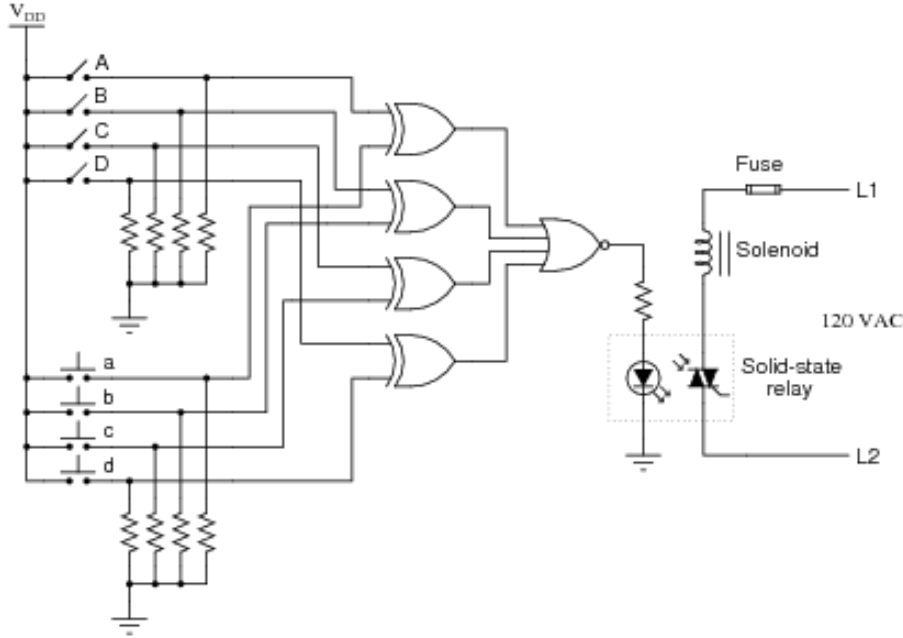
١. قم بتنفيذ واختبار دائرة توحيد نصف موجة (Half Wave Rectifier) على لوحة اختبار مكونة من شرائط النحاس باستخدام كاوية اللحام والقصدير.



شكل رقم ١٤٨: لوحة اختبار من شرائط النحاس وكاوية اللحام

٢. قم بتنفيذ واختبار دائرة مكبر عاكس باستخدام مكبر العمليات (OP Amp 741) على لوحة اختبار مكونة من شرائط النحاس باستخدام كاوية اللحام والقصدير.
٣. قم بالبحث عن دائرة مصدر جهد مستمر (5 Volt) باستخدام الدائرة المتكاملة لمثبت الجهد (7805).
٤. قم بتنفيذ واختبار الدائرة التي قمت بالبحث عنها في السؤال السابق.
٥. قم بالبحث عن دائرة مصدر جهد متغير (0:12 Volt) باستخدام الدائرة المتكاملة لمثبت الجهد (LM317).
٦. قم بتنفيذ واختبار الدائرة التي قمت بالبحث عنها في السؤال السابق.
٧. قم بالبحث عن دائرة مكبر باستخدام ترانزستور ثنائي القطبية من نوع NPN.
٨. قم بتنفيذ واختبار الدائرة التي قمت بالبحث عنها في السؤال السابق.
٩. قم بالبحث عن دائرة تحكم في تشغيل محرك (موتور) ١٢ فولت عن طريق استخدام الترانزستور الثنائي القطبية كمفتاح إلكتروني.
١٠. قم بتنفيذ واختبار الدائرة التي قمت بالبحث عنها في السؤال السابق.
١١. قم بتنفيذ واختبار دائرة عداد تصاعدي (3 Bits) كما في التدريب ولكن باستخدام لوحة اختبار مكونة من شرائط النحاس باستخدام كاوية اللحام والقصدير.
١٢. قم بتنفيذ واختبار دائرة مكبر عاكس باستخدام مكبر العمليات (OP Amp 741) على لوحة اختبار مكونة من شرائط النحاس باستخدام كاوية اللحام والقصدير.
١٣. قم بالبحث عن دائرة عداد تصاعدي (4 Bits).

١٤. قم بتنفيذ واختبار الدائرة التي قمت بالبحث عنها في السؤال السابق.
١٥. قم بالبحث عن دائرة عداد تنازلي (4 Bits).
١٦. قم بتنفيذ واختبار الدائرة التي قمت بالبحث عنها في السؤال السابق.
١٧. قم بتنفيذ واختبار دائرة حماية البوابات (Door Security) التالية:



شكل رقم ١٤٩: دائرة حماية الأبواب

١٨. الدائرة المتكاملة (555 Timer) هي أكثر الدوائر المتكاملة استخداماً في تنفيذ مولد النبضات (Pulse Generator) قم بالبحث عن دائرة لتوليد النبضات بتردد (100 KHz) عن طريق استخدام (555 Timer).
١٩. قم بتنفيذ واختبار الدائرة التي قمت بالبحث عنها في السؤال السابق.
٢٠. قم بتنفيذ دائرة العداد التصاعدي (4 Bits) ثم قم بتوصيل الخرج له، إلى دخل دائرة (7 to BCD Seg) كما في التدريب السابقة.

## كيف تبني معملك البسيط

لكي تبني معملك لاختبار دوائر الإلكترونيات فأنت تحتاج إلى مجموعة أجهزة وأدوات بسيطة يمكن بها البدء في طريق الاحتراف وهي كالاتي:

١. مصدر للجهد المستمر وربما تحتاجه بقيم مختلفة (5, 12 Volts) وهنا لديك اختيارين:

- مصدر الجهد الخاص بجهاز الحاسوب (Computer Power Supply) وهو متوفر في الأسواق كقطع غيار لصيانة أجهزة الحاسوب، يمكنك منه أخذ عدة قيم لخرج الجهد المختلفة (5, 12, 3.3, -5, -12) فولت.



شكل رقم ١٥٠: مصدر الجهد لجهاز الحاسوب

- مصدر جهد متغير الخرج (Power Adapter) وهو أيضا متوفر في الأسواق ومتعدد الاستخدامات ولكن له خرج موجب فقط.



شكل رقم ١٥١: مصدر جهد متعدد الأغراض

٢. كاوية لحام ما بين ٤٠ إلى ٦٠ وات.



شكل رقم ١٥٢: كاوية اللحام

٣. شفاط للقصدير.



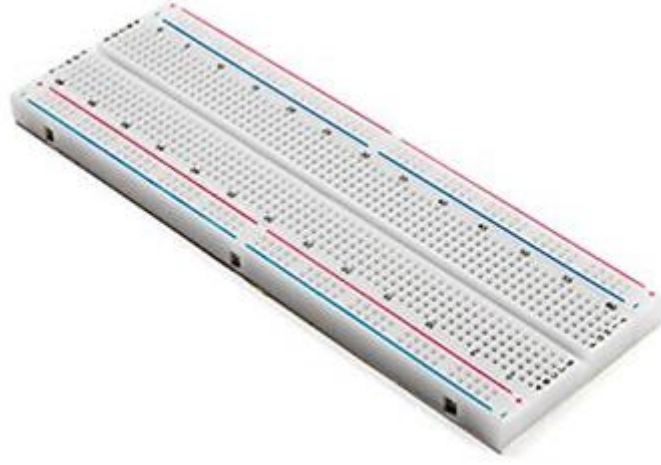
شكل رقم ١٥٣: شفاط القصدير

٤. جهاز اقو صغير (Digital Multimeter).



شكل رقم ١٥٤: جهاز قياس متعدد الأغراض (AVO)

٥. لوحة اختبار (Bread Board).



شكل رقم ١٥٥: لوح اختبار

٦. مجموعة من أسلاك التوصيل ذات الماسك التمساح من الجهتين "Crocodiles".



شكل رقم ١٥٦: وصلات ذات ماسك تمساح



## قائمة المصطلحات العلمية

المصطلح باللغة الإنجليزية	المصطلح باللغة العربية
7 Segment Display	لوحة العرض الرقمية
Active High	التفعيل الإيجابي
Active Low	التفعيل السلبي
Analog	تماثلي
Analog Electronics Circuits	الدوائر الإلكترونية التماثلية
And Gate	بوابة الضرب
Anode	المصعد (الأنود)
AVO: Ampere-meter, Volt-meter, Ohm-meter	جهاز قياس متعدد الأغراض: قياس التيار (أميتر)، قياس الجهد (فولتميتر)، قياس المقاومة (أوميتر)
Base	القاعدة
BJT: Bipolar Junction Transistor	الترانزستور ثنائي القطبية
Bread Board	لوحة الاختبار
Buzzer	صفارة
Bridge	قنطرة
Carry	الفيض
Cathode	المهبط (الكاثود)
Collector	المجمع
Combinational Logic Circuits	الدوائر المنطقية التجميعية
Common Anode	المصعد المشترك
Common Cathode	المهبط المشترك
Comparator	المقارن
Counter	عداد
Continuity Test	اختبار الاستمرارية (للتوصيل)
D Flip Flop	قلاب من نوع (D)
Data Sheet	ورقة البيانات
Decoder	محلل الشفرات
Demultiplexer	المقسم
Digital	رقمي
Digital Electronics Circuits	الدوائر الإلكترونية الرقمية

المصطلح باللغة الإنجليزية	المصطلح باللغة العربية
Diode	الموحد (الصمام الثنائي)
Dual Polarity Power Supply	مصدر للجهد ثنائي القطبية
Emitter	الباعث
FET: Field Effect Transistor	الترانزستور تأثير المجال
Forward Bias	الانحياز الأمامي
Full Adder	جامع كامل
Full Wave Rectifier	موحد موجة كاملة
Function Generator	مولد الموجات
GE: Germanium	الجرمانيوم
Half Adder	نصف جامع
Half Wave Rectifier	موحد نصف الموجة
IC: Integrated Circuit	الدوائر المتكاملة
Input	الدخل
Inverting Amplifier	المكبر العاكس
JK Flip Flop	قلاب من نوع (JK)
LED: Light Emitting Diode	الصمام الثنائي الباعث للضوء
Multiplexer	الموزع
Nand Gate	بوابة عكس الضرب
Non-Inverting Amplifier	المكبر الغير عاكس
Nor Gate	بوابة عكس الاختيار
Not Gate	بوابة النفي
OP-Amp: Operational Amplifier	مكبر العمليات
OR Gate	بوابة الاختيار
Oscilloscope	جهاز راسم الموجات
Output	الخرج
Parallel	توازي
Pin Assignment	تخصيص أرجل الدائرة المتكاملة
Probe	مجسات جهاز القياس
Reverse Bias	الانحياز العكسي
Semiconductors	أشباه الموصلات

المصطلح باللغة الإنجليزية	المصطلح باللغة العربية
Sequential Logic Circuits	الدوائر المنطقية التسلسلية
Serial	تسلسلي
Shift Register	مسجل إزاحة
Si: Silicon	السيليكون
Signal Source	مصدر الإشارة
Sin Wave	موجة جيبيية
SR (Set-Reset) Latch	مساك من نوع التشغيل والإيقاف
Sum	الجمع
Switch	مفتاح
Transformer	محول
Truth Table	جدول الحقيقة
Variable DC Power Supply	مصدر متغير للجهد المستمر
XNor Gate	بوابة التساوي
Xor Gate	بوابة التعارض
Zener Diode	صمام ثنائي من نوع الزينر

جدول رقم ٩٦: المصطلحات العلمية للوحدة

## قائمة المراجع

1. L.K. MAHESWARI, M.M.S.ANAND. (2009) *Analog Electronics*.
2. FLOYD, T.L. (2015) *Digital Fundamentals*.
3. HUGHES, E., HILEY, J., BROWN, K. and MCKENZIE-SMITH, I. (2012) *Electrical and Electronic Technology*.